

DOL 278T nødopluk

Temperaturstyret

Teknisk info



1 Produktbeskrivelse

DOL 278T er en avanceret nødopluksenhed med optimal sikkerhed ved tekniksvigt. Dette opnås gennem separat temperaturføler og manuel indstilling af temperaturgrænse for nødopluk. DOL 278T åbner kun netop så meget som nødvendigt.

DOL 278T er specielt konstrueret til det hårde staldmiljø. Det gælder såvel klimatiske som elektriske påvirkninger. Anlægget har indbygget 24V-DC motorstrømforsyning, vedligeholdelsesfrit batteri og lader.

DOL 278T regulerer hvert 3. minut. Hvis staldtemperaturen overstiger temperaturknappens indstilling med f.eks. en grad, åbnes spjældene gradvis i få sekunder hvert 3. minut. Ved en større overtemperatur på f.eks. 6 grader over temperaturknappens indstilling åbnes spjældene gradvis i flere sekunder hvert 3. minut.

Med egen udetemperaturføler tager DOL 278T også hensyn til høj sommertemperatur. Når stalden således allerede er åben pga. sommertemperaturer, giver DOL 278T ikke nødåbningsalarm.

DOL 278T og dens indstillinger er overvåget af staldcomputeren. Denne giver eksempelvis alarm i tilfælde af at DOL 278T's temperaturgrænse-knappen for nødopluk fejlagtigt er sat for højt, eller at batterispændingen er for lav.

Nøddrift de første 3 minutter efter genetablering af forsyningsspænding

Ved udfald af forsyningsspænding overtager DOL 278T kontrollen fra staldcomputeren og DOL 278T kan åbne spjældene hvis det er nødvendigt (nøddrift). Når forsyningsspændingen er genetableret og staldcomputeren starter igen, vil der i kolde perioder (udetemperatur under 20 °C) være risiko for varmetab i stalden, da spjældene åbnes under opstarten.

For at mindske dette varmetab kontrollerer DOL 278T spjældmotorerne de første 3 minutter efter genetablering af forsyningsspændingen, imens staldcomputeren starter igen. Herefter overtager staldcomputeren kontrollen igen.

I varme perioder (udetemperatur over 20 °C) sørger DOL 278T derimod for at styringen af klimaet genetaberes så hurtigt som muligt ved at starte ventilatorerne i takt med at staldcomputeren starter.

DOL 278T i varmt klima/Combi-Tunnel

Når DOL 278T anvendes sammen med en Combi-Tunnel staldcomputer skal jumperen indstilles til **WARM**, således uønsket nødopluk undgås, når staldcomputeren er i tunnel mode.

Når DOL 278T er opsat til **WARM** opnås følgende:

- Ved udetemperaturer over 20 °C udløses der ikke nødopluk pga. høj temperatur i stalden.
- Der udløses stadig nødopluk ved strømsvigt.
- Ved udetemperaturer under 20 °C fungerer DOL 278T som normalt.

DOL 278T i normalt klima

Når DOL 278T er opsat til **NORM** opnås følgende:

- Der udløses nødopluk selvom udetemperaturen er over 20 °C
- Der udløses stadig nødopluk ved strømsvigt.

Parallelkobling til 12,2 A eller 16 A strømforbrug

Ved behov for mere end 8 A strømforbrug, kan DOL 278T parallelkobles med en DOL 278 ON/OFF på 4,2 A eller 8 A. Se afsnit Parallelkobling til 12,2 A eller 16 A strømforbrug.

Som tilbehør fås en Mini-UPS Mini-Power, der desuden giver staldcomputeren mulighed for kortvarigt at regulere ventilationen under strømsvigt, så nødstyring via nødoplukket ikke behøver at tage over. Mini-UPS-modulet kan tilsluttes et alarmanlæg, således at der gives alarm, når modulet er aktivt.

2 Produktoversigt



134692 DOL 278AMT-1 nødopluk temp. medium 4,2A

Temperaturstyret nødopluk i 1-stalds version.

Maks. strømforbrug: 4,2 A

Batteri: 4 Ah

To temperaturfølere medfølger (1 indetemperaturføler + 1 udetemperaturføler).



134693 DOL 278AMT-2 nødopluk temp. medium 4,2A

Temperaturstyret nødopluk i 2-stalds version.

Maks. strømforbrug: 4,2 A

Batteri: 4 Ah

Tre temperaturfølere medfølger (2 indetemperaturfølere + 1 udetemperaturføler).



134694 DOL 278ALT-1 nødopluk temp, Large 8A

Temperaturstyret nødopluk i 1-stalds version.

Maks. strømforbrug: 8 A

Batteri: 7 Ah

To temperaturfølere medfølger (1 indetemperaturføler + 1 udetemperaturføler).



134695 DOL 278ALT-2 nødopluk temp, Large 8A

Temperaturstyret nødopluk i 2-stalds version.

Maks. strømforbrug: 8 A

Batteri: 7 Ah

Tre temperaturfølere medfølger (2 indetemperaturfølere + 1 udetemperaturføler).



134792 Mini-UPS, Mini-Power, Universal

Fem minutters batteri-backup af staldcomputer via nødoplukkets batteri.

Til montage eller eftermontage i et nødopluk.

Anvendes i områder hvor der forekommer hyppige 230 V netsvigt.

Der skal anvendes 1 stk. Mini-UPS pr. klimacomputer.

Der kan monteres 2 stk. Mini-UPS i et nødopluk.

134784 DOL 278 forbindelseskabel 354 cm

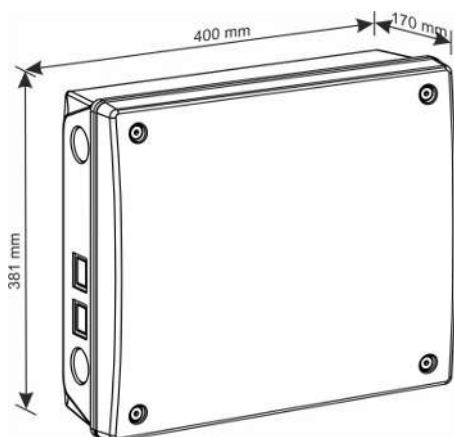
Kablet anvendes til at forbinde nødoplukket med staldcomputeren, hvis det medfølgende kabel på 134 cm ikke er langt nok.

3 Tekniske data

		DOL 278T-1 Medium DOL 278T-2 Medium	DOL 278T-1 Large DOL 278T-2 Large
Elektrisk			
Mærkespænding	[V AC]	100 – 115 / 200 – 230 ±10 %	
Operationel spænding	[V AC]	90 – 126,5 / 180 - 253	
Frekvens	[Hz]	50/60	
Udgangsspænding netdrift	[V AC]	24 ± 30 %	
Udgangsspænding batteri- drift	[V DC]	16-20	
Motorstrøm maks.	[A]	4,2	8
(F.eks. 2 stalde med hver 2,1 A på én DOL 278T. Samtidig motordrift i begge stalde tillades i maks. 20 % af tiden og 10 minutter ad gangen).			
(F.eks. 1 stald med 4,2 A på én DOL 278T. Motordrift tillades i maks. 20 % af tiden og 10 minutter ad gangen).			
Batteri standby ladespænding	[V]	20,3	
Batteri lade strøm maks.	[A]	1,0	
Batterisikring (blå bilsikring med spadestik)	[A]	15	
Batterilampe niveau	[V]	Grøn ca. > 80 % Gul ca. 80-20 % Rød ca. < 20 %	
Batterimodul, gastæt bly, VRLA-type		18 V 4 Ah (3 x 6V 4Ah)	18 V 7Ah (3 x 6V 7Ah)
Fasebrud forsinkelse ca.		5 sek.	10 sek.
Reguleringsinterval		3 min.	
Åbneperiode ved afbrudt DOL 12		2 min. 12 sek. / 4 min.: 24 sek.	
Åbneperiode ved 1 °C overtemperatur		2 min.: 6 sek. / 4 min.: 12 sek.	
Åbneperiode ved 10 °C overtemperatur		2 min.: 60 sek. / 4 min.: 120 sek.	
Maks. DOL 278T drifttid på batteri (inden åbning)		8 timer	16 timer
Temperaturfølerindgange DOL 278T-1		2 × DOL 12	
Relæudgange +24 V tidsmoduleret DOL 278T-1		2 × 24 V	
Temperaturfølerindgange DOL 278T-2		3 × DOL 12	
Relæudgange +24 V tidsmoduleret DOL 278T-2		4 × 24 V	
Sikring pr. 24 V relæudgang	[A]	7,5	
Miljø			
Drifttemperatur	°C (°F)	-10 til +45 (+14 til +113)	
Opbevaringstemperatur	°C (°F)	-25 til +60 (-13 til +140)	

		DOL 278T-1 Medium DOL 278T-2 Medium	DOL 278T-1 Large DOL 278T-2 Large
Tæthedsklasse	IP	54 (stænkæt) Det forudsættes at underlaget er plan, dvs. $\leq 1,5$ mm højdeforskel og at lågets skruer fastspændes med min. 1,5 Nm.	
Immunitet		Electromagnetic compatibility (EMC) - Part 6-2: Generic standards - Immunity standard for industrial environments IEC 61000-6-2	
Emission		Electromagnetic compatibility (EMC) – Part 6-4: Generic standards – Emission standard for industrial environments IEC 61000-6-4	
Forsendelse			
Kabeludslagshuller		20 x M25. Til metrisk kabelforskruning	
Mål H x B x D	[mm]	381 x 400 x 170	
Mål emballeret H x B x D	[mm]	425 x 555 x 195	
Vægt	[g]	8500	9000
Forsendelsesvægt	[g]	10000	11000

3.1 Målskitse



SKOV A/S • Hedelund 4 • Glyngøre • DK-7870 Roslev
Tel. +45 72 17 55 55 • www.skov.com • E-mail: skov@skov.dk

