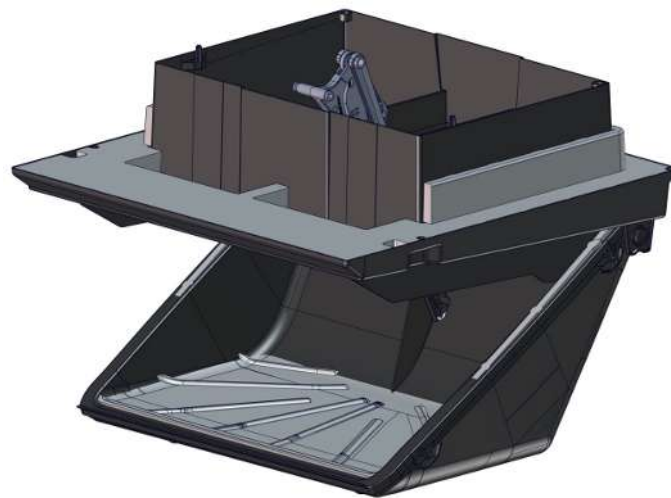


DA 1540 Deckenventil

Technische Info



1 Produktbeschreibung

Das DA 1540 Deckenventil ist ein wirkungsvoller, kompakter Frischlufteinlass für Deckenkonstruktionen. Das Ventil öffnet per Seilzug.

Das Deckenventil ist aus spritzgegossenem PS, PA und POM gefertigt und dadurch schmutzabweisend und reinigungsfreundlich.

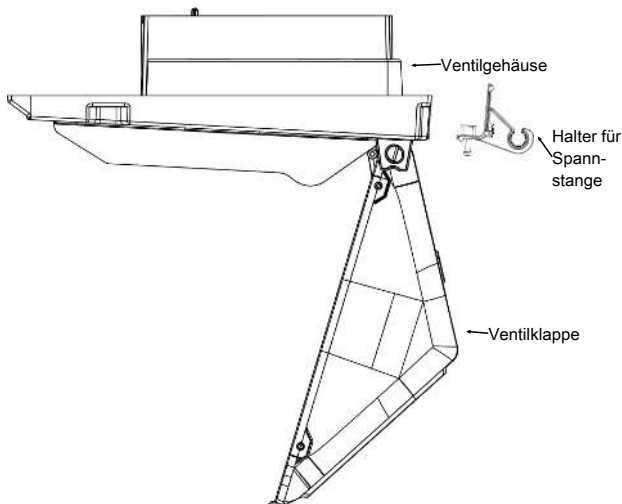
Das Deckenventil wird fertig montiert geliefert. Das Deckenventil besteht aus Ventilgehäuse, Seilzuganordnung und Ventilklappe.

Das Deckenventil ist in folgenden Varianten erhältlich:

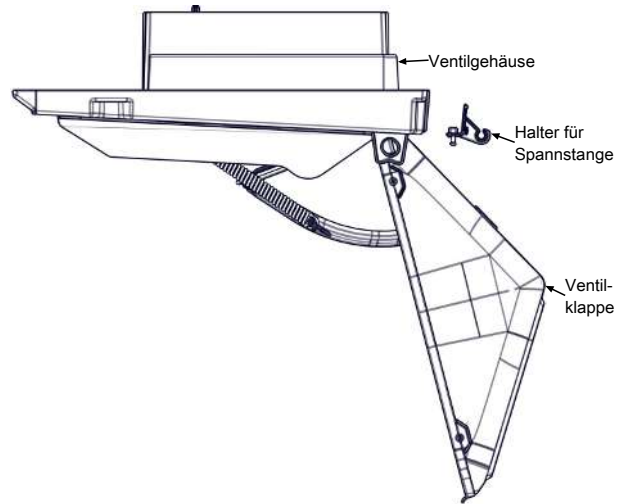
- DA 1540 Deckenventil
- DA 1540 HP Deckenventil
- DA 1540 Chill-Einlass

Das DA 1540 Deckenventil wird verwendet, wenn die Decke flach ist, während das DA 1540 HP Deckenventil über leistungsstärkere Federn verfügt, so dass es für Deckenneigungen bis zu 15° verwendet werden kann. Das DA 1540 Deckenventil und das DA 1540 HP Deckenventil können mit differenzierte Öffnung verwendet werden.

Der DA 1540 Chill-Einlass hat die Besonderheit, dass er sich bis zu 105° öffnen kann und somit die Luft vertikal hinunter in die Bucht leiten kann. Wenn der Einlass in der Nähe der Wand platziert wird, kann dies zu einem "Kühleffekt" in dem Aufenthaltsort der Tiere führen, wenn maximale Kühlung erforderlich ist.



1540 / DA 1540 HP Deckenventil



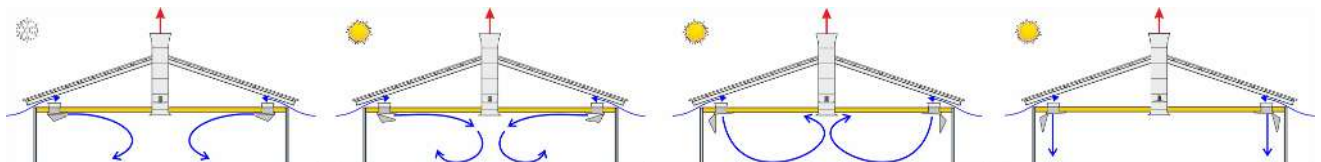
DA 1540 Chill-Einlass

1.1 Anwendungsprinzip

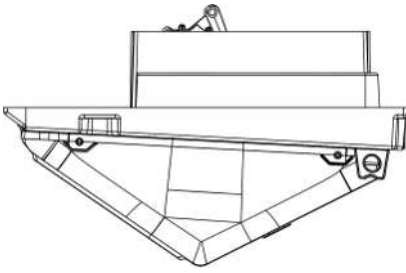
Bei kalter Witterung kann die erforderliche Luftmenge bei geringer Luftgeschwindigkeit zugeführt werden.

In heißen Perioden mit hohem Lüftungsbedarf hält die Ventile die Adhäsion der Luft an der Decke aufrecht.

In heißen Perioden mit hohem Lüftungsbedarf kann eine große Luftmenge in die Tierzone geleitet werden.



2 Produktübersicht



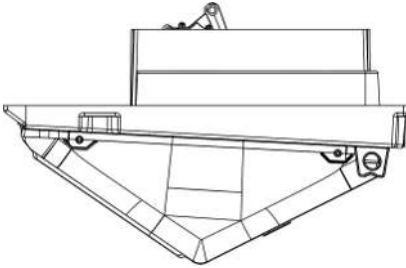
401350 DA 1540 Deckenventil

Das DA 1540 ist ein universeller Lufteinlass, der frische Luft durch den Dachboden in den Stall führt. Das DA 1540 Deckenventil ist gedämmt.

Wird inkl. Bediensatzes, differenzierter Öffnung und eines 526194 DA 1540 Halters für die Spannstange geliefert.

Zu verwenden, wenn die Deckenneigung 0° beträgt.

Der Einlasstrichter muss bei Bedarf separat bestellt werden.



401370 DA 1540 HP Deckenventil

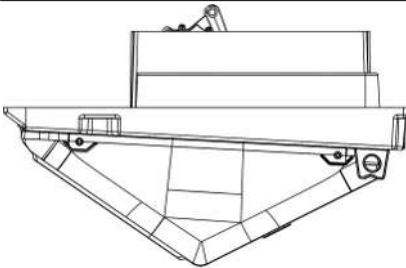
Das DA 1540 HP Deckenventil ist ein universeller Lufteinlass, der frische Luft durch den Dachboden in den Stall führt. Das DA 1540 HP Deckenventil ist gedämmt.

Wird inkl. Bediensatzes, differenzierter Öffnung und eines 526194 DA 1540 Halters für die Spannstange geliefert. DA 1540 HP hat im Vergleich zu DA 1540 eine verstärkte Feder und erhöht somit die Belastung des Stellmotors erheblich.

Zu verwenden, wenn die Deckenneigung zwischen 0° und 15° liegt.

Wenn Hochdruckkühlung installiert ist, finden Sie weitere Informationen in der *Technische Bedienungsanleitung für die Hochdruckkühlung* bezüglich der Kühlrohraufhängung an der Decke.

Der Einlasstrichter muss bei Bedarf separat bestellt werden.



401355 DA 1540 Chill-Einlass

DA 540 Chill-Einlass ist ein universeller Lufteinlass, der frische Luft durch den Dachboden in den Stall führt und der Chill-Einlass kann die Luft senkrecht in der Aufenthaltsort leiten. Der DA 1540 Chill-Einlass ist gedämmt.

Wird inkl. Bediensatzes und eines 526194 DA 1540 Halters für die Spannstange geliefert.

Die erforderliche Zugkraft ist gegenüber dem 401350 DA 1540 Deckenventil deutlich erhöht.

Zu verwenden, wenn die Deckenneigung 0° beträgt.

Der Einlasstrichter muss immer mit dem Einlass verwendet werden.

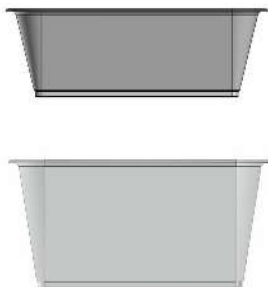
2.1 Zubehör



401359 DA 1540 Chill-Einlass Update-Kit

Der DA 1540 Chill-Einlass Update-Kit wird zur Aktualisierung des DA 1540 Ventils auf den DA 1540 Chill-Einlass oder als Ersatzteil für den DA 1540 Chill-Einlass verwendet.

Beachten Sie, dass die erforderliche Zugkraft durch eine Aktualisierung erhöht wird.



401323 DA 1500/1800 Einlasstrichter - kurz

401337 DA 1540/1800 Einlasstrichter - lang

Der Zweck der Verwendung des Einlasstrichters besteht zum Teil darin, die Einbauhöhe des Einlasses auf insgesamt 250/400 mm vom unteren Rand der Decke bis zum oberen Rand des Einlasstrichters zu erhöhen. Darüber hinaus garantiert die aerodynamische Konstruktion des Trichters optimale Zustrombedingungen mit verringertem Druckverlust und damit geringeren Energieverlust für eine gegebene Luftmenge. Dies verringert den erforderlichen Unterdruck im Stall.

Eine Einheit pro Einlass verwenden.



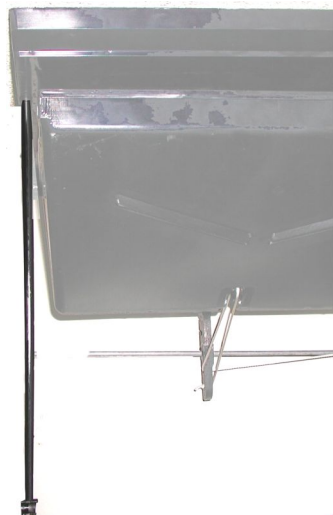
401364 DA 1540/1800 Einsteckmodul

DA 1540/1800 Einsteckmodul wird verwendet, um die Luftkapazität in einer einzelnen Bucht zu reduzieren, oftmals am Ende einer Einlassreihe.

Das Einsteckmodul kann mit oder ohne Ventiltrichter verwendet werden. Der Ventiltrichter hat keinen wesentlichen Einfluss auf die Kapazität.

Der Einsteckmodul reduziert die Luftkapazität auf ca. 55% am DA 1540 Chill-Einlass mit Ventiltrichter im Chill-Modus (90-Grad Öffnung).

Eine Einheit pro Einlass verwenden.



437482 DA 1500/1800 Rohrhalterung

Für das DA 1540/1800 Deckenventil wurde eine spezielle Rohrhalterung entwickelt, die zur Sicherung der Hochdruckkühlrohre von SKOV A/S eingesetzt werden kann, wenn Hochdruckkühlung installiert ist. Der Rohrhalter kann nur verwendet werden, wenn die Deckenneigung 0° beträgt.

Überschreitet der Abstand zwischen den Einlässen ca. 1,5 m, ergänzen Sie den Einlass durch Artikelnummer 437480 DA 1540/1800 Rohrhalter mit Adapter.

Wenn die Länge der Kühlleitung 40 m überschreitet, kann der Druckschlag vom Start/Stopp der Pumpe zu einem Bruch des eher langen Rohrhalters führen.

Ein Stück pro Ventil.



437480 DA 1500/1800 Rohrhalter mit Adapt. - 0,5 m

Wird dort verwendet, wo eine zusätzliche Unterstützung des Kühlrohres erforderlich ist. Höhe ca. 49 cm, was bedeutet, dass er für den 437482 Rohrhalter für DA 1540/1800 geeignet ist. Der Rohrhalter kann nur verwendet werden, wenn die Deckenneigung 0° beträgt.

Montieren Sie es direkt an der Decke mit den beiden mitgelieferten Schrauben.

In Dänemark wird eine Einheit pro 1,2 m frei hängendes Kühlrohr verwendet - entsprechend dem normalen Lattenabstand.

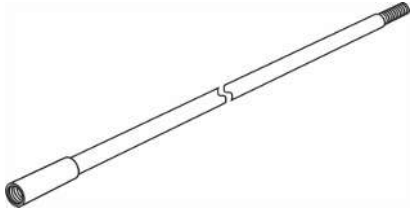
Wenn die Länge der Kühlleitung 40 m überschreitet, kann der Druckschlag vom Start/Stopp der Pumpe zu einem Bruch des eher langen Rohrhalters führen.



401349 Universalhalter für Spannstange

Wird angewendet, wenn der Abstand zwischen den Einlässen 2 m überschreitet. Der Abstand von der Decke zur Spannstange beträgt 6,5 cm, wenn der Mehrzweckhalter montiert ist.

Senkrecht mit 2 Schrauben in der Decke montiert.



413109 Spannstange M8x5500mm galv einschl. Muffe

Die Spannstangen sind 5,5 m lang und die Anzahl der Spannstangen kann anhand der folgenden Tabelle bestimmt werden. Bitte beachten Sie, dass Hauslänge die Länge der Einlassreihe ist, wenn die Spannstangen den Stall an der Endwand überqueren.

Bestimmen Sie die Anzahl der Spannstangen.

Eine Seite mit Einlässen in einer Reihe = $1 \times \text{Hauslänge} / 5,5$

Eine Seite mit Einlässen in zwei Reihen = $2 \times \text{Hauslänge} / 5,5$

Zwei Seiten mit Einlässen in einer Reihe = $2 \times \text{Hauslänge} / 5,5$

Zwei Seiten mit Einlässen in zwei Reihen = $4 \times \text{Hauslänge} / 5,5$



415033 Gegenzugsfeder ø30x300 mm rostfrei

Die Standard-Montagesätze für DA 175 enthalten 2 Gegenzugsfedern pro Reihe.

Wird das DA 1540 Deckenventil mit dem DA 75A Stellmotor verwendet, ist es neben dem Standard-Montagesatz notwendig, zusätzlich eine Gegenzugsfeder pro Einlassreihe zu bestellen.

Aufgrund der langen Zuglänge sind 2 Gegenzugsfedern in Fortsetzung voneinander notwendig.

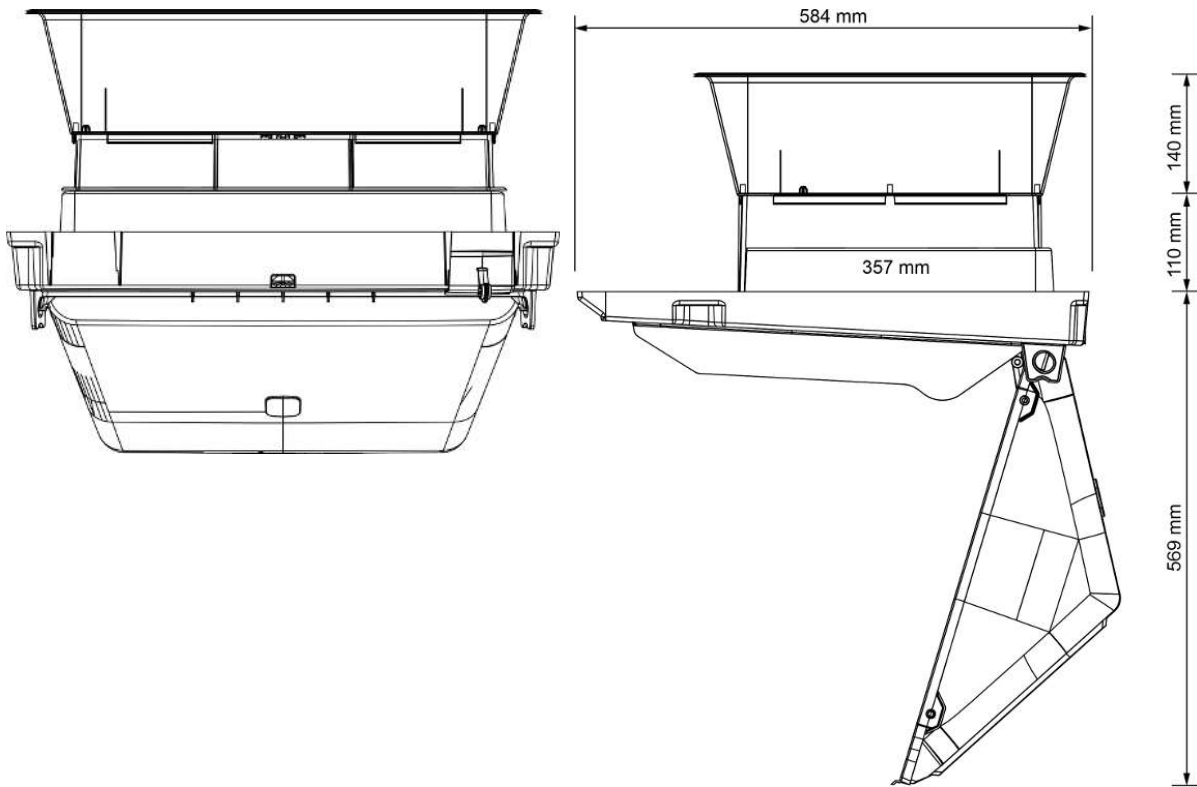
Bei der Montage muss die Vorspannung der 2 aufeinander abgesetzten Federn 2300 mm betragen.

3 Technische Daten

Mechanisch				
Material		100 % wieder verwertbares Thermoplast, schlagfestes Material, formstabil und UV-stabilisiert		
Farbe		Schwarz		
Zugkraft pro Ventil (DA 1540)	kg	2,9		
Zugkraft pro Ventil (DA 1540 HP)	kg	6,1		
Zugkraft pro (DA 1540 Chill-Einlass)	kg	6,1		
Zuglänge (DA 1540)	mm	575		
Zuglänge (DA 1540 HP)		575		
Zuglänge (DA 1540 Chill-Einlass)	mm	460		
Vorspannung an 2 Gegenzugsfedern	mm	2300		
Ventilatorleistung				
		DA 1540/DA 1540 HP mit Einlasstrichter 30 cm Öffnung	DA 1540/DA 1540 HP ohne Einlasstrichter 30 cm Öffnung	DA 1540 Chill-Einlass mit Einlasstrichter 90° Öffnung
Luftleistung bei -5 Pa	m ³ /h	1050	850	1350
Luftleistung bei -10 Pa	m ³ /h	1450	1250	1950
Luftleistung bei -20 Pa	m ³ /h	2100	1750	2700
Luftleistung bei -30 Pa	m ³ /h	2550	2100	3350
Luftleistung bei -40 Pa	m ³ /h	2950	2450	3850
Umwelt				
Temperatur, Betrieb	°C (°F)	-40 bis +40 (-40 bis +104)		
Lagerungstemperatur	°C (°F)	-40 bis +65 (-40 bis 149) – und vor direkter Sonneneinstrahlung geschützt.		
Umgebungsfeuchtigkeit, Betrieb	% RH	0-95 % rel. Luftfeuchtigkeit		
Versand				
Gewicht (DA 1540)	g	4130		
Gewicht (DA 1540 HP)	g	4130		
Gewicht (DA 1540 Chill-Einlass)	g	4206		

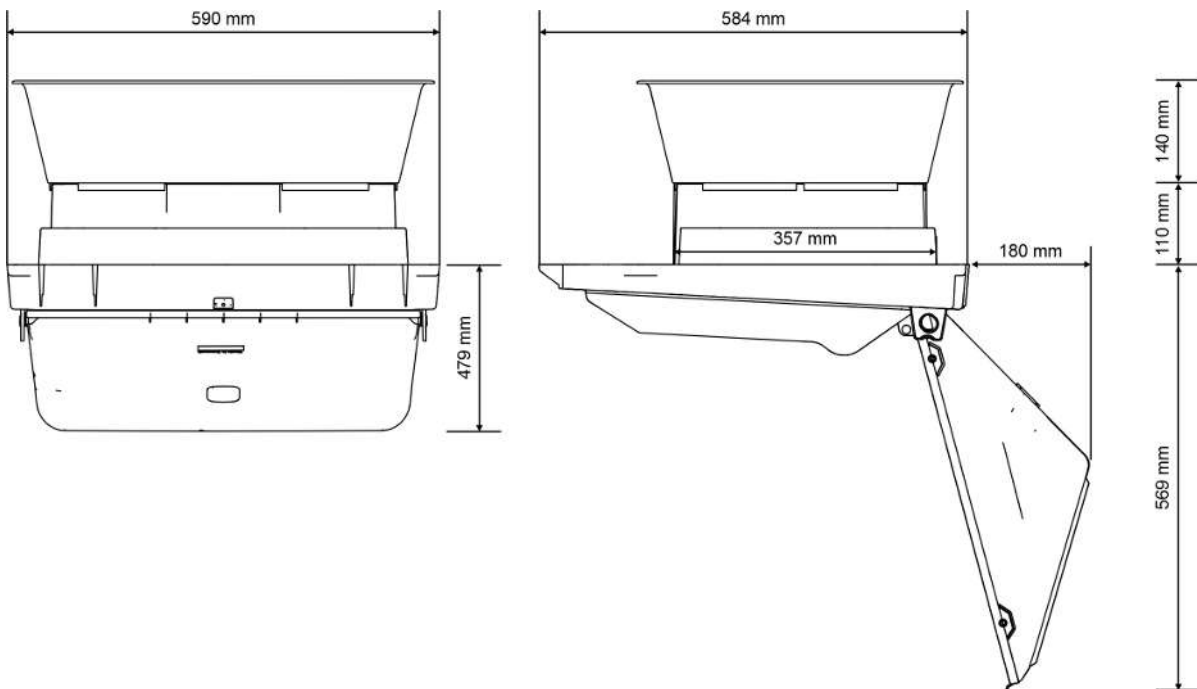
3.1 Maßskizze DA 1540/DA 1540 HP

Abmessungen in mm



3.2 Maßskizze DA 1540 Chill-Einlass

Abmessungen in mm



SKOV A/S • Hedelund 4 • Glyngøre • DK-7870 Roslev
Tel. +45 72 17 55 55 • www.skov.com • E-mail: skov@skov.dk

