

# DOL 90 vandur

## Teknisk info





## 1 Produktbeskrivelse

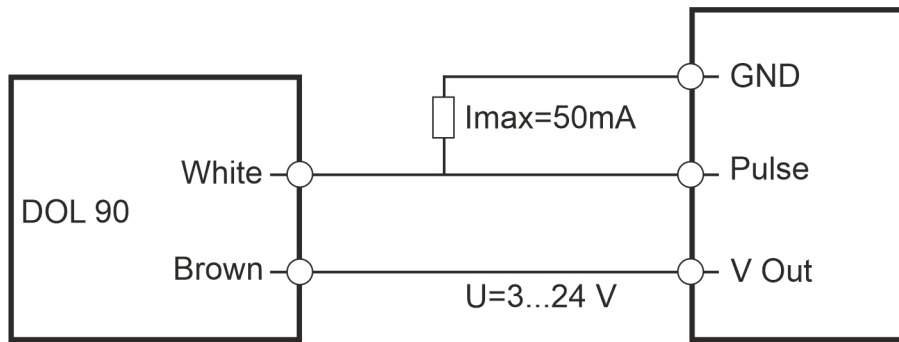
DOL 90 vandur er specielt udviklet til brug i forbindelse med staldcomputere.

DOL 90 vandur findes i 3 udgaver, som anvendes til forskellig vandgennemstrømning. Vandurets hus er fremstillet af komposit polymer plastik og forsynet med et filter i indgangen. Gennemstrømningen kan aflæses på et mekanisk tællerværk eller via en eksternt tilsluttet tæller, der styres af et indbygget kontaktsæt i DOL 90.

I gennemløbet på DOL 90 findes der en lille propel, som drives af vandstrømmen. Propellens rotation er direkte proportional med den gennemstrømmende vandmængde pr. tidsenhed. Omdrejningerne omsættes via tandhjul til det mekaniske tællerværk. Den elektriske kontakt aktiveres af en magnet, der er monteret på et tandhjul.

DOL 90 kan indbygges i alle vandsystemer, hvor forbruget ønskes nøjagtigt registreret. Tilslutningen sker nemt med de medfølgende unioner. Vanduret skal monteres i vandret eller lodret position. Tællerværket kan drejes for nem aflæsning. Der skal dog der tages hensyn til at montagen sker før en evt. trykventil.

Det kan være nødvendigt at montere en modstand for at begrænse strømmen gennem vanduret.



Figur 1: Eksempel på montering af modstand pull-down

## 2 Produktoversigt



### 130200 DOL 90, 1 IMP/1 liter

Nominel gennemstrømning = 1.500 liter/time

Maks. gennemstrømning = 2.500 liter/time

Tilslutningsgevind: 1/2"



### 130203 DOL 90, 1 IMP/2,5 Liter

Nominel gennemstrømning = 1.500 liter/time

Maks. gennemstrømning = 2.500 liter/time

Tilslutningsgevind: 1/2"

Anvendes som reservedel til staldcomputerne DOL 95, DOL 34H eller DOL 36.



### 130207 DOL 90, 1 IMP/5 liter

Nominel gennemstrømning = 2.500 liter/time

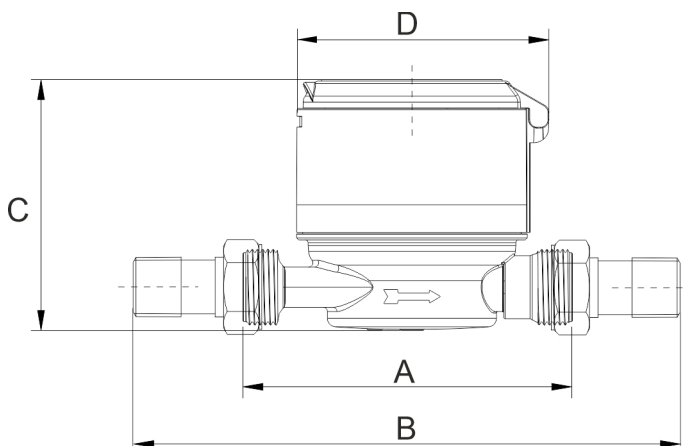
Maks. gennemstrømning = 4.000 liter/time

Tilslutningsgevind: 3/4"

### 3 Tekniske data

		130200 DOL 90, 1 IMP/1 liter	130203 DOL 90, 1 IMP/2,5 liter	130207 DOL 90, 1 IMP/5 liter
Maks. gennemstrømning	l/h	2500	2500	4000
Nominel gennemstrømning	l/h	1500	1500	2500
Min. flow horisontal monteret	l/h	31	31	50
Min. flow vertikal monteret	l/h	63	63	100
Tryktab ved nominel gennemstrømning	bar	0,63		
Maks. arbejdstryk	bar	16		
Min. aflæsning	l	0,02		
Maks. aflæsning	m <sup>3</sup>	99.999,999	99.999,99	
Maks. vandtemperatur	°C	30		
Tilslutningsgevind	"	1/2"	1/2"	3/4"
Reed kontakt	V AC/mA V DC/mA	24/50 24/50		
Ledningslængde	meter	2		
Tæthedsklasse	IP	68		
Mål A:	mm	110	110	130
Mål B:	mm	190	190	226
Mål C:	mm	85	85	87,5
Mål D:	mm	75		
Mål emballeret H x B x D	mm	110 x 97 x 123		110 x 97 x 143
Forsendelsesvægt	g	270	270	290

#### 3.1 Målkitse





SKOV A/S • Hedelund 4 • Glyngøre • DK-7870 Roslev  
Tel. +45 72 17 55 55 • [www.skov.com](http://www.skov.com) • E-mail: [skov@skov.dk](mailto:skov@skov.dk)

