

DOL 434

Klimacomputer

Teknisk info



1	Produktbeskrivelse	4
1.1	Klimastyring	4
1.1.1	LPV (Low Power Ventilation)	4
1.2	Funktionalitet	5
2	Produktoversigt	8
2.1	DOL 430 hardware	8
2.2	DOL 434 software	9
2.3	Sprog	9
2.4	Tilbehør	10
3	Tekniske data	15
3.1	Målskitse	16
3.2	Minimumskrav ved delt udstyr	17

1 Produktbeskrivelse

DOL 434 er en et-stalds staldcomputer udviklet specielt til huse med LPV-ventilation. Den imødekommer især behov for klimaregulering ved tempererede klimaforhold. DOL 434 indeholder desuden funktionerne vand, døgnur, lys og ekstra følere.

Staldcomputeren betjenes via et stort touch-display med grafiske visninger af f.eks. ventilationsstatus, og ikoner og kurver. Siderne, som vises i displayet, kan tilpasses efter brugerens ønske, så de arbejdsgange, der oftest anvendes, er nemt tilgængelige.

DOL 434 har to LAN-porte for tilslutning til FarmOnline og desuden to USB-porte.

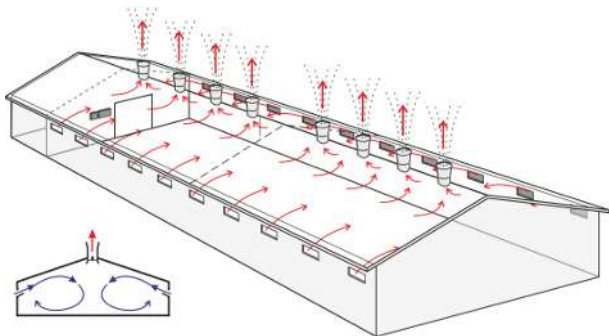
1.1 Klimastyring

1.1.1 LPV (Low Power Ventilation)

LPV-varianten er en klassisk styring til undertrykssystem. Systemet kan tilpasses de fleste staldbygninger. Systemet er udviklet til de tempererede dele af verden. Stalden tilføres frisk luft ved hjælp af enten væg-, loft- eller tagventiler, og klimaet reguleres ved bl.a. at justere på den hastighed, hvormed luften tages ind i huset.

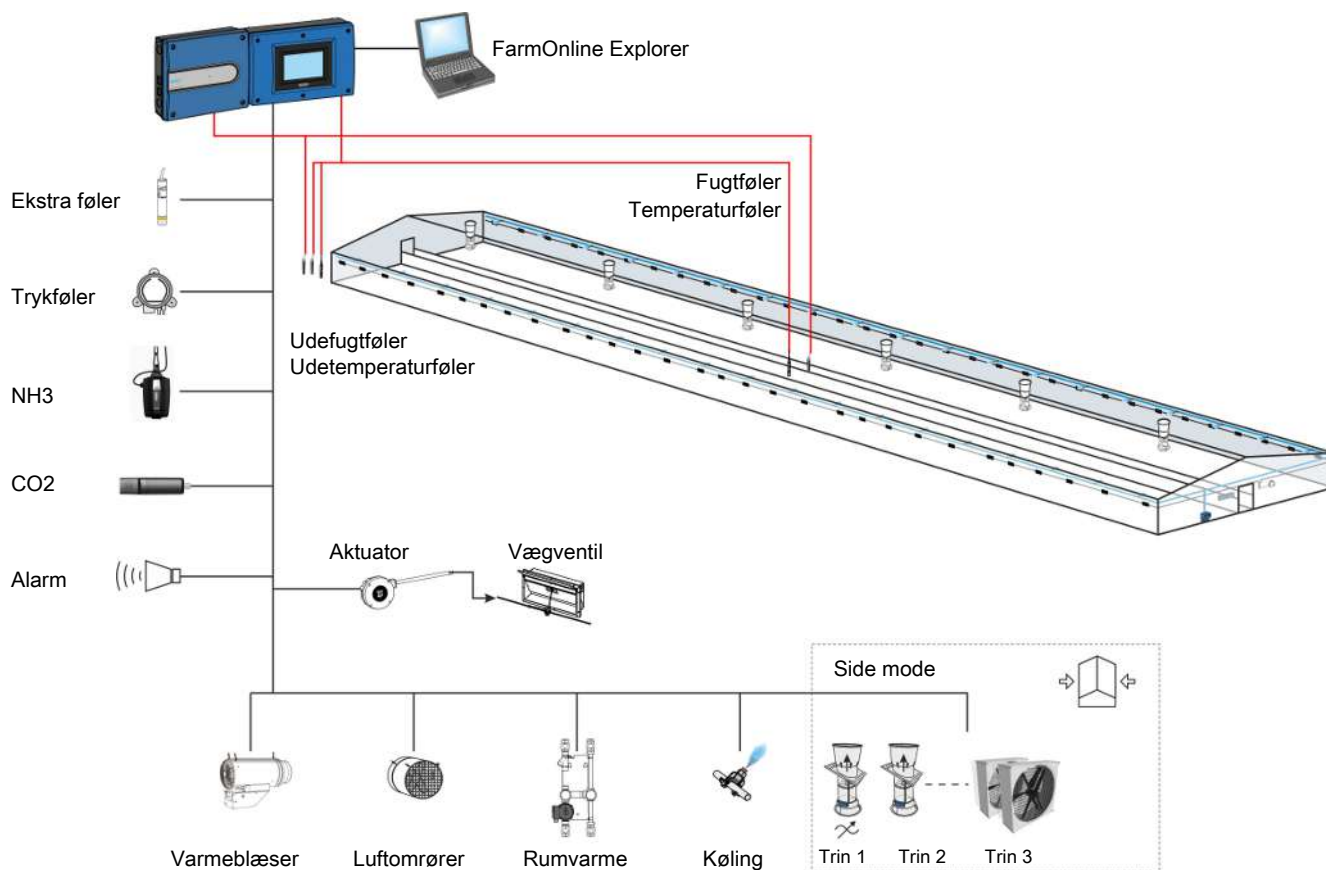
LPV ventilation fungerer efter opblandingsprincippet. Friskluft fra ventiler opblandes med staldluften, inden den suges ud via udsugningsenheder i tag eller væg.

- frisk luft ved lav udetemperatur (Minimumventilation)
- afkøling ved høj udetemperatur (Ekstra ventilation)



Luftindtag: Ventiler placeret i ydervæg eller loft.

Luftudtag: Udsugningsenheder placeret i tag eller væg.



Figur 1: Eksempel på tilslutning i et LPV-hus

1.2 Funktionalitet

	DOL 434 LPV
System-software	
Ventilationsmåder	
LPV	X
Ventilation og temperatur	
Udetemperaturføler	X
Indetemperaturføler	X
Luftindtag	
Sideindtag	6
Loftindtag	X
Luftudtag	
Sideudtag – trinløs gruppe	2
Antal spjæld i hver trinløse gruppe	1
Side MultiStep	3
Ekstern ventilator-stop	X
Parkering af ventilatorer	X
Minimum ventilation i % og m ³ /dyr	X
PID kontrol (eller P-bånd)	X

	DOL 434 LPV
System-software	
Cyklustid minimum side-ventilation	X
Aktiv trykstyring - indtag	X
Komfort styring	X
Dag- og nattilpasning	X
Ekstra ventilation	X
Deling af udetemperaturføler	X
CO2 minimum ventilation styring	X
NH3 ventilation	X
Luftomrører	6
Visning af bruger-offset for indstillet temperatur	X
Varme	
Antal rumvarme enheder	6
Antal lokalvarme enheder	4
Adaptiv varmestyring (rumvarme og lokalvarme)	X
Fugt	
Indefugtføler	2
Udefugtføler	X
Deling af udefugtføler	X
Fugtstyring via "fugtventilation"	X
Fugtstyring via "temperatursænkning"	X
Fugtstyring via "varmestyring"	X
Befugtningsstyring	X
Adaptiv fugtstyring	X
Intelligent fugtstyring efter udeforhold	X
Køling	
Side-køling	3
Køling før maksimum ventilation	X
Dyserensning (side-køling)	X
Produktion	
Vandur	4
Lys	X
Lysdæmper	X
Lysføler	5
Boost funktion	X
Lysdæmper styret med lysføler	X
Døgnur	4
Diverse	
Overbrusning	X
Ekstra føler	16

	DOL 434 LPV
System-software	
Kurvestyring (temp., fugt, min. vent, maks. vent.)	X
Historikkurver	X
Ventilationsboost	X
Pausefunktion (iblødsætning/vask/tørring)	X
Brugerdefineret side-visning	X
Sikkerhed	
Adgangskode i tre niveauer	X
Omfattende alarmfunktioner	X
Drift- og alarmlog	X
Support af DOL 278T nødopluk	X
Måling af energiforbrug	2
Status på udstyr (strøm-føler)	64
Remote Access (via FarmOnline)	X

2 Produktoversigt

2.1 DOL 430 hardware

Standardhardwaren indeholder I/O-modul type 3. Ind-og udgange er beskrevet for hver type. Se nedenfor.

Main-modulets 0-10 V ind- og udgange kan konfigureres på følgende måde:

- 11 indgange og 2 udgange - eller
- 9 indgange og 4 udgange - eller
- 7 indgange og 6 udgange



136094 DOL 430 staldcomputer, 10" Small 12RL

12 V strømforsyning - 1,25 A

DOL 12 udetemperaturføler (1)

0-10 V indgang eller 0-10 V udgang (2+2)

0-10 V indgang eller DOL 12 indgang (4)

0-10 V indgang (2)

0-10 V udgang (2)

Relæer (12)

Der er plads til et ekstra I/O-modul i boksen.

Der leveres ingen dokumentation med staldcomputeren. Manualpakker skal bestilles separat på det ønskede sprog, se afsnit Sprog [► 9].



136095 DOL 430 staldcomputer, 10" Large 12RL

12 V strømforsyning - 1,25 A

DOL 12 udetemperaturføler (1)

0-10 V indgang eller 0-10 V udgang (2+2)

0-10 V indgang eller DOL 12 indgang (4)

0-10 V indgang (2)

0-10 V udgang (2)

Relæer (12)

Der er plads til et ekstra I/O-modul i boksen.

Der leveres ingen dokumentation med staldcomputeren. Manualpakker skal bestilles separat på det ønskede sprog, se afsnit Sprog [► 9].



136096 DOL 430 staldcomputer, 10" Large 22RL

12 V strømforsyning - 1,25 A

DOL 12 udetemperaturføler (1)

0-10 V indgang eller 0-10 V udgang (2+2)

0-10 V indgang eller DOL 12 indgang (4)

0-10 V indgang (10)

0-10 V udgang (10)

Relæer (22)

Der er plads til et ekstra I/O-modul i boksen.

Der leveres ingen dokumentation med staldcomputeren. Manualpakker skal bestilles separat på det ønskede sprog, se afsnit Sprog [► 9].



136098 DOL 430 staldcomputer, 10" Large 32RL

12 V strømforsyning - 1,25 A

DOL 12 udetemperaturføler (1)

0-10 V indgang eller 0-10 V udgang (2+2)

0-10 V indgang eller DOL 12 indgang (20)

0-10 V indgang (2)

0-10 V udgang (18)

Relæer (32)

Der leveres ingen dokumentation med staldcomputeren. Manualpakker skal bestilles separat på det ønskede sprog, se afsnit Sprog [► 9].

2.2 DOL 434 software

Software leveres som:

System-software: basisfunktionalitet.

Software-opdatering: ny version af den installerede software med nye funktioner.

System-software

Klima-software



136121 DOL 434 LPV MS-3, klima SW

LPV-ventilation med 3 MultiStep.

Software-opdatering

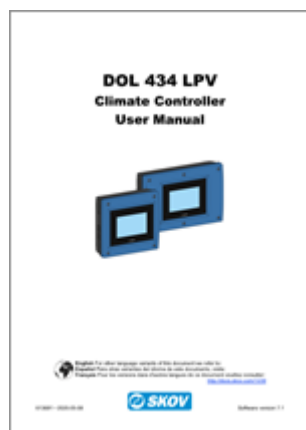


136948 DOL 43X/53X/63X Opdatering til seneste software version

Ved opdatering af DOL 43X/53X/63X software skal managementprogrammet FarmOnline Explorer opdateres til nyeste version.

Staldcomputeren skal være udstyret med IMX Quad-core CPU for at anvende denne software.

2.3 Sprog



137640 DOL 434 LPV manualpakke DA

137641 DOL 434 LPV manualpakke EN

137642 DOL 434 LPV manualpakke DE

Manualpakkerne indeholder brugerdokumentationen på det valgte sprog og tekniske manualer på engelsk. Enkelte manualpakker indeholder den tekniske dokumentation på det valgte sprog.

Sprog i computerdisplay

DA – Dansk
EN - Engelsk
DE - Tysk
NL - Hollandsk
FR - Fransk
ES – Spansk

TH - Thailandsk
ZH – Kinesisk
SR – Serbisk
ET - Estisk
PT - Portugisisk
ID – Indonesisk

FI - Finsk	KO - Koreansk
SV - Svensk	FA - Farsi
CS - Tjekkisk	AR - Arabisk
PL – Polsk	SQ – Albansk
RU - Russisk	BG – Bulgarsk
HU - Ungarsk	VI – Vietnamesisk
IT – Italiensk	UR – Urdu
RO – Rumænsk	KH - Khmer
SL – Slovensk	IS - Islandsk
HR - Kroatisk	UK – Ukrainsk
TR – Tyrkisk	EL – Græsk
JA - Japansk	LT - Litauisk

2.4 Tilbehør



140252 DOL 114 fugt- og temperaturføler, 2 m kabel

140253 DOL 114 fugt- og temperaturføler, 5 m kabel

DOL 114 er en kombineret temperatur- og fugtføler, som kan anvendes til regulering af staldens relative luftfugtighed og temperatur.

DOL 114 er en højkvalitetsføler der med fordel anvendes i specielt hårde driftsmiljøer og i områder med høj luftfugtighed.

DOL 114 leveres med beskyttelseshætte.

SKOV A/S anbefaler generelt i stalde med varmetilsætning at der installeres en fugtføler.

Klimacomputere på samme LAN-netværk kan dele udefugtføler.



140263 DOL 104 fugtføler 0-10V

DOL 104 er en højpræcisions fugtføler, som kan anvendes til regulering af staldens relative luftfugtighed.

DOL 104 er en højkvalitetsføler der med fordel anvendes i specielt hårde driftsmiljøer og i områder med høj luftfugtighed.

DOL 104 har fuld beskyttelse mod kortslutning og kabelfejl.

DOL 104 leveres med beskyttelseshætte.

DOL 104 kan bl.a. anvendes, når man ønsker fugt- og temperaturmåling delt på to fysiske følere.

SKOV A/S anbefaler generelt i stalde med varmetilsætning at der installeres en fugtføler.



140200 DOL 12 temperaturføler, 1,4 m kabel

S140200A DOL 12 temperaturføler, 5 m kabel

En udetemperaturføler er standardmæssigt medleveret klimacomputeren.

Bestil det ønskede antal følere til registrering af indetemperatur. Klimacomputeren leveres uden indetemperaturføler.

I store stalde kan op til 8 ekstra temperaturfølere tilsluttes, så der måles et gennemsnit via flere følere pr. zone.



140245 Vejrbeskyttelse for klimasensorer

Vejrbeskyttelsen beskytter en udetemperatur- og/eller fugtighedsføler mod regn og strålevarme.

SKOV A/S anbefaler at placere vejrbeskyttelse for klimasensorer 2 m over tag. Alternativt 2 m over terræn og 2 m fra øvrige bygningskonstruktioner (vægge mv.)

Vejrbeskyttelsen leveres med montagebeslag.

Bestil evt. en klimaføler med lang kabel ved anvendelse af vejrbeskyttelse.



140331 DOL 119 CO2 sensor 5000/10000 PPM

Føler til måling af CO2-indhold i luften.

Registrering af luftens CO2-indhold giver staldcomputeren mulighed for at regulere minimum ventilationen.

Hvis der ikke er installeret CO2-føler, regulerer staldcomputeren minimum ventilationen på baggrund af indstillede værdier (m³/h pr. dyr).

Leveres med kabel med M12 stik og blindprop samt beskyttelseshætte til DOL 119.



140269 Kabel 2 m M12 stik m. blindprop

2 meter kabel til DOL 119/ DOL 16 med M12 stik og blindprop.

Ved udskiftning af DOL 19 med DOL 119 skal kablet udskiftes eller tilslutningen skal flyttes.



140333 DOL 18 v2 elek. undertryksføler 100 Pa

140334 DOL 18 v2 elek. undertryksføler 300 Pa

Føler til måling af trykniveau i stalden.

Den elektroniske trykføler giver mulighed for aktiv trykstyring. Ud fra det målte tryk regulerer staldcomputeren luftindtagene, så det ønskede tryk i stalden fastholdes.

Undertryksføleren kan monteres internt i staldcomputeren.

DOL 18 slangesæt skal bestilles separat.



140235 DOL 18 slangesæt

Slangesæt til DOL 18 elektronisk undertryksføler.



300085 Klar plastslange ø7x5

3 meter.

Anvendes hvis yderligere plastslange er nødvendig.



437672 Forlængernipler & 5/7 pvc slanges set

Forlængernipler bestilles hvis der anvendes en anden slangetype end 300085/140235.



140232 DOL 58 vejrsensor

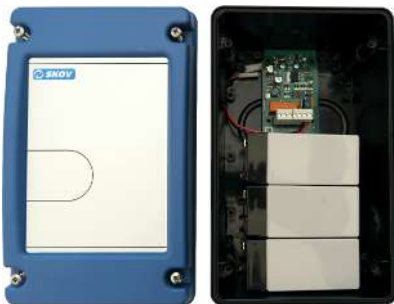
DOL 58 måler vindretning, vindhastighed og lufttryk/temperatur (option). Vindhastighed og retning måles ved hjælp af ultralyd.

Kan anvendes som ekstra føler.



413232 Stalddavle

Til montage af klimafølere.



134718 Mini Power Backup Unit, 20V 1A

Mini power backup unit er beregnet til montage ved siden af og tilslutning til en staldcomputer. Ved 115 V / 230 V netsvigt sikrer mini power backup unit staldcomputeren mod gener fra korte netudfald, hvor staldcomputeren ellers ville genstarte. Mini power backup unit anvendes typisk hvor der ikke findes nødopluk.

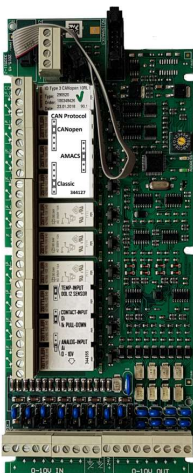
En mini power backup unit må kun tilsluttes én staldcomputer hvis:

- staldcomputeren maksimal har 6 stk. I/O moduler og
- forbruget fra mainmodul ikke overstiger 0,4 A og
- forbruget fra I/O-modulerne ikke overstiger 0,4 A.

Backup-tid

Gennemsnitlig backup-tid: 5 minutter hver time

Maks. backup-tid: 0,5 – 3 timer ved fuldt opladet batteri



136659 IO type 3 CANopen 10RL 8AI 8AO

Staldcomputerens standardsoftware/hardware understøtter i alt 13 I/O-moduler.

Der er plads til følgende antal I/O moduler i de forskellige kabinetter:

Staldcomputer Small (1)

Staldcomputer Large (2)

Ved behov for flere I/O- moduler kan ekstra moduler kan placeres i en universalboks (134731 og 134732).

Relæer (10)

0-10V indgange (8)

0-10V udgange: (8)

Indgangene kan med jumper konfigureres individuelt til enten DOL 12, DI (for vandure) eller AI (0-10 V indgang).

Når temperaturstyret nødopluk (DOL 278T) aktiverer, kan det vha. en jumper konfigureres hvilke relæer der afbrydes.

Alle 0-10 V indgang kan vha. en jumper konfigureres til at være en DOL 12-indgang eller en digital indgang.



134941 Sæt for etage opbygning

Anvendes når to I/O-moduler monteres over hinanden, eller hvor I/O-modul monteres over intern hastighedsstyring.



136470 DOL 530/630 udvidelsesboks, Small 10RL

Udvidelsesboks med 1 stk. I/O-modul, 10RL 8AI 8AO, type 3.

Gummityller og fladkabel medfølger.

10 x relæer

8 x 0-10V indgange

8 x 0-10V udgange

Indgange kan med jumper konfigureres individuelt til enten DOL 12, DI (digitale indgang) for vandure eller AI (analog indgang, 0-10 V).



136471 DOL 530/630 udvidelsesboks, Small 20RL

Udvidelsesboks med 1 stk. I/O-modul, 10RL 8AI 8AO, type 3.

Gummityller og fladkabel medfølger.

20 x relæer

16 x 0-10V indgange

16 x 0-10V udgange

Indgange kan med jumper konfigureres individuelt til enten DOL 12, DI (digitale indgang) for vandure eller AI (analog indgang, 0-10 V).



134703 M25 kabelforskrninger (30 stk.)

Plastforskruning og plastmøtrik til montage i staldcomputer eller boks. Kan anvendes ved montage af kabler i størrelse \varnothing 9-17mm.

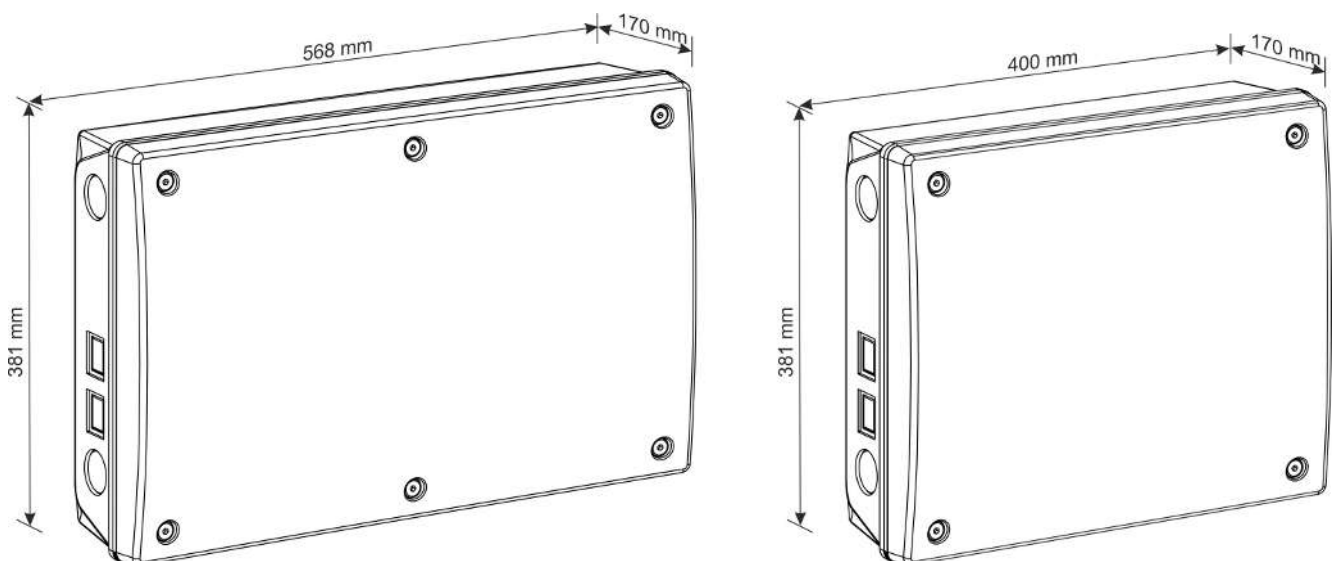
3 Tekniske data

Elektrisk		
Mærkespænding	V AC	115*, 200* og 230/240 (*ikke hastighedsstyring)
Operationel spænding	V AC	103,5-264
Frekvens	Hz	50/60
Effekt	W	75
Maks. strømforbrug	A	0,7
Main-modul		
Konfigurerbart main-modul		Antal 0-10 V: - 11 indgange og 2 udgange – eller - 9 indgange og 4 udgange – eller - 7 indgange og 6 udgange
Indgange		7 x 0-10 V DC indgangsimpedans 2,1 MOhm.
Udgange/forsyning		2 x 15 V DC forsyning +/- 10 % maks. 40 mA i alt.
		2 x motorforsyning 24 V DC +/- 20 % maks. 0,4 A (samlet for hele computeren).
		2 x forsyning til spjældmotorpotentiometer 10 V DC maks. 40 mA i alt.
		2 x 0-10 V DC. Udgangsimpedans 100 Ohm.
Relæer		12 x NO/NC potentialefri. Maks. spænding/strøm ved ohmsk last (resistive load) 250 V AC / 5 A AC. Maks. spænding/strøm ved induktiv last (inductive load) 250 V AC / 2 A AC CosPhi 0,8.
		1 x alarmrelæ NC, maks. 24 V 2 A. Min. 12 V 10 mA (resistive load).
I/O-modul type 15		
IO type 15, 10RL 8AI 8AO		Uden jumpere. Kræver ekstern modstand for at kunne anvendes f.eks. til vandure. Modstande medleveres.
Indgange		8 x 0-10 V DC indgangsimpedans 2,1 MOhm.
Pulserende indgange (f. eks. vandur, energimåler)		Minimum pulslængde: 75 ms. Minimum pulspause: 75 ms. Maksimum frekvens/puls pr. sek.: 6 Hz.
Udgange/forsyning		8 x 0-10 V DC udgangsimpedans 10 Ohm.
		1 x motorforsyning 24 V DC +/- 20 %, 0,4 A.
Relæer		10 x NO/NC potentialefri maks. Maks. spænding/strøm ved ohmsk last (resistive load) 250 V AC / 5 A AC. Maks. spænding/strøm ved induktiv last (inductive load) 250 V AC / 2 A AC CosPhi 0,8.
I/O-modul type 3		
IO type 3, 10RL 8AI 8AO		Med jumpere til konfiguration af indgange.
Indgange		8 x 0-10 V DC indgangsimpedans 2,1 MOhm.
Pulserende indgange (f. eks. vandur, energimåler)		Minimum pulslængde: 75 ms. Minimum pulspause: 75 ms. Maksimum frekvens/puls pr. sek.: 6 Hz.
Udgange/forsyning		8 x 0-10 V DC udgangsimpedans 10 Ohm.
		1 x motorforsyning 24V DC +/- 20 % 0,4 A

Relæer		10 x NO/NC potientiefrei maks. Maks. spænding/strøm ved ohmsk last (resistive load) 250 V AC / 5 A AC. Maks. spænding/strøm ved induktiv last (inductive load) 250 V AC / 2 A AC CosPhi 0,8.
Netværk		
Netværksinterface		2 x 10/100 BASE+TX RJ 45
USB		2 x USB 2.0 A-type
Tilbehør		
Hastighedsstyring (output)		Motorbelastning maks. 6,8 A 230-240 V AC/min. 150 W.
Miljø		
Drifttemperatur	°C (°F)	-10 til +45 (+14 til 113)
Opbevaringstemperatur	°C (°F)	-25 til +60 (-13 til +140)
Omgivelsesfugt, drift	% RH	0-80
Tæthedsklasse	IP	54 (stænktæt) Det forudsættes at underlaget er plan, dvs. $\leq 1,5$ mm højdeforskel og at lågets skruer fastspændes med min. 1,5 Nm.

Mekanisk			
Kabeludslagshuller			
		Large	Small
		30 x M25. Til metrisk kabelforskru-ning	20 x M25. Til metrisk kabelforskru-ning
Forsendelse			
		Large	Small
Mål H x B x D	mm	381 x 568 x 170	381 x 400 x 170
Mål emballeret H x B x D	mm	421 x 608 x 230	425 x 555 x 195
Vægt	g	7800	5800
Forsendelsesvægt	g	9200	6900

3.1 Målskitse



3.2 Minimumskrav ved delt udstyr

Staldcomputere, som er tilsluttet et fælles netværk (LAN), kan dele udstyr som f.eks. følere med hinanden. Således kan flere staldcomputere f.eks. modtage registreringer fra én udetemperaturføler.

DOL 43X kan dele:

- Udetemperaturføler
- Udefugtføler
- Vejrstation

Deling kræver:

- Et kablet LAN mellem den staldcomputer, der udbyder delt udstyr og den staldcomputer, der også benytter det.
- Et stabilt netværk.
Hvis managementprogrammet FarmOnline Explorer anvendes på gården, kan man under Netværksinformation se, om der er advarsler for stabilitet.

Specifikationer for LAN netværk	
Hastighed	100 Mbps
Forsinkelse	Maksimum 100 ms
Gennemsnitlig forsinkelse	<5 ms (status kan ses i FarmOnline Explorer Netværksinformation)
Pakketab	<1% (status kan ses i FarmOnline Explorer Netværksinformation)

SKOV A/S • Hedelund 4 • Glyngøre • DK-7870 Roslev
Tel. +45 72 17 55 55 • www.skov.com • E-mail: skov@skov.dk

