

DA 60-820

Tagventil

Teknisk info



1	Produktbeskrivelse	4
2	Produktoversigt	5
2.1	Over tag	6
2.2	Gennemføring	7
2.3	Tagrum/sektion	7
2.4	Indblæsning.....	9
3	Tekniske data	11
3.1	DA 820 LPC.....	11
3.2	Skorsten.....	13
3.3	Udløb	14
3.4	Erp/Ecodesign	15
3.5	Målskitse	16
3.5.1	Mortorstyring	16
3.5.2	DA 820 LPC	16
3.5.3	Luftindtag	17
3.5.4	Udløb	17

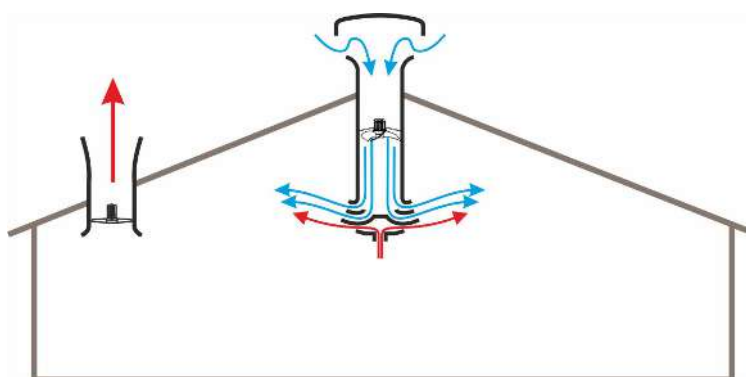
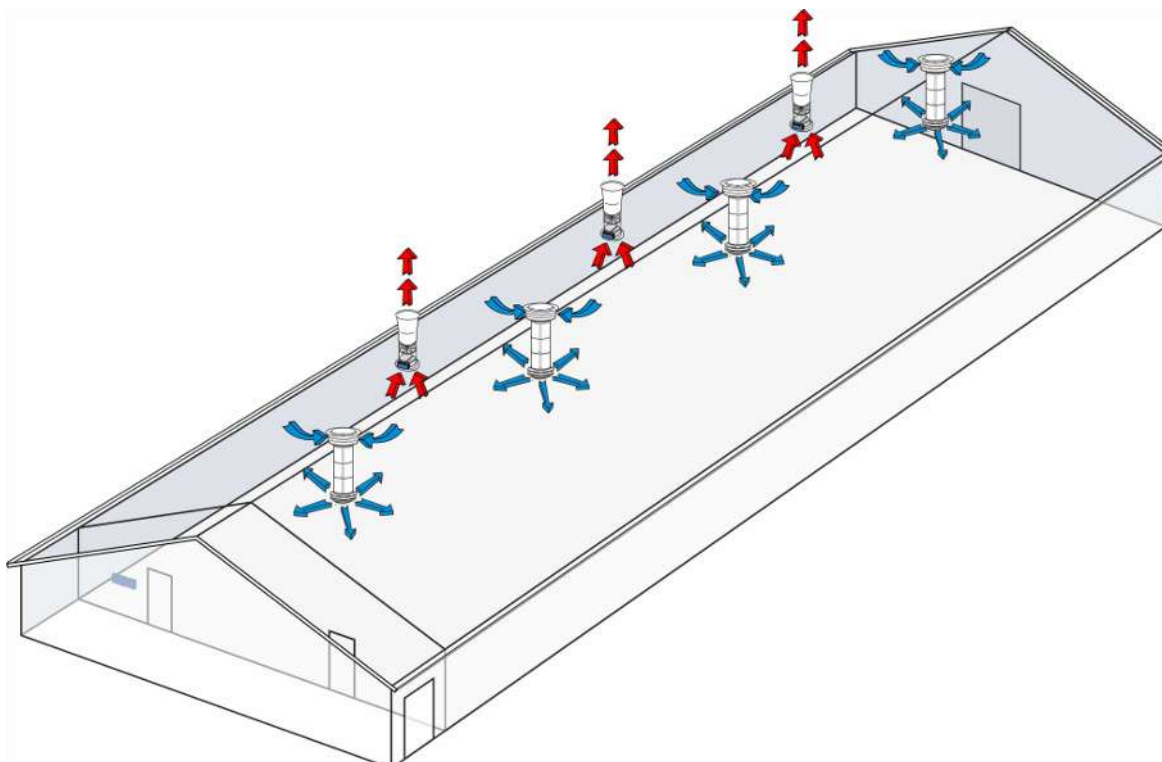
1 Produktbeskrivelse

DA 60-820 er et luftindtag, der kombinerer høj ydelse med lav lufthastighed i dyrenes opholdszone.

DA 60-820 yder op til 16200 m³/h ved 40 Pa undertryk. Den høje ydelse opnås uden brug af ventilator. Ydelsen reguleres trinløst via et parallelføringssystem der sikrer at enheden åbnes ensartet hele vejen rundt, hvilket sikrer en ensartet luftfordeling i hele stalden. Ved montering af en indblæsningsventilator opnås et ligetrykssystem med ydelse op til 25800 m³/time ved 0 Pa pr. enhed.

DA 60-820 er forsynet med en recirkulationsventilator, der sikrer den fornødne kastelængde selvom mængden af den indkomne luft er nedreguleret.

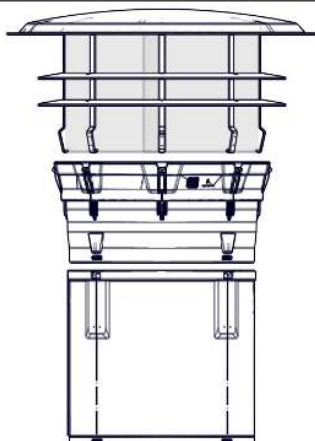
Anlægget kan indreguleres til den kastelængde der ønskes i den pågældende periode af året. Det er således muligt altid at lave en kombination af undertryk og åbning der giver det ønskede forhold mellem ydelse og lufthastighed.



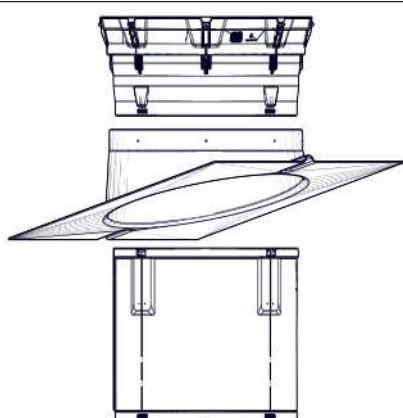
2 Produktoversigt

Med taghætte

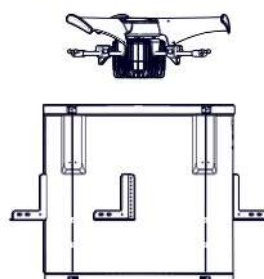
Loftsrum



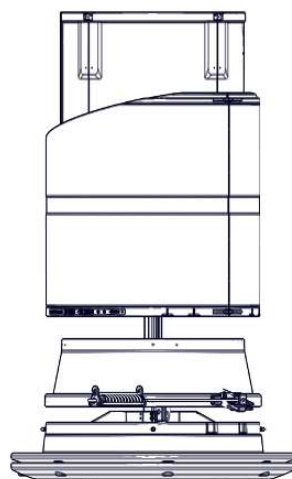
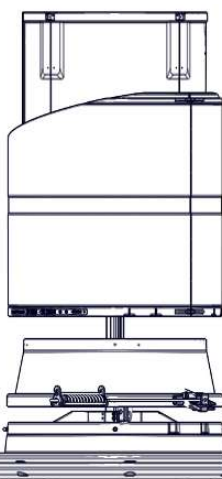
Over tag



Gennemføring



Tagrum/sektion



Indblæsning

2.1 Over tag



433470 DA 60-820 taghætte grå
433464 DA 60-820 taghætte sort

Benyttes for luftindtag over tag.

Taghætte med net forhindrer fugle i at komme ind i stalden og reducerer vandindtrængningsproblemer, men vær opmærksom på at ydelsen på skorstenen også reduceres.

Leveres med montagesæt.



512084 DA 60-820 regnfang for taghætte grå

DA 60-820 leveres som standard med 2 stk. regnfang på taghætten.

Ekstra regnfang kan tilkøbes hvis der ønskes yderligere reduktion af indtrængende regnvand og sne.



434602 DA 820 taggennemføring grå
434603 DA 820 taggennemføring sort

Anvendes ved gennemføring i tag, samling ved konus og til vægudsug.

Leveres med skruer, bit og DA 820 montage vejledning.



434604 DA 820 rør 750 mm grå
434605 DA 820 rør 750 mm sort

Rør uden ventilatorophæng.

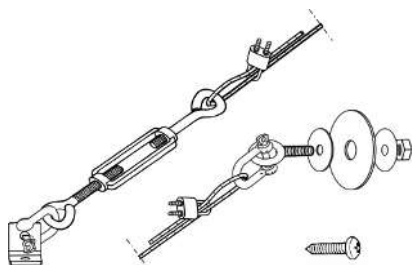
Leveres med skruer.



434652 DA 820 støttering

Skal anvendes hvis der er mere end 1,5 meter rør over tag, og der anvendes 1 stk. støttering pr. påbegyndt 1,5 m rør over tag.

Anvendes desuden til at stabilisere røret ved ventilatoren i vægudsug, så røret forbliver cirkulært.



434449 DA 600/DA 820 stormsikrings sæt

Anvendes hvis skorstenen forlænges med mere end 1,5 m over taget.

Stormsikringen stabiliserer skorstenen med stålwirer mellem taggennemføringen og taget.

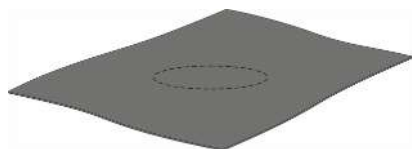
Leveres med 24 m ø4 wirer.

2.2 Gennemføring



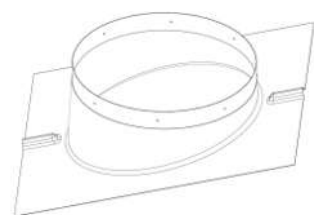
434602 DA 820 taggennemføring grå
434603 DA 820 taggennemføring sort

Anvendes ved gennemføring i tag, samling ved konus og til vægudsug.
 Leveres med skruer, bit og DA 820 montage vejledning.



523051 Tagdug 1,9x1,7 m, neopren, sort

Anvendes hvor der ikke bruges tagplade.



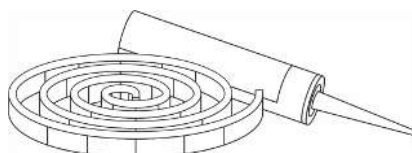
434640 DA 820 tagpl,side grå
434641 DA 820 tagpl,side sort

Tagpladen anvendes til sidemontering og fås i forskellige tilpasninger mht. tagpladetype og – hældning.



434644 DA 820 tagpl,kip grå
434645 DA 820 tagpl,kip sort

Tagplade anvendes til kipmontering og fås med forskellig hældning.

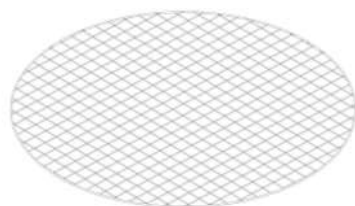


434093 DA 600/DA 820 kit f.lukning af vandudtag

Anvendes hvis man ikke ønsker vandudtag.

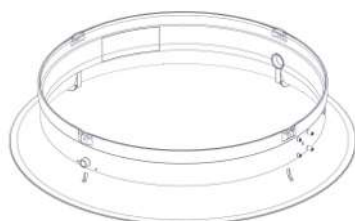
Indeholder Bostik bagstop 20 mm og Sikaflex AT Connection, grå, 600 ml.

2.3 Tagrum/sektion



433466 DA 60-820 net for loftsrum

Beskyttelsesnet anvendes når DA 60-820 afsluttes i loftsrum.
 Leveres med skruer og skiver.



434618 DA 820 indløbstragt grå
434619 DA 820 indløbstragt sort

Indløbstragt anvendes hvor der ikke er behov for drejespæld.

Leveres med skruer.



434604 DA 820 rør 750 mm grå
434605 DA 820 rør 750 mm sort

Rør uden ventilatorophæng.
 Leveres med skruer.



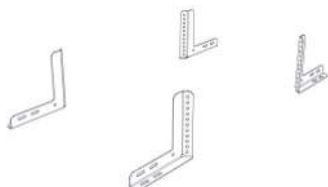
434606 DA 820 rør med vent.ophæng grå
434607 DA 820 rør med vent.ophæng sort

Rør (750 mm) med sko for ophæng af ventilator.
 Leveres med ventilatorophæng og skruer.
 Husk at evt. rør i stalden skal kondensisoleres.



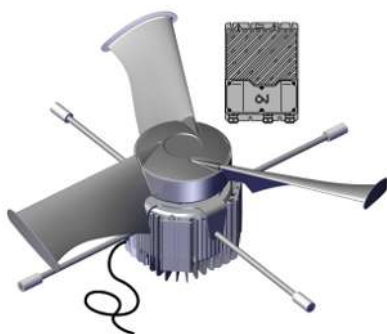
434608 DA 820 rør med luge 750 mm grå

Rør med luge anvendes til servicering af ventilator.
 Leveres med ventilatorophæng og skruer.



433465 DA 60-820 forankring for rør

Anvendes ved gennemføring i loft dvs. hvor loftet ikke går til kip.
 Leveres med montagesæt.



445038 DA 820 LPC 12 vent. UV 230V1 50/60Hz

Motorstyring skal modtage et 10-0 V signal.

Motor 1,2 kW.

Leveres med 2 m skærmet kabel der anvendes mellem motoren og motorstyring.

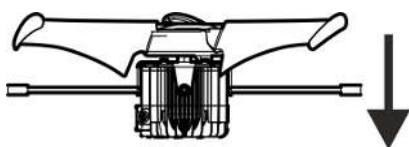
445983 DA 820 PM motorkabel 230V LPC vent. 5 m, kan bestilles hvis de 2 m ikke er tilstrækkelig.

Forsyningen til motorstyring kræver ikke et skærmet kabel.

Leveres med motorstyring, vinger og ventilatorophæng.

3-vinget, 230 V regulerbar ventilator.

ErP 2015 godkendt.



2.4 Indblæsning



434606 DA 820 rør med vent.ophæng grå
434607 DA 820 rør med vent.ophæng sort

Rør (750 mm) med sko for ophæng af ventilator.

Leveres med ventilatorophæng og skruer.

Husk at evt. rør i stalden skal kondensisoleres.



433469 DA 60-820 adapter sort

Anvendes ved overgang mellem DA 820 rør og DA 60-920 udløb.

Leveres med montagesæt.

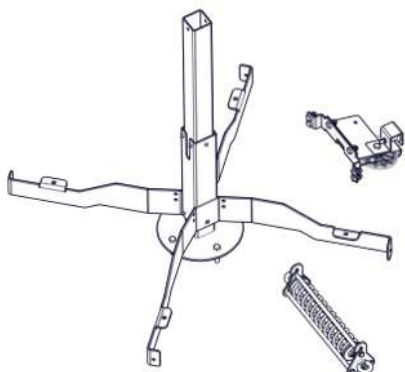
Husk adapter i stalden skal kondensisoleres.



433520 DA 60-920 udløb Free Flow, sort

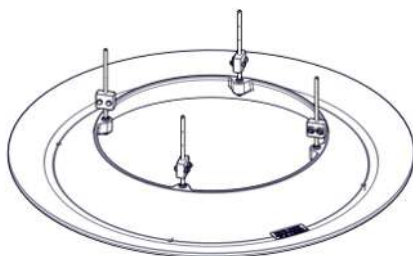
Udløbstragten og bundpladen er fremstillet i PUR med en godstykkelse på 30 mm for at modvirke kondensdannelse.

Husk altid at bestille DA 60-920 udløb Free Flow, tilbehør (433519).



433519 DA 60-920 udløb Free Flow, tilbehør

Træksystem og wire leveres usamlet.



433521 DA 60-920 mellemlade, sort

Leveres komplet med styrestænger for 150 mm åbning.

Ca. 50 % af luften ledes ud på mellemladen hvilket reducerer lufthastigheden ud af indblæsningshovedet og dermed hastigheden på gulvet.

Mellemlade leveres usamlet.



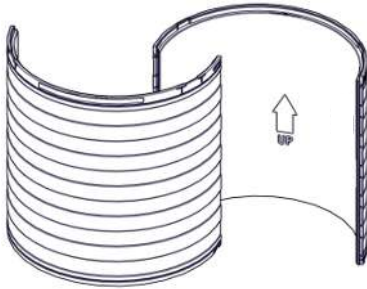
433522 DA 60-920 recirkulationsventilator, sort

Strømforbrug 0,62 A.

Er der store temperaturdifferencer, dårlige klæbeeffektforhold på loftet, eller arbejdes der med fristråler, kan en recirkuleringsventilator afhjælpe uhen-sigtsmæssigt kuldenedslag.

Komplet med recirkuleringsventilator, kondensator og elboks.

Recirkulationsventilator leveres usamlet.



433467 DA 920 isoleringsrør 1000 mm sort

433468 DA 920 isoleringsrør 1500 mm sort

Anvendes til isolering af rør i stald.

Leveres med kabelbinder.

3 Tekniske data

3.1 DA 820 LPC

		445038 DA 820-12 LPC 1x230 V
Elektrisk		
Mærkespænding	V AC	230 +/- 10%
Operationel spænding	V AC	175 – 280 Ved forsyningsspændinger under mærkespændingsområdet, vil der afhængig af belastning og omgivelsestemperatur kunne forekomme reduktion af ventilator RPM.
Fejlstrømsafbryder		Monteres i henhold til gældende love og standarder. PFI 300 mA (type B) kan bruges foran forsyningsspænding til LPC-regulerede ventilatorer.
Frekvens	Hz	50 / 60
Lækstrøm til jord	mA	Maks. 3.0
Maks. forsikring	A	16
Maks. strømforbrug	A	6,65
Ved 230 V AC forsyning		
Maks. effekt (P1) optagende	W	1525
CosPhi [Φ]	Faktor	0,99
Reguleringsevne		20 til 100 % / 8 - 0 V
Motorbeskyttelse		Indbygget strømbegrænser i LPC-motorstyring. Anvend sikring foran LPC-motorstyring.
Termosikring (PTO)		-
Interface		
Indgange		
A1: Analog ventilator hastighed	V DC	10 – 0 (default)
D1: Start / Stop	V DC	0 / 24 med intern pull-up
D2: Polaritet analog indgang 0-10 V / 10-0 V	V DC	0 / 24 med intern pull-up
LPC-2 relæmodul (valgfri)		
D3: Indgang reversering	V DC	0 – 24 med intern pull-up
Udgange alarmrelæ		1 A, 30 V DC, 24 V AC
Mekanisk		
Ledningslængde	m	2 (skærmet)
Min. rørdiameter	mm	820
Vingens diameter	mm	800
Antal vinger	stk.	3
Vingehældning	°	50
Ventilatorydelse		
Omdrejninger pr. minut	RPM	1170

		445038 DA 820-12 LPC 1x230 V			
		DA 60-820 tag-ventil med mellemplade	DA 60-820 tag-ventil uden mellemplade	DA 60-820 loft med mellemplade	DA 60-820 loft uden mellemplade
Luftydelse ved -50 Pa	m ³ /h	26850	24350	29450	26050
Luftydelse ved -40 Pa	m ³ /h	26200	23600	28500	25300
Luftydelse ved -30 Pa	m ³ /h	25450	22900	27900	24800
Luftydelse ved -20 Pa	m ³ /h	25050	22350	27200	24200
Luftydelse ved -10 Pa	m ³ /h	24350	21700	26500	23400
Luftydelse ved 0 Pa	m ³ /h	23750	21150	25800	23000
Luftydelse ved 10 Pa	m ³ /h	23050	20350	25100	22100
Luftydelse ved 20 Pa	m ³ /h	22250	19650	24300	21400
Effektforbrug ved -10 Pa	W	1307	1346	1244	1336
Specifik ydelse ved -10 Pa	m ³ /kWh	18600	16150	21300	17500
Specifik energi ved -10 Pa	Watt/1000 m ³ /h	53,7	62	46,9	57,1
Prøveinstans		SKOV A/S			
Miljø					
Driftstemperatur	°C	÷ 40 til + 40			
Starttemperatur	°C	÷ 40 til + 50			
Opbevaringstemperatur	°C	÷ 40 til + 70			
Omgivelsesfugt, drift	% RH	10 - 95			
Tæthedsklasse	IP	Motorstyring: IP 65. Ventilatormotor: IP 55			
Ventilatorstøj, ude (2 m, 45 grader)	dB (A)	73			
Forsendelse					
Motorstyring - mål H x B x D	mm	266 x 185 x 90			
Ventilator - mål H x B x D	mm	278 x 800 x 800			
Vægt	g	21432			
Forsendelsesvægt	g	26117			

3.2 Skorsten

Mekanisk		
Materiale	%	PP T20
Farve		Sort, grå
Miljø		
Driftstemperatur	°C	-30 til +70
Opbevaringstemperatur	°C	-40 til +65 – og beskyttet mod direkte sollys.
Omgivelsesfugt, drift	% RH	0-95
Forsendelse		
Indløbstragt, mål H x B x D	mm	202 x 1010 x 1010
Taggennemføring, mål H x B x D	mm	451 x 970 x 970
Rør 750 mm, mål H x B x D	mm	750 x 844 x 844
Indløbstragt, vægt	g	9370
Taggennemføring, vægt	g	6012
Rør 750 mm, vægt	g	10006

3.3 Udløb

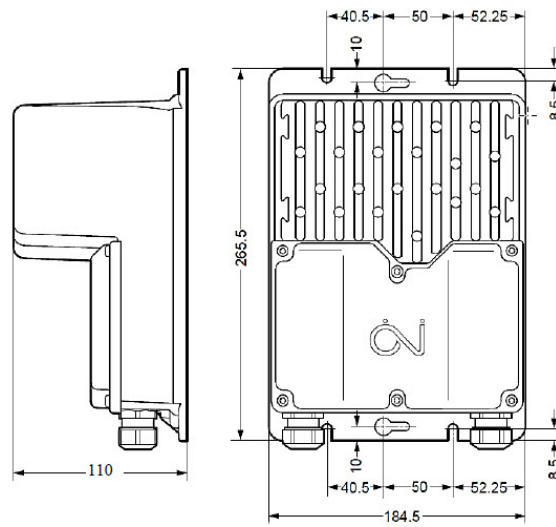
Elektrisk recirkuleringsventilator					
Mærkespænding	V AC	230 +/- 10%			
Operationel spænding	V AC	175 – 280			
Frekvens	Hz	50 / 60			
Maks. strømforbrug Ved 230 V AC forsyning	A	0,62			
Maks. effekt (P1) optagende	W	120			
Omdrejninger pr. minut	RPM	1440			
Luftydelse	m ³ /h	2200			
Mekanisk					
Materiale		PUR/glasfiber			
Bånd		Rustfrit stål A2			
Farve		RAL 7035/RAL 9005/sort			
Hul diameter	mm	920			
Træklængde	mm	420			
Trækkraft					
Udløb	kg	10,5			
Udløb og mellemlade	kg	14,5			
Udløb og recirkulationsventilator	kg	20,5			
Udløb , mellemlade og recirkulationsventilator	kg	24,5			
DA 60-820 ydelse					
		DA 60-820 med mellemlade	DA 60-820 uden mellemlade	DA 60-820 loft med mellemlade	DA 60-820 loft uden mellemlade
Luftydelse ved -5 Pa	m ³ /h	4850	4750	5750	5550
Luftydelse ved -10 Pa	m ³ /h	6850	6700	8100	7850
Luftydelse ved -20 Pa	m ³ /h	9700	9500	11450	11100
Luftydelse ved -30 Pa	m ³ /h	11850	11650	14050	13600
Luftydelse ved -40 Pa	m ³ /h	13700	13450	16200	15700
Luftydelse ved -50 Pa	m ³ /h	15300	15000	18100	17550
Luftydelse ved -60 Pa	m ³ /h	16800	16450	19850	19250
Luftydelse ved -70 Pa	m ³ /h	18150	17750	21450	20800
Prøveinstans		SKOV A/S			
Miljø					
Driftstemperatur	°C	÷ 40 til + 40			
Starttemperatur	°C	÷ 40 til + 50			
Opbevaringstemperatur	°C	÷ 40 til + 65			
Omgivelsesfugt, drift	% RH	10 - 95			
Tæthedsklasse	IP	Ventilator: IP 54			

3.4 Erp/Ecodesign

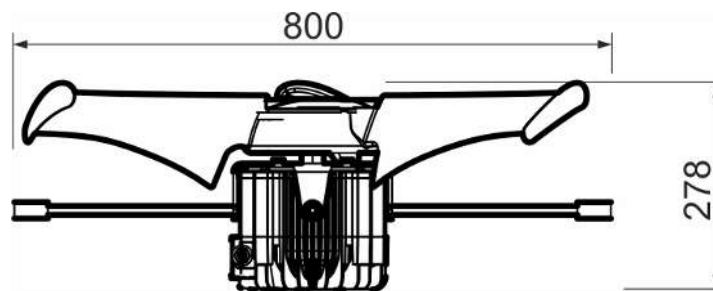
Ventilatortype		DA 820-12 LPC 1x230 V
Ecodesign		ErP 2015 (N58)
Virkningsgrad klassificering	N	75,6
Virkningsgrad (η)	%	70,3
Måleopstilling		D
Ventilator virkningsgrad		Total
Optimale virkningsgrad	%	52,7
VSD required		YES
Produktionsår		2019
Producentens navn		SKOV A/S
Varenummer		445038
Motorindgangseffekt	kW	1,437
Volumenstrøm	m ³ /s	7,0
Optimal tryk	Pa	60
Total tryk	Pa	135
Omdrejning pr. minut	RPM	1170
Trykforhold		1,0
Genbrug/bortskaffelse		Produktet er designet for genbrug og kunder vil kunne aflevere udtjente produkter til lokale indsamlingssteder / genbrugsstationer efter lokale anvisninger
Miljøpåvirkning		-
Komponenter brugt til bestemmelse af ventilatorens energieffektivitet		Indløbstragt, spjæld, luftledeplader, 0,75 m DA 820 rør og afkastkonus.

3.5 Målskitse

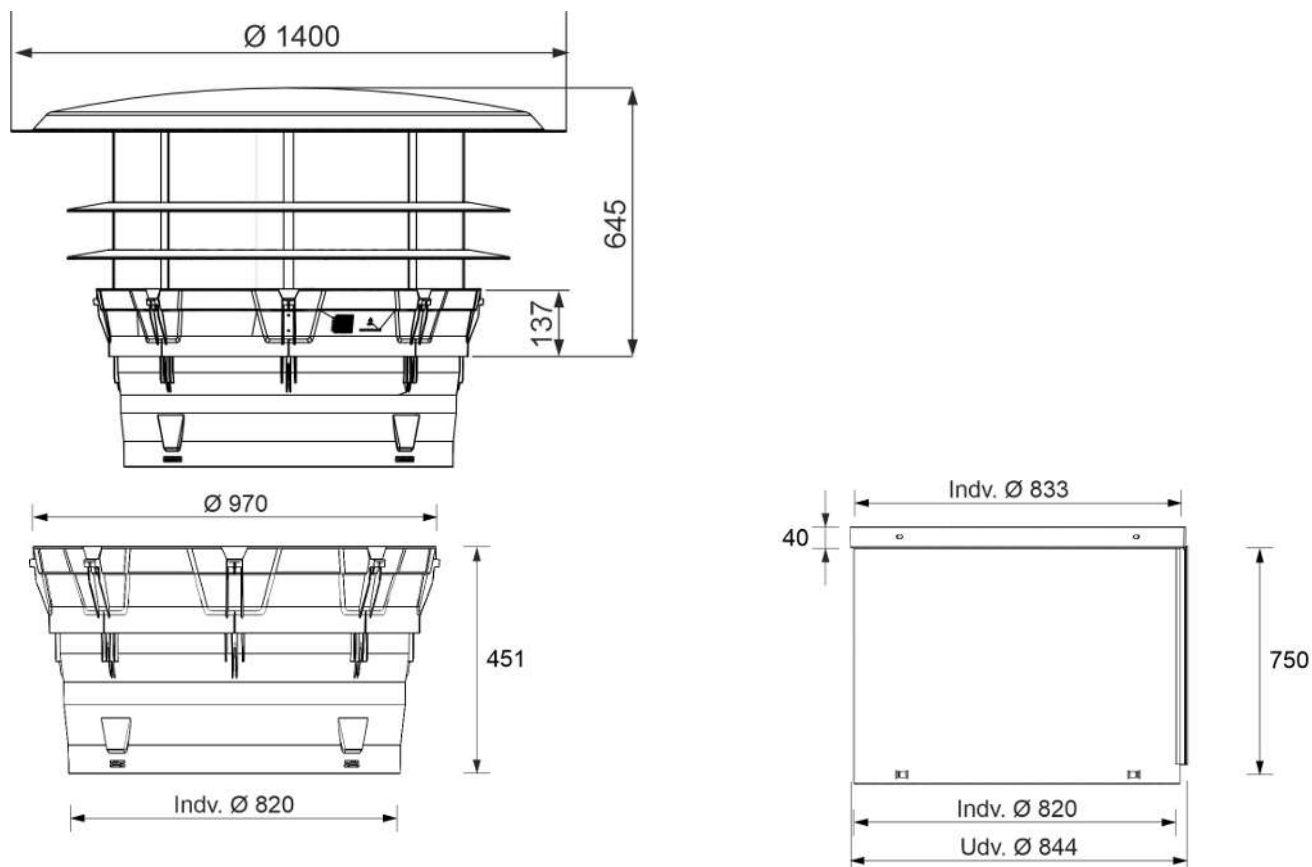
3.5.1 Mortorstyring



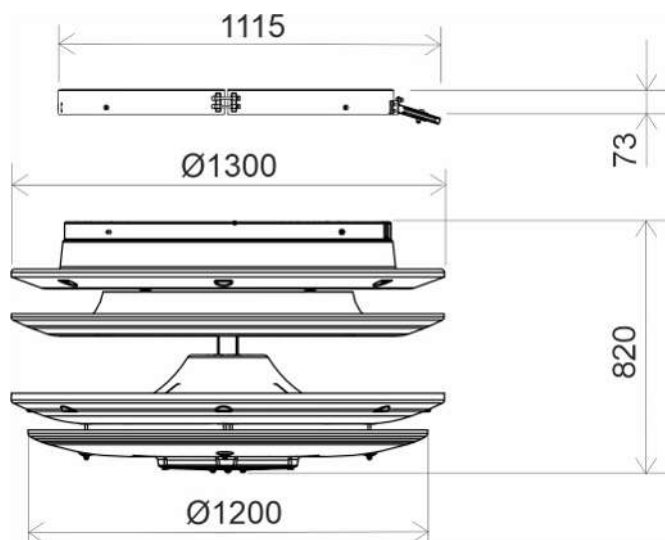
3.5.2 DA 820 LPC



3.5.3 Luftindtag



3.5.4 Udløb



SKOV A/S • Hedelund 4 • Glyngøre • DK-7870 Roslev
Tel. +45 72 17 55 55 • www.skov.com • E-mail: skov@skov.dk

