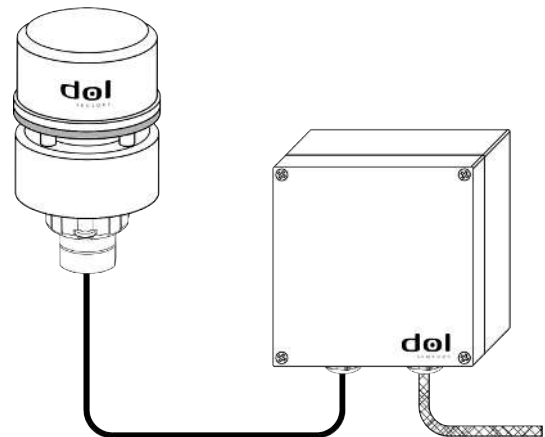


# DOL 58 Wettersensor



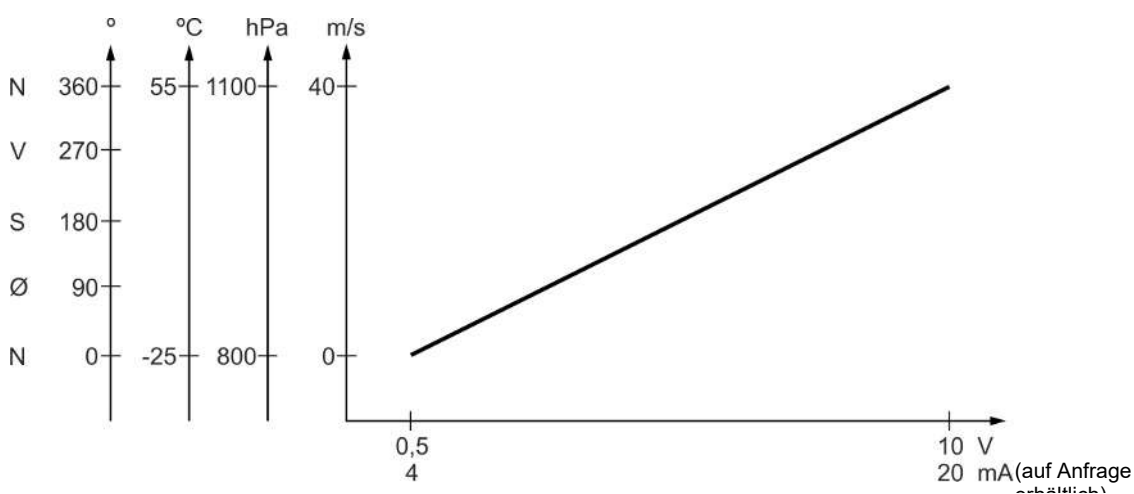
Die DOL 58 misst Windrichtung, Windgeschwindigkeit und Luftdruck/Temperatur (optional). Windgeschwindigkeit und -richtung werden mit Ultraschall gemessen. Die Wetterstation weist daher keine beweglichen Teile auf, d. h. sie ist überaus zuverlässig und extrem dauerhaft.

Zum DOL 58 gehören die folgenden Komponenten:

- Wettersensor
- Anschlusskasten
- 5M/16Fuß, 30M/98Fuß langes Kabel zur Verbindung von Wettersensor und Anschlusskasten
- Montagehalterung für den Wettersensor

Der Anschlusskasten der DOL 58 hat 3 analoge Ausgänge:

- Windrichtung
- Windgeschwindigkeit
- Luftdruck oder Temperatur (auf Anfrage erhältlich)



Verbindung zwischen Wettermessung und analogen Ausgängen.

## Produktübersicht



### 140232 DOL 58 Wetterfühler

Der DOL 58 misst Windrichtung, Windgeschwindigkeit und Luftdruck/Temperatur (optional). Windgeschwindigkeit und -richtung werden mithilfe von Ultraschall gemessen.

Kann als zusätzlicher Sensor verwendet werden.



### 140310 DOL 58 Wettersensor 30 m Kabel

Die DOL 58 misst Windrichtung, Windgeschwindigkeit und Luftdruck/Temperatur (optional). Windgeschwindigkeit und -richtung werden mit Ultraschall gemessen.

Kann als zusätzlicher Sensor verwendet werden.

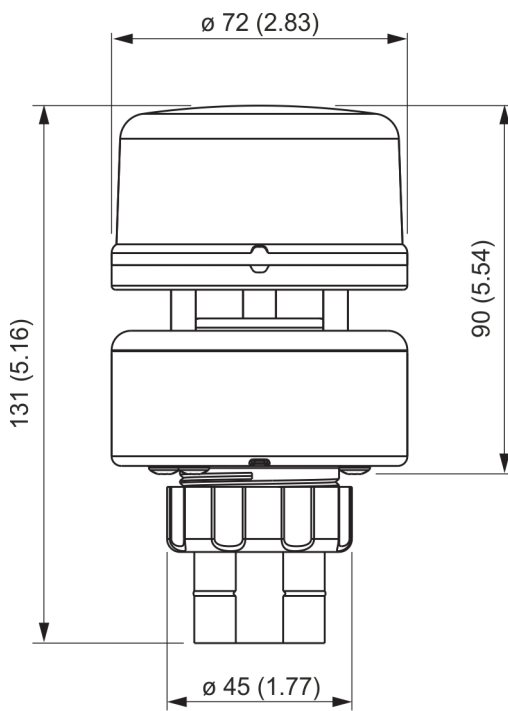
## Technische Daten

Eingang			Messbereich			Spannungsausgang			Stromausgang		
Windgeschwindigkeit beim 0-55 °C	Messbereich	0 - 40	M/S	0,5 - 10	V DC	4 - 20	mA				
	Auflösung	0,05	M/S	11,88	mVDC	20,00	µA				
	Genauigkeit	0 - 5M/S: 0,50 + 10% von Messung	M/S	0 - 5M/S: 11,88 oder 10% von Messung	mVDC	0 - 5M/S: 200 oder 10% von Messung	µA				
5 - 40M/S: 1,00 oder 5% von Messung		M/S	5 - 40M/S: 23,75 oder 5% von Messung	mVDC	5 - 40M/S: 400 oder 5% von Messung	µA					
Windrichtung beim 0-55 °C	Messbereich	0 - 360	°	0,5 - 10	V DC	4 - 20	mA				
	Auflösung	0,1	°	2,63	mVDC	4,44	µA				
	Genauigkeit	2 - 5M/S: 5,00	°	2 - 5M/S: 131,66	mVDC	2 - 5M/S: 222,22	µA				
>5 M/S: 2,00		°	>5 M/S: 52,67	mVDC	>5 M/S: 88,89	µA					
Luftdruck	Messbereich	800 - 1100	hPa	0,5 - 10	V DC	4 - 20	mA				
	Auflösung	0,1	hPa	3,17	mVDC	5,33	µA				
	Genauigkeit	+/- 1,00	hPa	+/- 31,67	mVDC	+/- 53,33	µA				

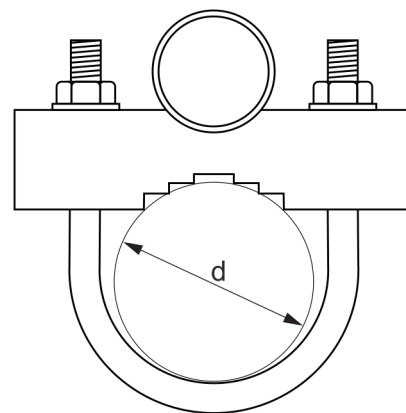
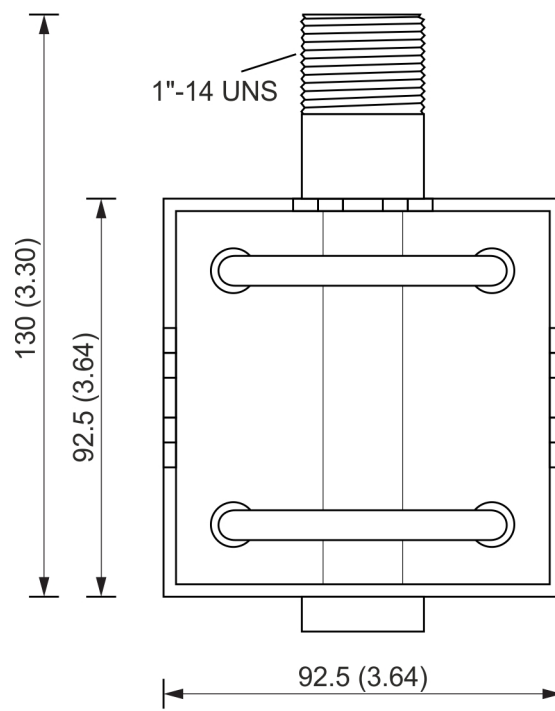
Eingang Messbereich				Spannungsausgang		Stromausgang	
Lufttemperatur	Messbereich	-25 - 55	°C	0,5 - 10	V DC	4 - 20	mA
	Auflösung	0,1	°C	11,88	mVDC	20,00	µA
	Genauigkeit	>2 M/S: +/- 1,1	°C	>2 M/S: +/- 130,63	mVDC	>2 M/S: +/- 220,00	µA
Last	°	°	°	500Ω - 10MΩ Empfohlene Last ≥ 100 kΩ	°	Siehe Graph	°
Ausgabeimpedanz	°	°	°	<1Ω	°	k.A	°
Ausgangsstrom	°	°	°	<20mA pro Ausgang (Strombegrenzung)	°	k.A	°
Max. Kabellänge	°	°	°	100m @ 0,75 mm <sup>2</sup> , AWG18 200m @ 1,50 mm <sup>2</sup> , AWG15	°	k.A	°
<b>Gemeinsam</b>							
Elektroanschluss	Spannung	V DC	11 - 30				
	Strom	mA	@ 12 V DC Typ. 70mA, max. 130 @ 24 V DC Typ. 50mA, max. 110				
Temperatur, Betrieb	°C	-25 - 55					
Versandgewicht	kg	1,9					
Abmessungen, Versand	mm	380 x 185 x 165					
Schutzart	IP	Interface box: 65 Wettersensor X6 (Relative Luftfeuchtigkeit/X4)					
Zulassungen		CE					
Montage	Mast Außendurchmesser Ø 30 bis 46 MM (1,18" bis 1,81")						

Wann die Windgeschwindigkeit weniger als 2 M/S und/oder die Temperatur unter 0 °C, sind die Messwerte weniger genau.

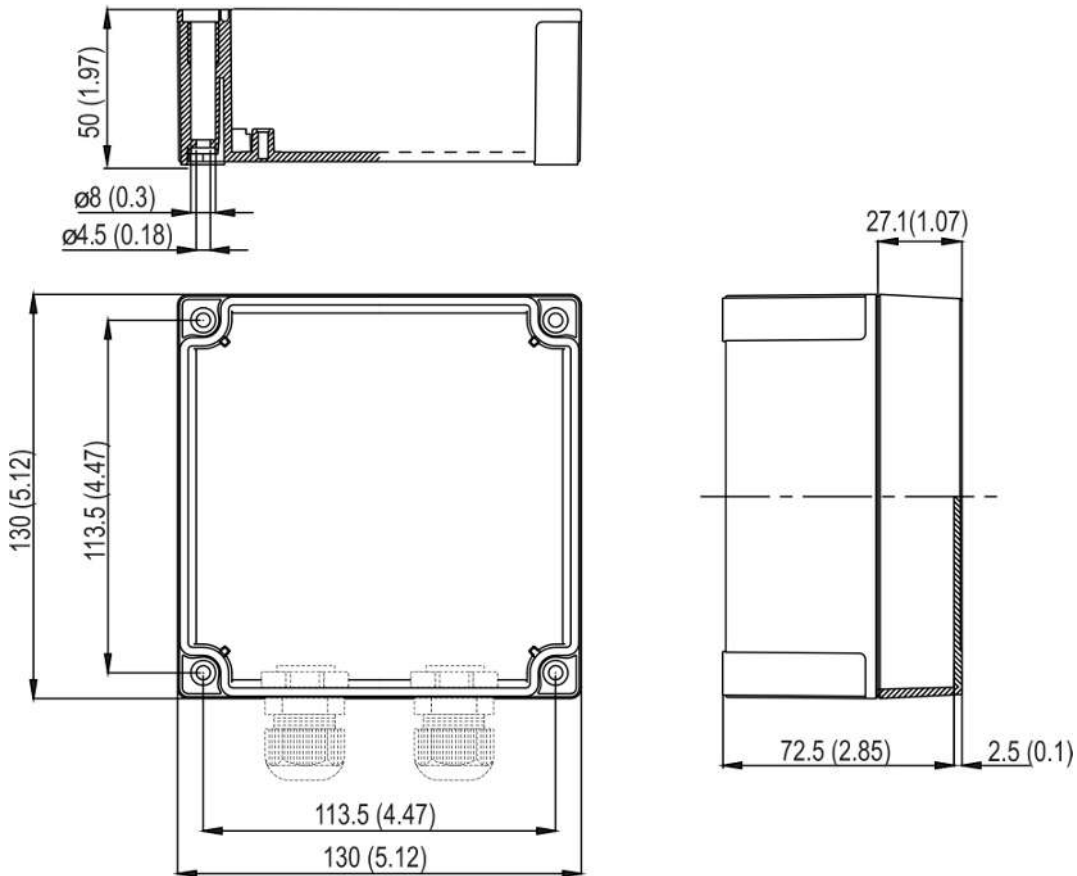
## Abmessungen



Sensorabmessungen MM (Zoll).



Montagehalterung-Abmessungen mm (Zoll).



Interface box-Abmessungen.

