

DOL 99B fodervægt

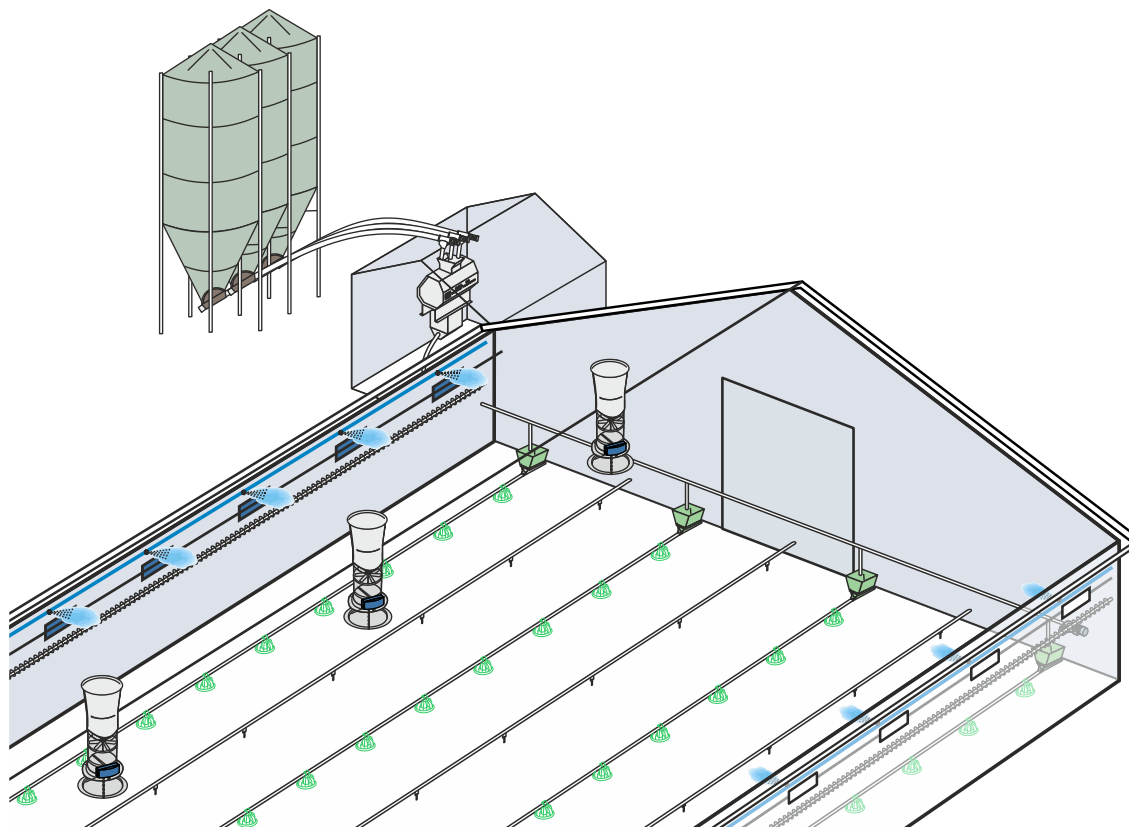
Teknisk info



1 Produktbeskrivelse

DOL 99B er en fodervægt med en portionsstørrelse på 20 kg og maksimal kapacitet på 2.500 kg/t, som indsættes til nøjagtig vejning af foderforbruget i stalde. Den består af et støv- og stænktæt hus med fodertilførsel i top og foderudgang i bund. Inde i huset findes en tromle, der tømmes via en gearmotor, idet tromlen drejes rundt. Tromle og motor er ophængt i 2 vejeceller.

Fodermængden styres og beregnes af en SKOV A/S staldcomputer, som DOL 99B tilsluttes. Et inspektionsdæksel i toppen muliggør ilægning af fire 5 kg's lodder, der bruges ved kalibrering. Dette gøres i forbindelse med et kalibreringsprogram i SKOV A/S staldcomputer.



Figur 1: Principtegning af et fodringssystem

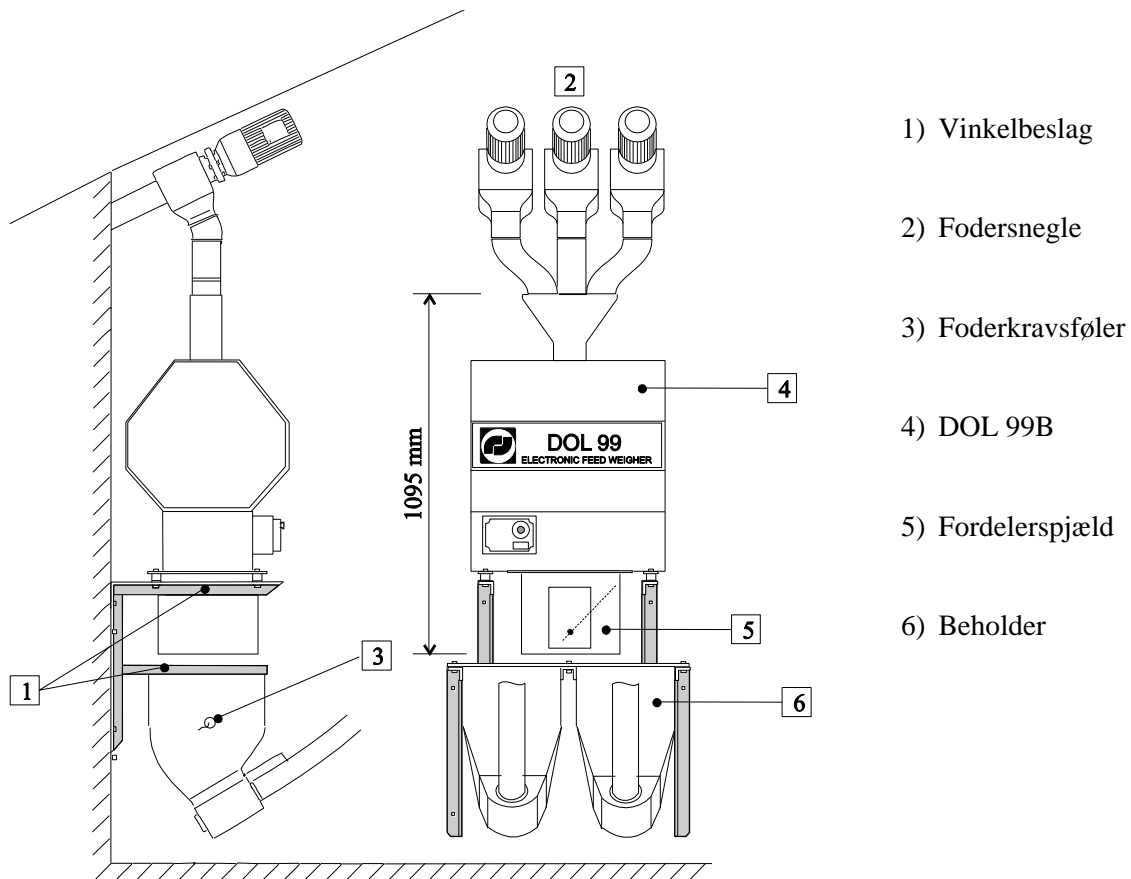
Gennemsigtige endeplader muliggør inspektion af foderets tilgang og DOL 99B's funktion.

Tilførsel af foder sker i toppen af DOL 99B gennem en indløbstragt, der kan håndtere foder fra 3-5 snegle.

Ved anvendelse af fordelerspæld kan DOL 99B levere foder til 2 foderanlæg.

Fordelerspældet er et motordrevet spæld, der fordeler foderet fra DOL 99B til foderanlæg 1 eller 2.

Fordelerspæld og indløbstragt fås som tilbehør.



Figur 2: Montageeksempel DOL 99B.

2 Produktoversigt

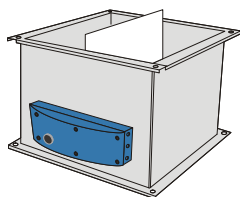
DOL 99B fodervægt



132603 DOL 99B basis fodervægt

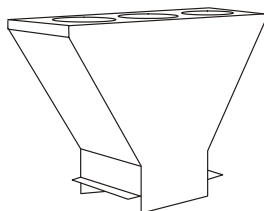
Fodervægt til nøjagtig vejning af foderforbruget i fjerkræhuse

Fodervægten reguleres via produktionscomputer der indstilles med præcist ønsket fodermængde og som opsamler historiske data.



132652 DOL 99B fordelingsspjæld

Ved anvendelse af motordrevet fordelerspjæld kan DOL 99B levere foder til to foderanlæg.

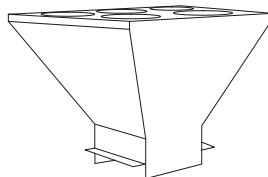


132651 DOL 99B indløbstragt 3 komponent

Indløbstragt for 3 fodertyper.

Indløbstragten sikrer at foderet afleveres korrekt i vægten fra sneglene.

Ø 102 mm tilslutning i top.



132654 DOL 99B indløbstragt 5 komponent

Indløbstragt for 5 fodertyper.

Ø 102 mm tilslutning i top.



132653 DOL 99B opgradering fra DOL 99

3 Tekniske data

DOL 99B fodervægt

Miljø

Omgivelsestemperatur, drift	+10 til +45 °C, +50 til +113 °F
Omgivelsestemperatur, lager	-25 til +60 °C, -13 til +140 °F
Omgivelsesfugt, drift	0 - 80 % RH
Tæthedsklasse	IP 55 Vægten skal beskyttes mod vejrlig.
EMC emission	EN 50081-1
EMC immunitet	EN 50082-2

Mekanisk

Materiale	Pladehus og tromle: Aluzink-plade Elektronik: indstøbt i specialplast
Velegnet til	Korn, mel, foder - løst eller pelleteret, granulater
Portionsstørrelse	10 – 20 kg pr. vejning
Mindste portion der vil blive afvejet	0,5 kg
Nøjagtighed med SKOV A/S staldcomputer	0,50 % af 20 kg over minimum 1 år Uafhængig af efterløb og aflejringer i tromle
Dimensioner DOL 99B	H x B x D: 625 x 500 x 670 mm
Volumen DOL 99B emballeret	0,20 m ³
Vægt DOL 99B	30 kg

Elektrisk

Vejeforstærker

Nominal spænding	20 – 30 V DC
Forbrug	80 – 100 mA
Reference-udgang	9,50 – 9,70 V DC
Vejesignal-udgang	1,00 – 9,70 V DC ved 0 – 30 kg i tromle
Linearitet	0,03 %

Elektrisk

Gearmotor

Nominal spænding	230 V / 240 V
Spændingsområde	180 - 276V
Nominal frekvens	50 / 60Hz
Frekvensområde	45 - 65Hz
Forbrug	80 W
Termosikring	Indbygget

Tilbehør

Indløbstragt for 3 fodertyper

Materiale	Aluzink-plade
Dimensioner	H x B x D: 240 x 346 x 119 mm
Vægt indløbstragt	2,3 kg

Indløbstragt for 5 fodertyper

Materiale	Aluzink-plade
Dimensioner	H x B x D: 404 x 389 x 119 mm



Tilbehør

Vægt indløbstragt 4,3 kg

Fordelerspæld

Materiale Aluzink-plade
 Dimensioner H x B x D: 255 x 350 x 350 mm
 Vægt fordelerspæld og DA 74CO 10 kg

DA 74CO

Motor 24 V DC
 Potentiometer 10 k Ω
 Gangtid ubelastet 70 sek.
 Gangtid ved maksimal last 85 sek.
 Maksimalt moment 8 Nm
 Effektforbrug motor maks. 0,2 A ved 24 V DC
 Tæthedsklasse kabinet IP 54

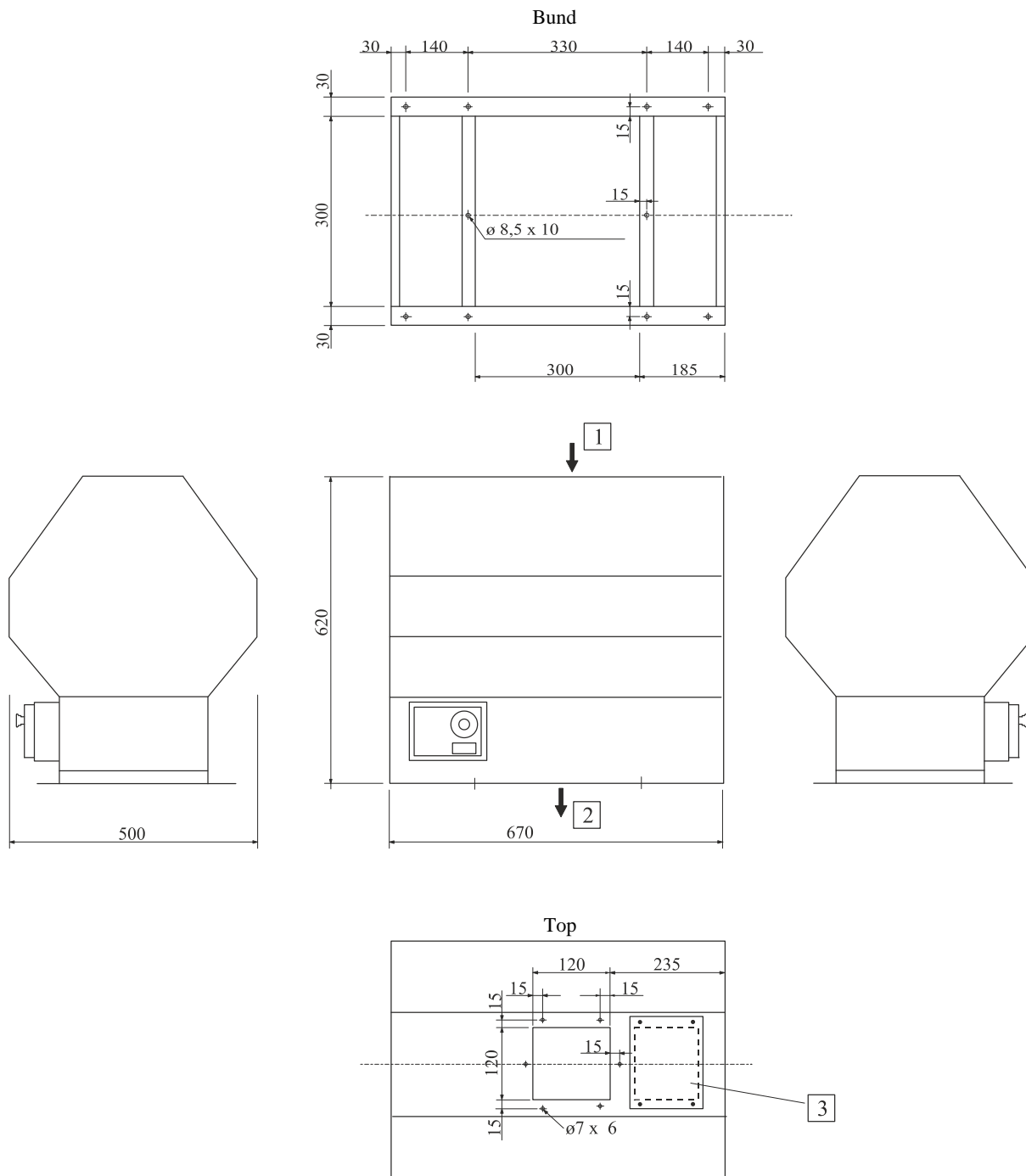
3.1 Kapacitetstabel

Kapacitet på indtagsudstyr [kg/time]	Fodersnegl [mm]	Kapacitet ved 1 komponent [kg/time]	Kapacitet ved 2 komponenter [kg/time]	Kapacitet ved 3 komponenter [kg/time]
1.300	75	900	800	700
2.300	90	1.200	1.050	900
4.300	125	1.700	1.400	1.100
8.000	>125	2.000	1.600	1.300
12.000	>125	2.500	1.800	1.500

3.2 Målskitser

Alle mål er i mm.

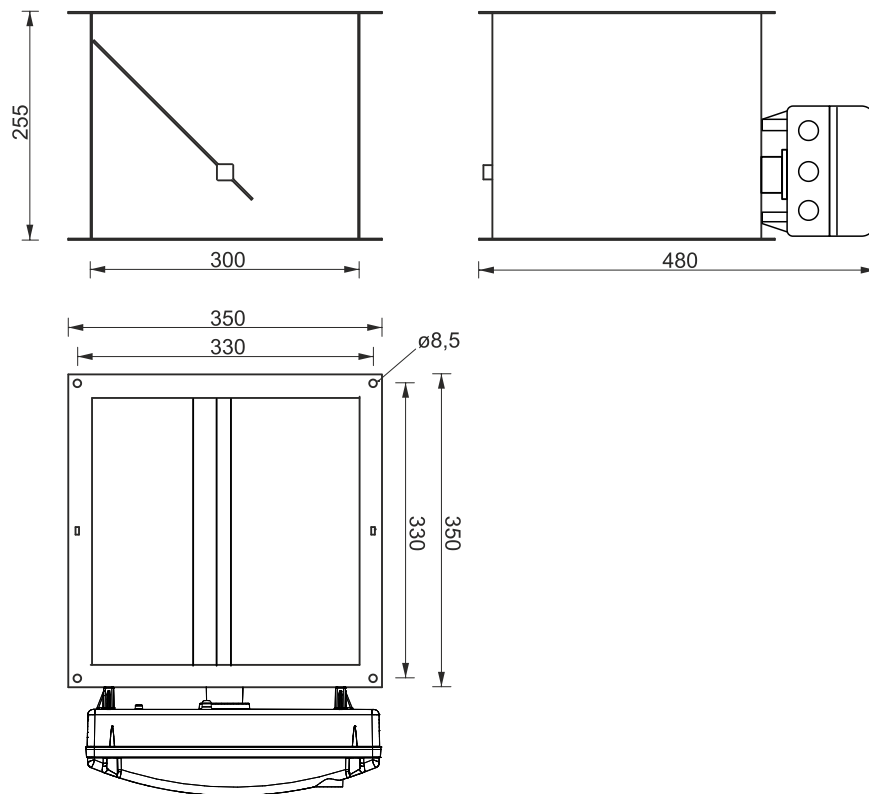
3.2.1 DOL 99B fodervægt



Figur 3: Målskitse DOL 99B.

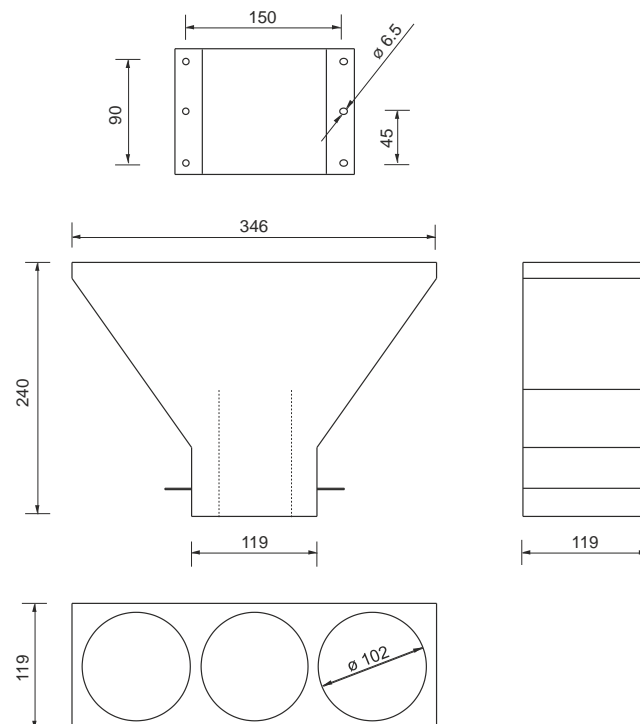
- 1) Foder ind 120 x 120 mm
- 2) Foder ud 300 x 300 mm
- 3) Inspektionsdæksel

3.2.2 Fordelerspæld



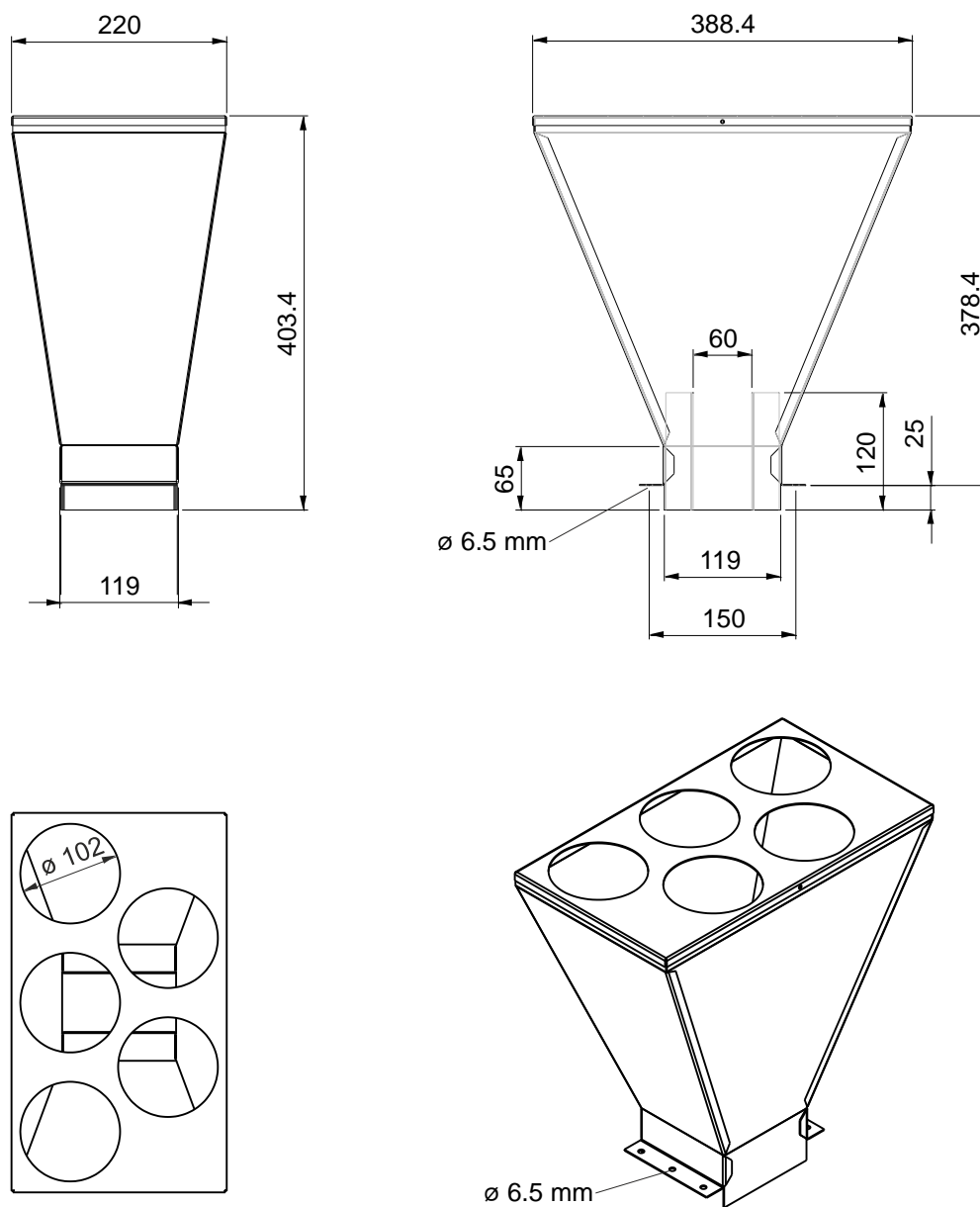
Figur 4: Målskitse fordelerspæld.

3.2.3 Indløbstragt for 3 komponenter



Figur 5: Målskitse indløbstragt for 3 fodertyper.

3.2.4 Indløbstragt for 5 komponenter



Figur 6: Målskitse indløbstragt for 5 fodertyper.

