

DOL 99B Futterwaage

Technische Info



1 Produktbeschreibung

Die Futterwaage DOL 99B bietet eine Portionsgröße von 20 kg und eine maximale Kapazität von 2.500 kg/h. Sie wird zum genauen Wiegen des Futtermittels in Ställen eingesetzt. Sie besteht aus einem staubdichten und spritzwassergeschützten Gehäuse mit Futterzufuhr oben und Futterabgabe am Boden. Im Gehäuse befindet sich eine Trommel, die durch Drehen über einen Getriebemotor geleert wird. Trommel und Motor sind in zwei Wiegezellen aufgehängt.

Die Futtermenge wird durch einen SKOV A/S Stallcomputer berechnet, an den die DOL 99B angeschlossen wird. Ein Inspektionsdeckel an der Oberseite ermöglicht das Einlegen von vier 5 kg-Gewichten, die zum Kalibrieren genutzt werden. Dies erfolgt mithilfe eines Kalibrierprogramms im Stallcomputer von SKOV A/S.

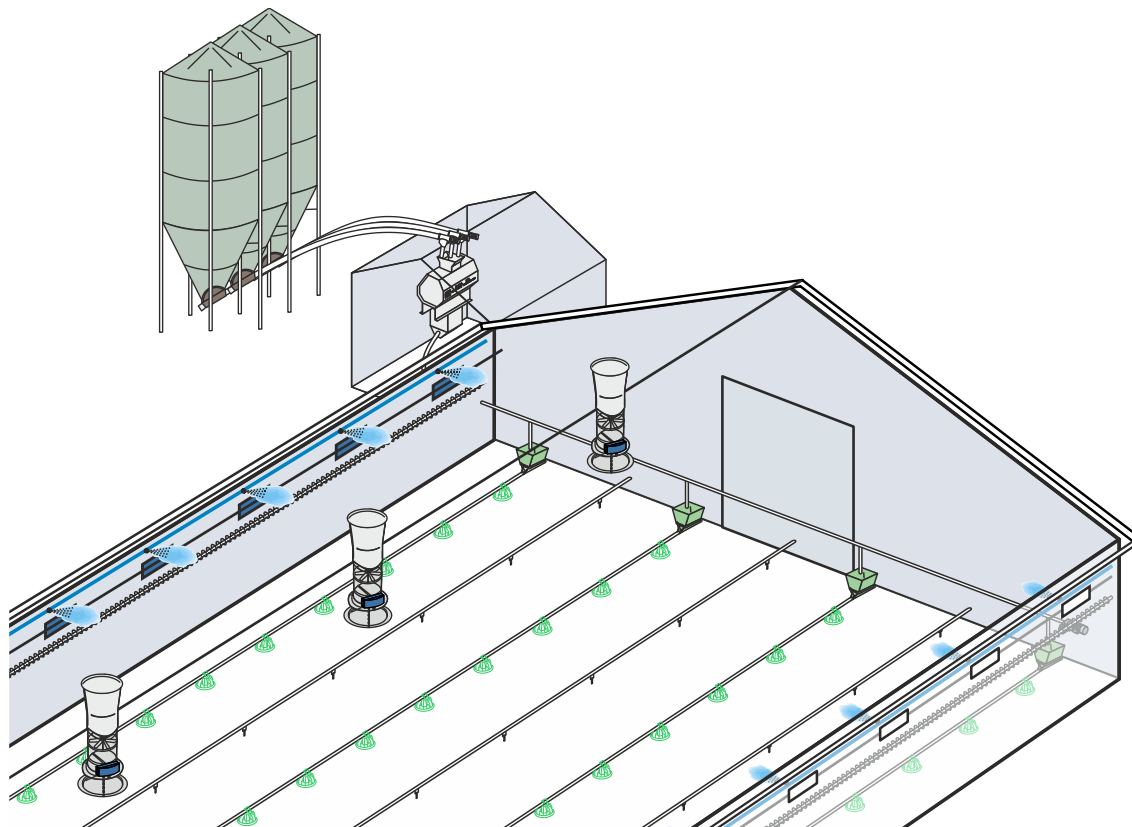


Abb. 1: Übersichtsskizze über ein Fütterungssystem

Durchsichtige Endabdeckungen ermöglichen die Beobachtung der Futterzufuhr und der Funktion der DOL 99B.

Die Futterzufuhr erfolgt von der Oberseite der DOL 99B, bei Bedarf durch einen Einlasstrichter, der Futter von drei bis fünf Fütterschnecken verarbeiten kann.

Bei Einsatz des Verteilungsschiebers kann die DOL 99B Futter an zwei Fütterungsanlagen liefern.

Der Verteilungsschieber ist eine motorbetriebene Klappe, die das Futter von der DOL 99B auf die Fütterungsanlage 1 oder 2 verteilt.

Verteilungsschieber und Einlasstrichter sind als Zubehör erhältlich.

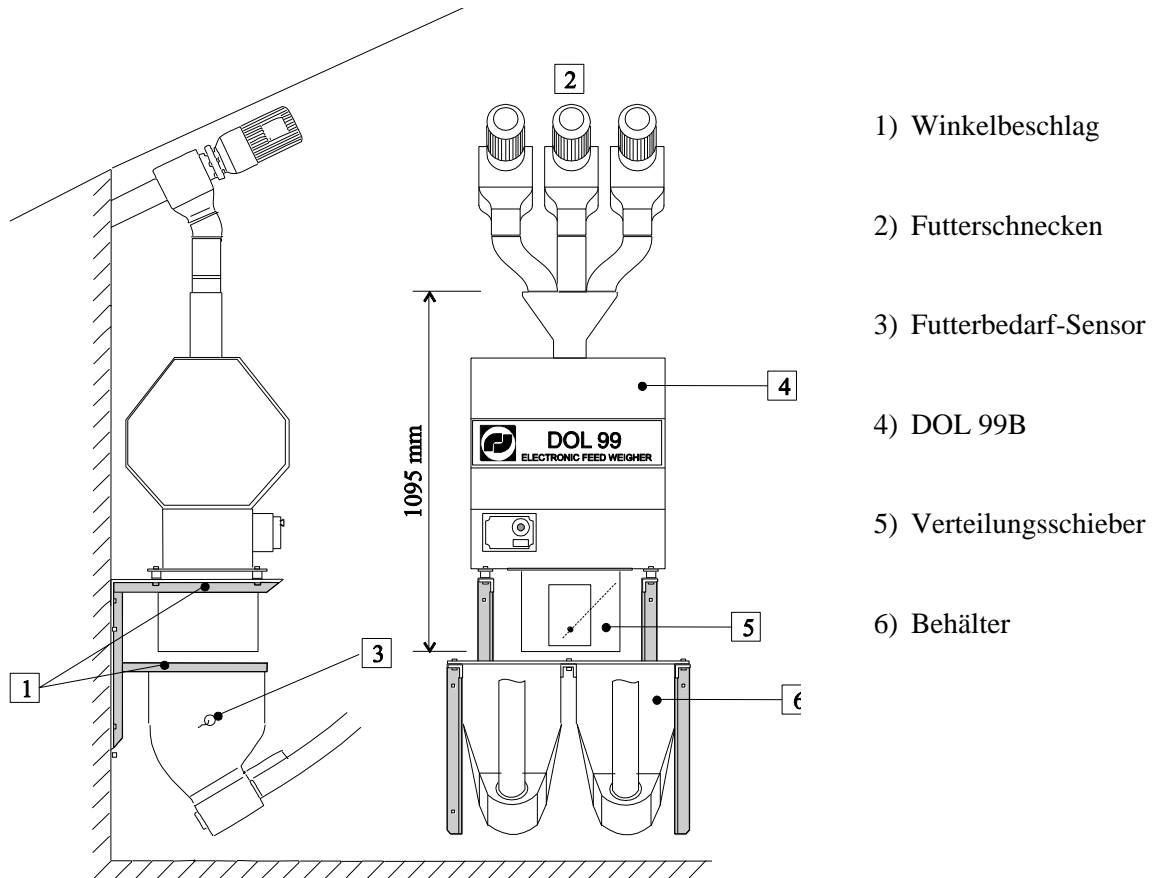


Abb. 2: Einbaubeispiel DOL 99B.

2 Produktübersicht

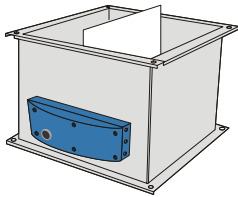
Futterwaage DOL 99B



132603 DOL 99B Basis-Futterwaage

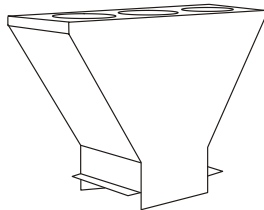
Futterwaage zum genauen Wiegen des Futtermittels in Geflügelställen.

Die Futterwaage wird über den Produktionscomputer reguliert, der im Hinblick auf die gewünschte Futtermenge genau eingestellt werden kann. Überdies kann er die Anwendung von Daten des gespeicherten Verlaufs handhaben.



132652 Verteilungsschieber für Futterwaage

Bei Einsatz des motorbetriebenen Verteilungsschieber kann die DOL 99B Futter an zwei Fütterungsanlagen liefern.

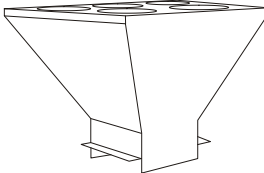


132651 Einlasstrichter für Futterwaage 3 Komp.

Einlasstrichter für drei Futtertypen.

Der Einlasstrichter stellt sicher, dass das Futter mit korrektem Gewicht von den Schnecken geliefert wird.

Ø102 mm Anschluss oben.



132654 Einlasstrichter für Futterwaage 5 Komp.

Einlasstrichter für fünf Futtertypen.

Ø102 mm Anschluss oben.



132653 DOL 99B Uppgr. von DOL 99

3 Technische Daten

Futterwaage DOL 99B

Umwelt

Umgebungstemperatur, Betrieb	+10 bis +45 °C, +50 bis +113 °F
Umgebungstemperatur, Lager	-25 bis +60 °C, -13 bis +140 °F
Umgebungsfeuchtigkeit, Betrieb	0 – 80 % RH
Schutzart	IP 55 Die Waage muss vor Wettereinflüssen geschützt werden.
EMV-Emission	EN 50081-1
EMV-Immunität	EN 50082-2

Mechanisch

Material	Plattengehäuse und Trommel: Alu-Zink-Platte Elektronik: in Spezialkunststoff eingegossen
Geeignet für	Getreide, Mehl, Futter - lose oder pelletiert, Granulate
Portionsgröße	10 – 20 kg pro Wiegevorgang
Minimale Futterportion die abgewogen wird	0,5 kg
Genauigkeit mit SKOV A/S Stallcomputer	0,50 % von 20 kg über mindestens 1 Jahr Unabhängig von Nachlauf und Ablagerungen in der Trommel
Maße, DOL 99B	H x B x T: 625 x 500 x 670 mm
Volumen, DOL 99B verpackt	0,20 m ³
Gewicht, DOL 99B	30 kg

Elektrisch

Wiegeverstärker

Nennspannung:	20 – 30 V DC
Aufnahme	80 – 100 mA
Referenzausgang	9,50 – 9,70 V DC
Wiegesignalausgang	1,00 – 9,70 V DC bei 0 – 30 kg in der Trommel
Linearität	0,03 %

Elektrisch

Getriebemotor

Nennspannung:	230 V / 240 V
Spannungsbereich	180 - 276 V
Nennfrequenz	50 / 60 Hz
Frequenzbereich	45 - 65 Hz
Aufnahme	80 W
Thermosicherung	Eingebaut

Zubehör

Einlasstrichter für drei Futtertypen

Material	Alu-Zink-Blech
Maße	H x B x T: 240 x 346 x 119 mm
Gewicht Einlasstrichter	2,3 kg

Einlasstrichter für fünf Futtertypen

Material	Alu-Zink-Blech
----------	----------------



Zubehör

Maße	H x B x T: 404 x 389 x 119 mm
Gewicht Einlasstrichter	4,3 kg

Verteilungsschieber

Material	Alu-Zink-Blech
Maße	H x B x T: 255 x 350 x 350 mm
Gewicht Verteilungsschieber und DA 74CO	10 kg

DA 74CO

Motor	24 V DC
Potenzimeter	10 K Ω
Laufzeit ohne Last	70 Sek.
Laufzeit bei maximaler Last	85 Sek.
Maximales Moment	8 Nm
Leistungsaufnahme Motor max.	0,2 A bei 24 V DC
Schutzart Gehäuse	IP 54

3.1 Kapazitätsübersicht

Kapazität der Einlaufvorrichtung [kg/Stunde]	Futterschnecke [mm]	Kapazität bei 1 Komponente [kg/Stunde]	Kapazität bei 2 Komponenten [kg/Stunde]	Kapazität bei 3 Komponenten [kg/Stunde]
1.300	75	900	800	700
2.300	90	1.200	1.050	900
4.300	125	1.700	1.400	1.100
8.000	>125	2.000	1.600	1.300
12.000	>125	2.500	1.800	1.500

3.2 Maßskizzen

Alle Maße in mm.

3.2.1 Futterwaage DOL 99B

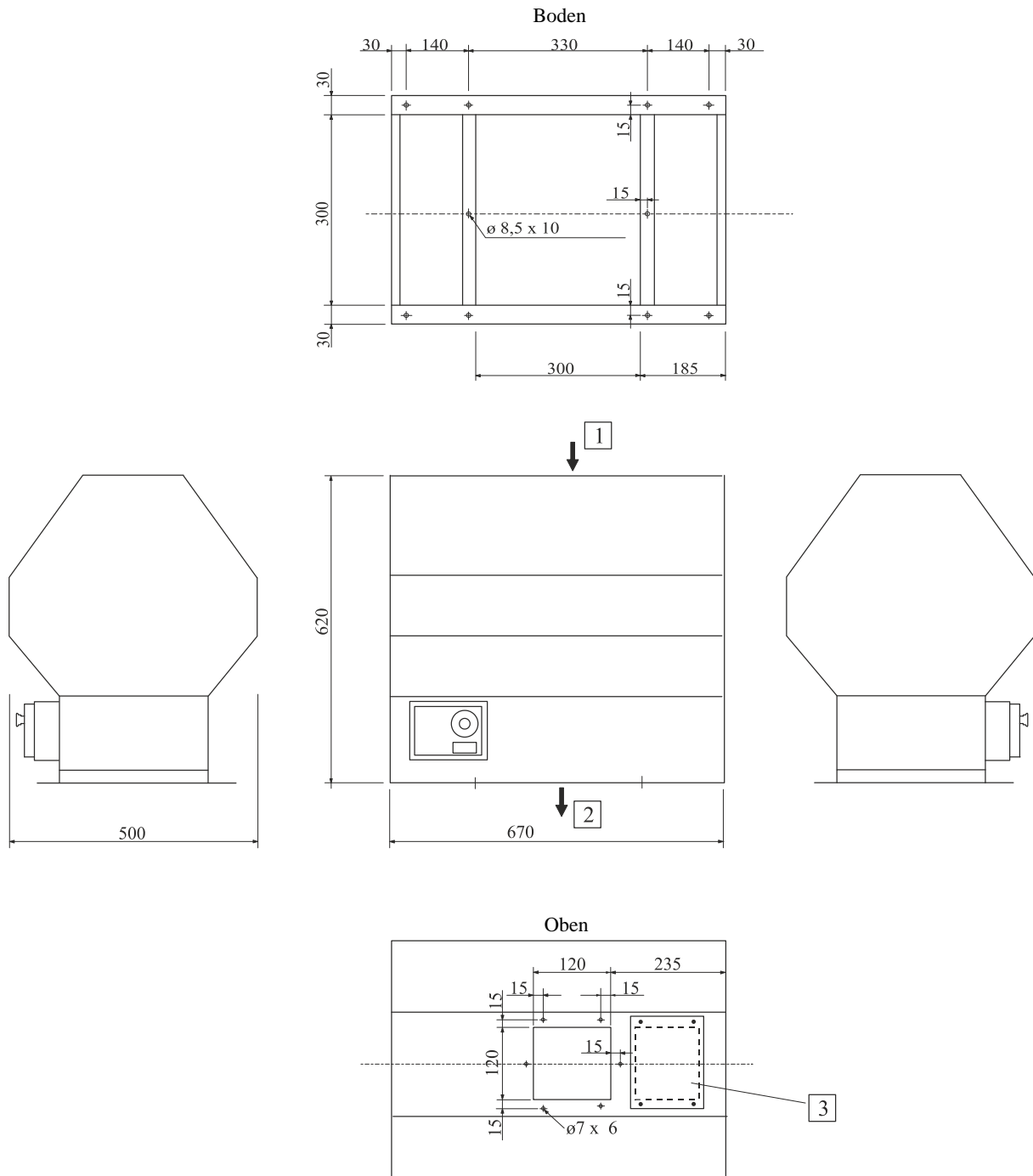


Abb. 3: Maßskizze DOL 99B.

- 1) Futtereingang 120 x 120 mm
- 2) Futterausgang 300 x 300 mm
- 3) Inspektionsdeckel

3.2.2 Verteilungsschieber

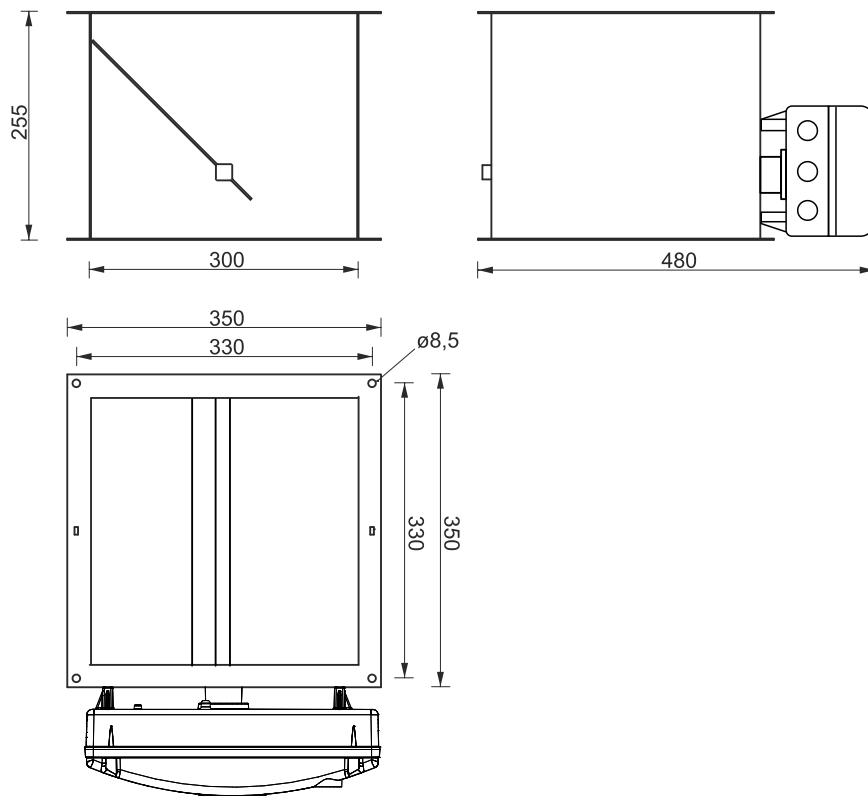


Abb. 4: Maßskizze Verteilungsschieber.

3.2.3 Einlasstrichter für drei Komponenten

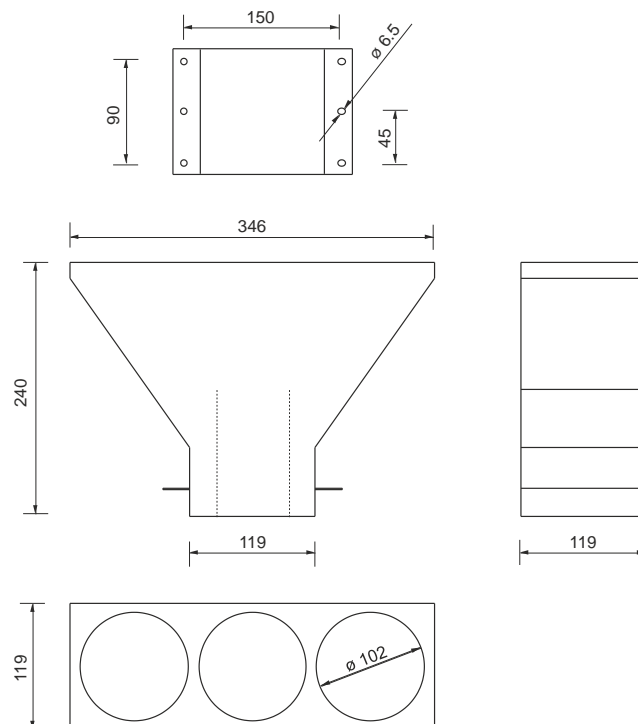


Abb. 5: Maßskizze Einlasstrichter für drei Futtertypen.

3.2.4 Einlasstrichter für fünf Komponenten

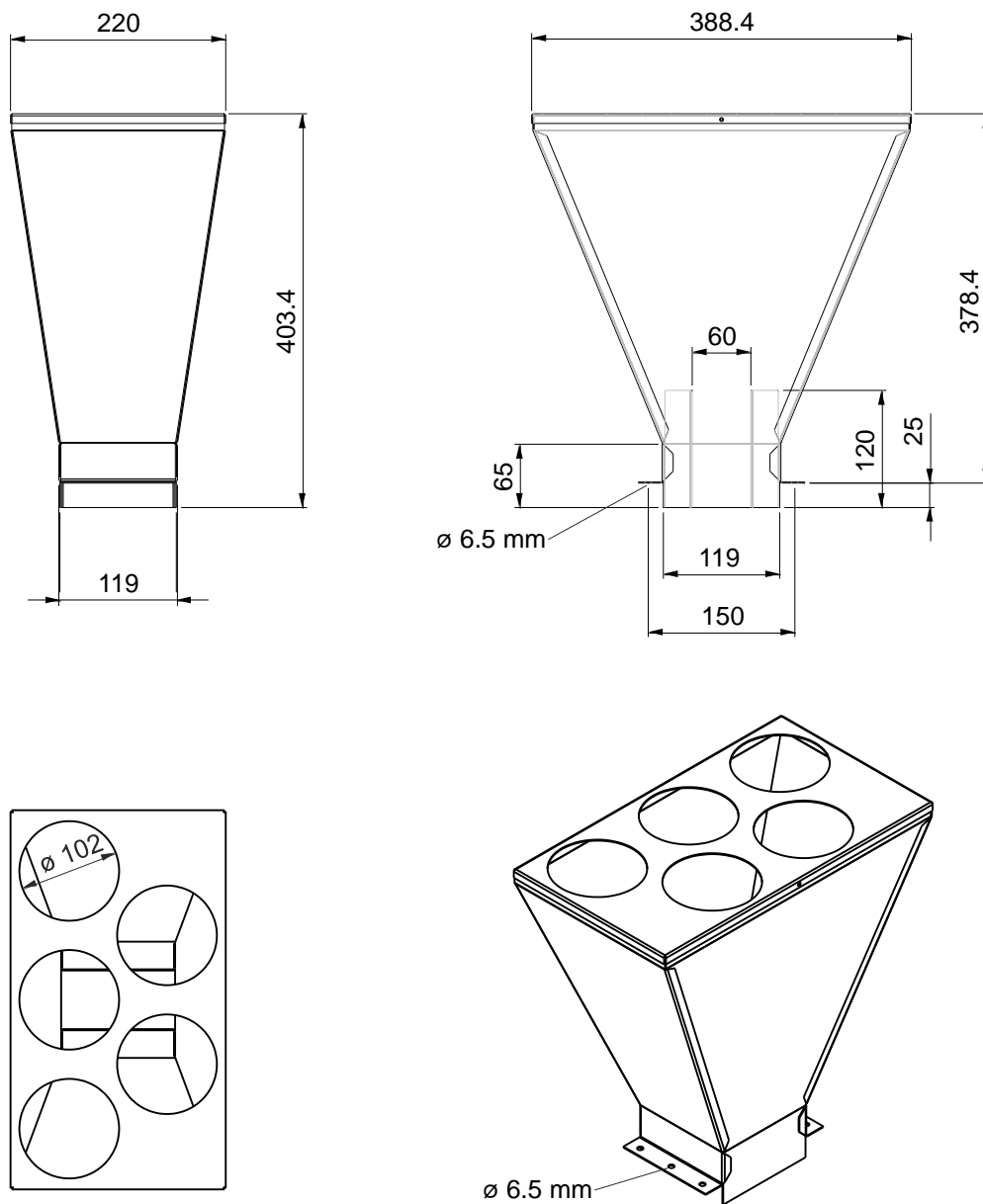


Abb. 6: Maßskizze Einlasstrichter für fünf Futtertypen.

