

# DOL 9940 fodervægt

## Teknisk info



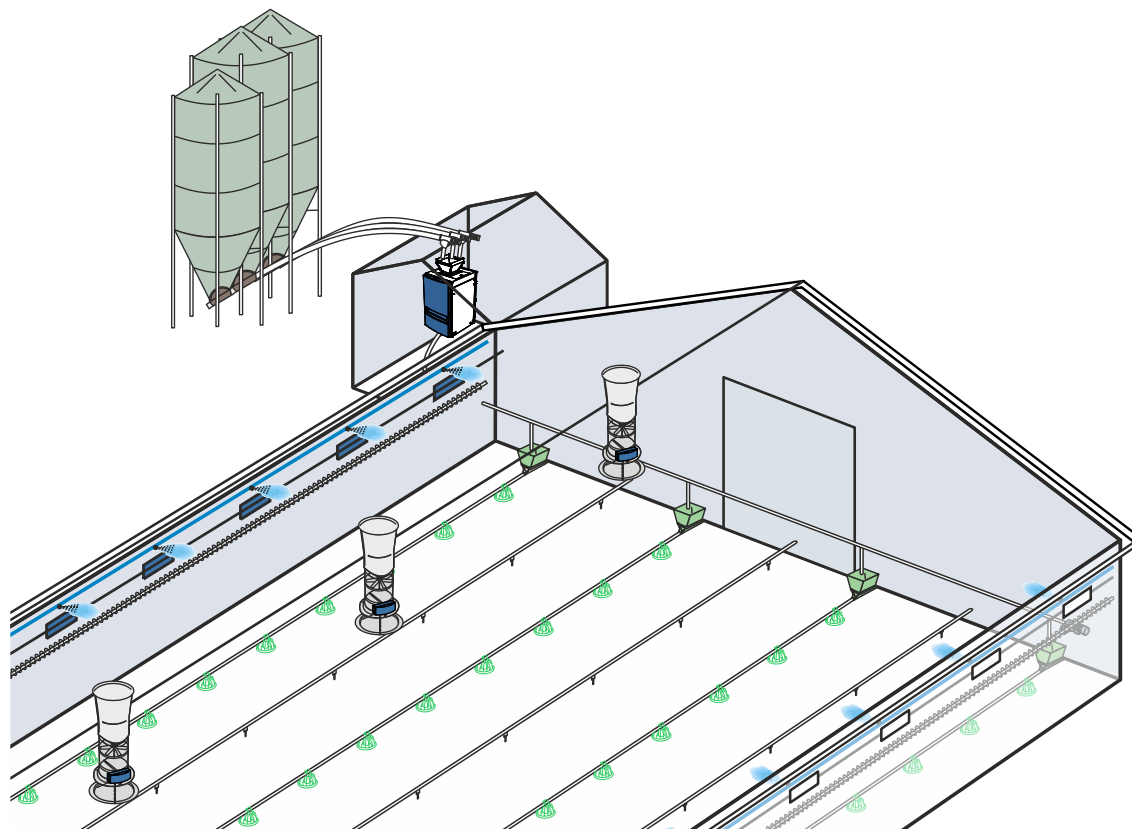


## 1 Produktbeskrivelse

DOL 9940 er en fodervægt med en kapacitet på 40 kg, som indsættes til nøjagtig vejning af foderforbruget i stalde. Den består af et støv- og stænktæt kabinet med fodertilførsel i top og foderafgang i bund. Inde i kabinettet findes en vejebeholder, der fyldes og tømmes på baggrund af signaler fra en SKOV A/S staldcomputer. Veyebeholderen er ophængt i 2 vejeceller.

Fodermængden styres og beregnes af en SKOV A/S staldcomputer, som DOL 9940 tilsluttes.

To inspektionsdæksler i toppen muliggør ilægning af fire 10 kg lodder, der bruges ved kalibrering. Dette gøres i forbindelse med et kalibreringsprogram i SKOV A/S staldcomputeren.



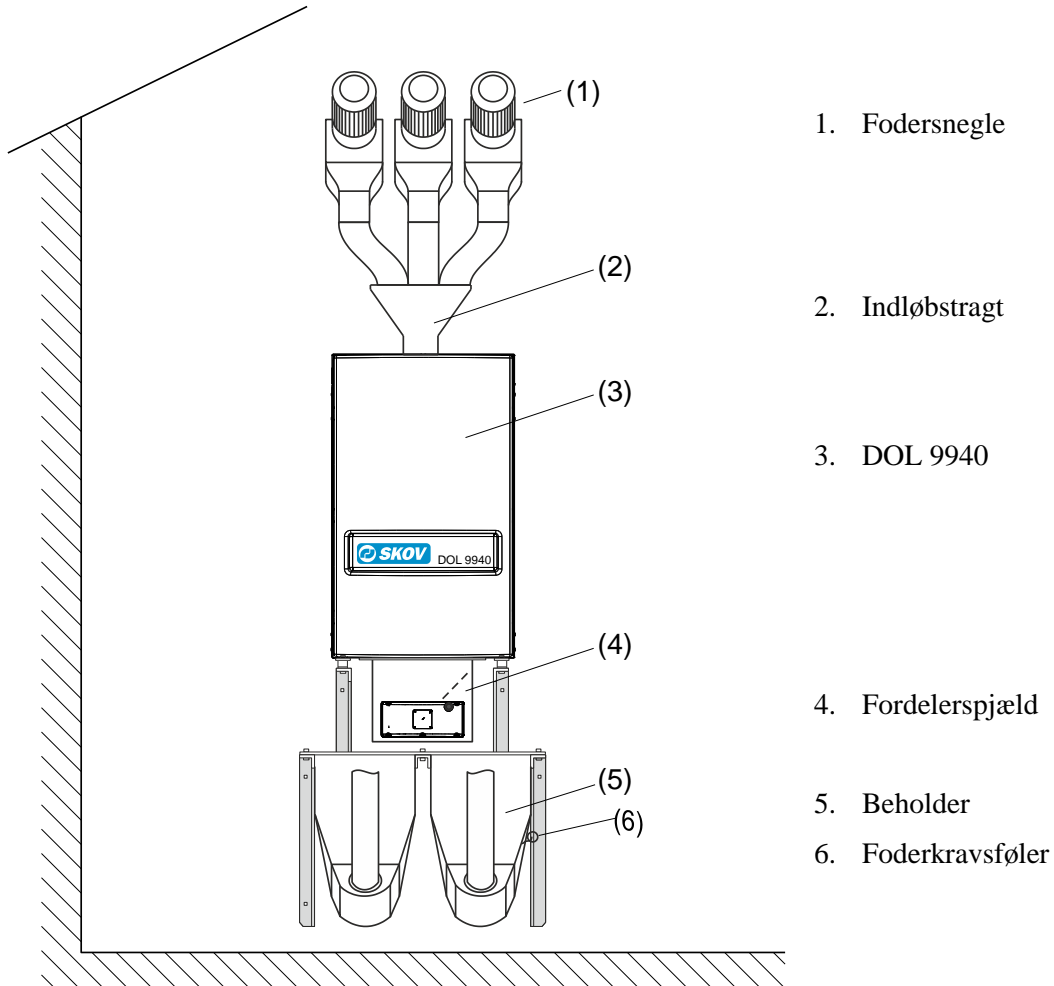
Figur 1: Principtegning af et fodringssystem

Aftagelige front- og baglåger muliggør indvendig rengøring og inspektion af DOL 9940's funktion.

Tilførsel af foder sker i toppen af DOL 9940, evt. gennem en indløbstragt, der kan håndtere foder fra 3 eller 5 snegle/siloer.

Ved anvendelse af fordelerspjæld kan DOL 9940 levere foder til 2 fodringsanlæg. Fordelerspjældet er et motordrevet spjæld, der fordeler foderet fra DOL 9940 til fodringsanlæg 1 eller 2.

Indløbstragt og fordelerspjæld fås som tilbehør.



Figur 2: Montageeksempel DOL 9940.

## 2 Produktoversigt

### DOL 9940 fodervægt



#### 130340 DOL 9940 fodervægt

Fodervægt til nøjagtig vejning af foderforbruget i stalde

Nominel spænding: 24 V DC

Indgangssignal: 24 V DC

Udgangssignal: 0-10 V DC

Portionsstørrelse: maks. 40 kg.

Kapacitet: maks. 7.000 kg/t med en 12.000 kg/t snegl.

Beholder under vægten: min. kapacitet 80 kg

Dimensioner: 1000 x 600 x 680 mm

Vægt: 84 kg

Fodertilførsel: 120 x 120 mm

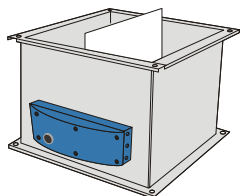
Foderafgang: 330 x 330 mm



#### 130343 DOL 9940 filtersæt

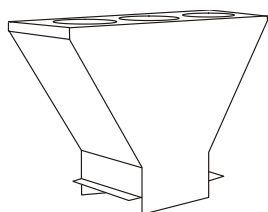
Anvendes for at undgå støv fra vægten.

Filteret monteres med velcro-krogliste under front- og baglåge.



#### 132652 Fordelingsspjæld for fodervægt

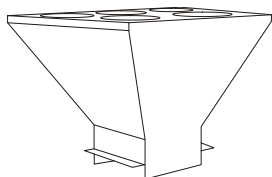
Motordrevet spjæld, der fordeler foderet, mellem to foderanlæg.



#### 132651 Indløbstragt for fodervægt 3 komp.

Indløbstragt for 3 fodertyper.

Ø 102 mm tilslutning i top.



#### 132654 Indløbstragt for fodervægt 5 komp.

Indløbstragt for 5 fodertyper.

Ø 102 mm tilslutning i top.

**DOL 9940 fodervægt****132672 Kalibreringslodder for fodervægt 4x5 kg**

### 3 Tekniske data

#### Miljø

Omgivelsestemperatur, drift	-10 til +45 °C, +50 til +113 °F
Omgivelsestemperatur, lager	-25 til +60 °C, -13 til +140 °F
Omgivelsesfugt, drift	0 - 80 % RH
Tæthedsklasse	IP 55 Vægten skal beskyttes mod vejrlig
EMC emission	EN 61000-6-3
EMC immunitet	EN 61000-6-2

#### DOL 9940

Materiale	Kabinet og vejebeholder: Aluzink-plade Front- og baglåde: ABS-plast Elektronik: Indstøbt i special-plast
Velegnet til	Tørt pelleteret og granuleret foder til fjerkræ
Portionsstørrelse	10 – 40 kg pr. vejning
Mindste portion der vil blive afvejet	8 kg
Nøjagtighed med SKOV A/S staldcomputer	0,50 % af 40 kg over minimum 1 år Uafhængig af efterløb og aflejringer i vejebeholder
Dimensioner DOL 9940	H x B x D: 1000 x 600 x 680 mm
Dimensioner DOL 9940 emballeret	H x B x D: 1100 x 700 x 780 mm
Volumen DOL 9940 emballeret	0,60 m <sup>3</sup>
Vægt DOL 9940	84 kg
Vægt DOL 9940 emballeret	106 kg

#### Vejeforstærker

Nominal spænding	20 – 30 V DC
Forbrug	80 – 100 mA
Reference-udgang	9,50 – 9,70 V DC
Vejesignal-udgang	1,00 – 6,20 V DC ved 0 – 40 kg i vejebeholder
Linearitet	0,03 %

#### Magnetspole (solenoid)

Nominal spænding	24 V DC
Forbrug	0,66 A ved 24 V DC

#### Indløbstragt for 3 fodertyper

Materiale	Aluzink-plade
Dimensioner	H x B x D: 240 x 346 x 119 mm
Vægt indløbstragt	2,3 kg

#### Indløbstragt for 5 fodertyper

Materiale	Aluzink-plade
Dimensioner	H x B x D: 404 x 389 x 119 mm
Vægt indløbstragt	4,3 kg

#### Fordelerspæld

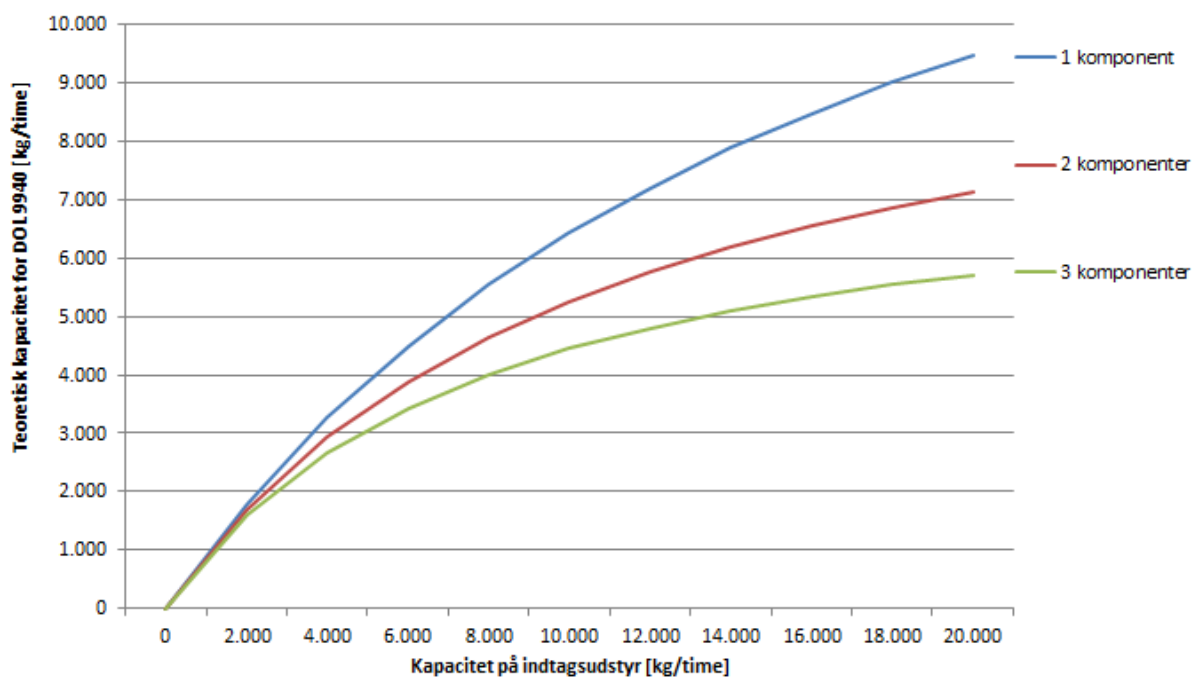
Materiale	Aluzink-plade
Dimensioner	H x B x D: 255 x 350 x 350 mm
Vægt fordelerspæld og DA 74CO	10 kg

**DA 74CO**

Motor	24 V DC
Potentiometer	10 kΩ
Gangtid ubelastet	70 sek.
Gangtid ved maksimal last	85 sek.
Maksimalt moment	8 Nm
Effektforbrug motor maks.	0,2 A ved 24 V DC
Tæthedsklasse kabinet	IP 54

**3.1 Kapacitet diagram**

Kapacitet på indtagsudstyr [kg/time]	Kapacitet ved 1 komponent [kg/time]	Kapacitet ved 2 komponenter [kg/time]	Kapacitet ved 3 komponenter [kg/time]
0	0	0	0
2.000	1.800	1.694	1.600
4.000	3.273	2.939	2.667
6.000	4.500	3.892	3.429
8.000	5.538	4.645	4.000
10.000	6.429	5.255	4.444
12.000	7.200	5.760	4.800
14.000	7.875	6.184	5.091
16.000	8.471	6.545	5.333
18.000	9.000	6.857	5.538
20.000	9.474	7.129	5.714



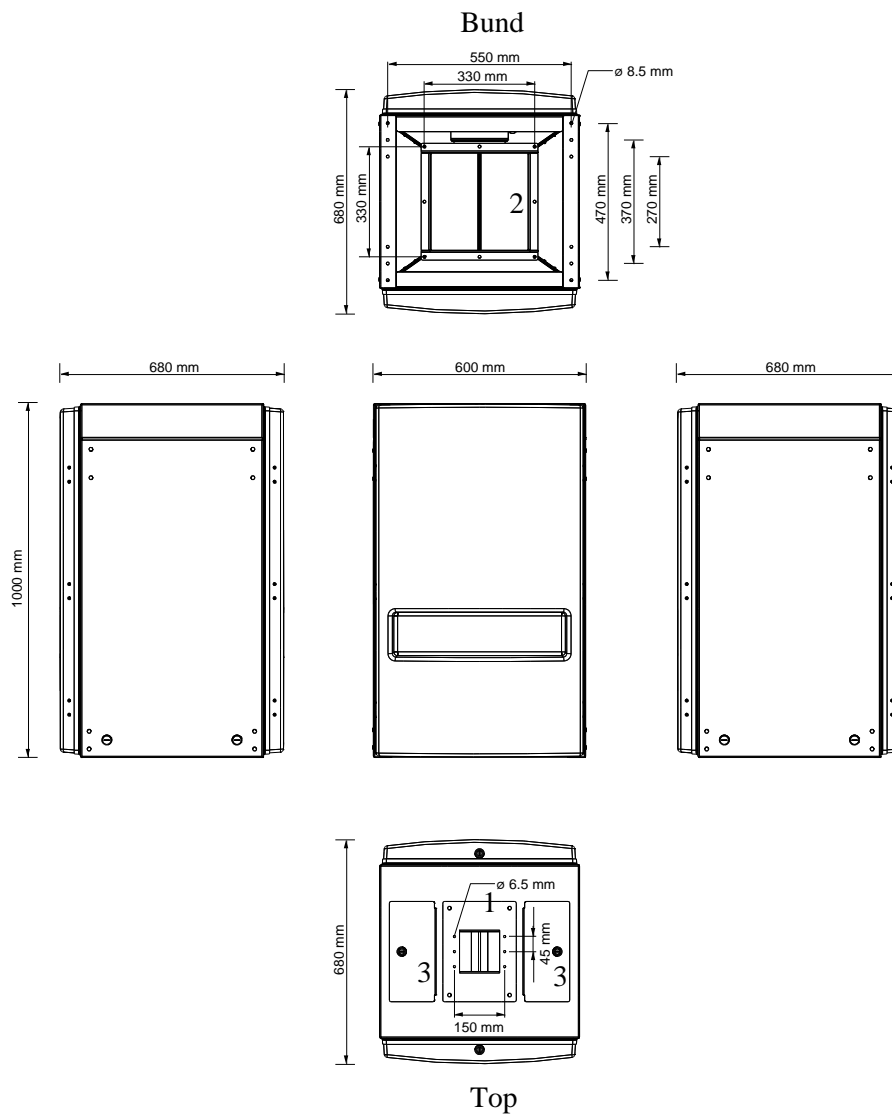
Figur 3: Diagram over kapacitet.



## 3.2 Målskitser

Alle mål er i mm.

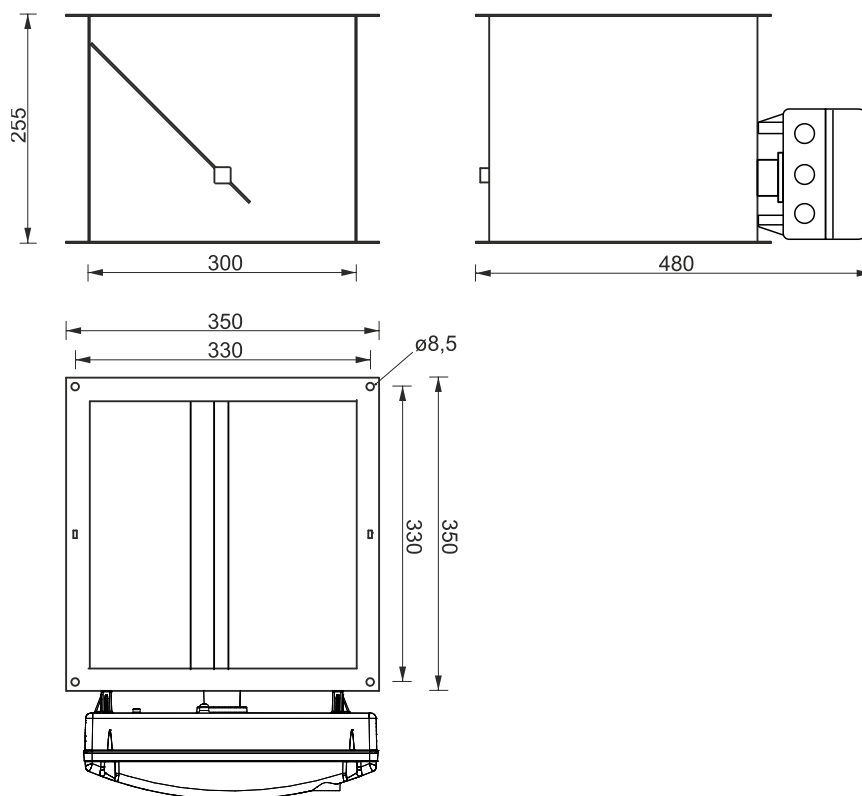
### 3.2.1 DOL 9940 fodervægt



Figur 4: Målskitse DOL 9940.

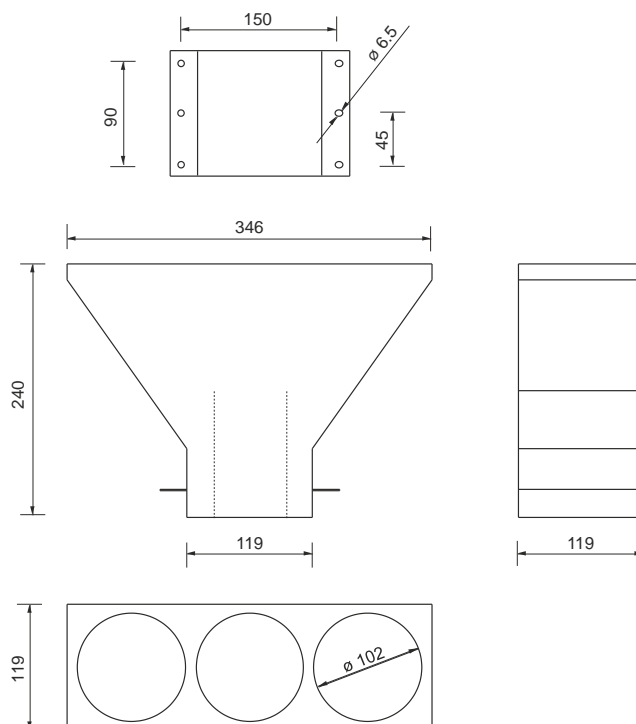
1. Fodertilførsel 120 x 120 mm.
2. Foderafgang 330 x 330 mm.
3. Inspektionsdæksler.

### 3.2.2 Fordelerspæld



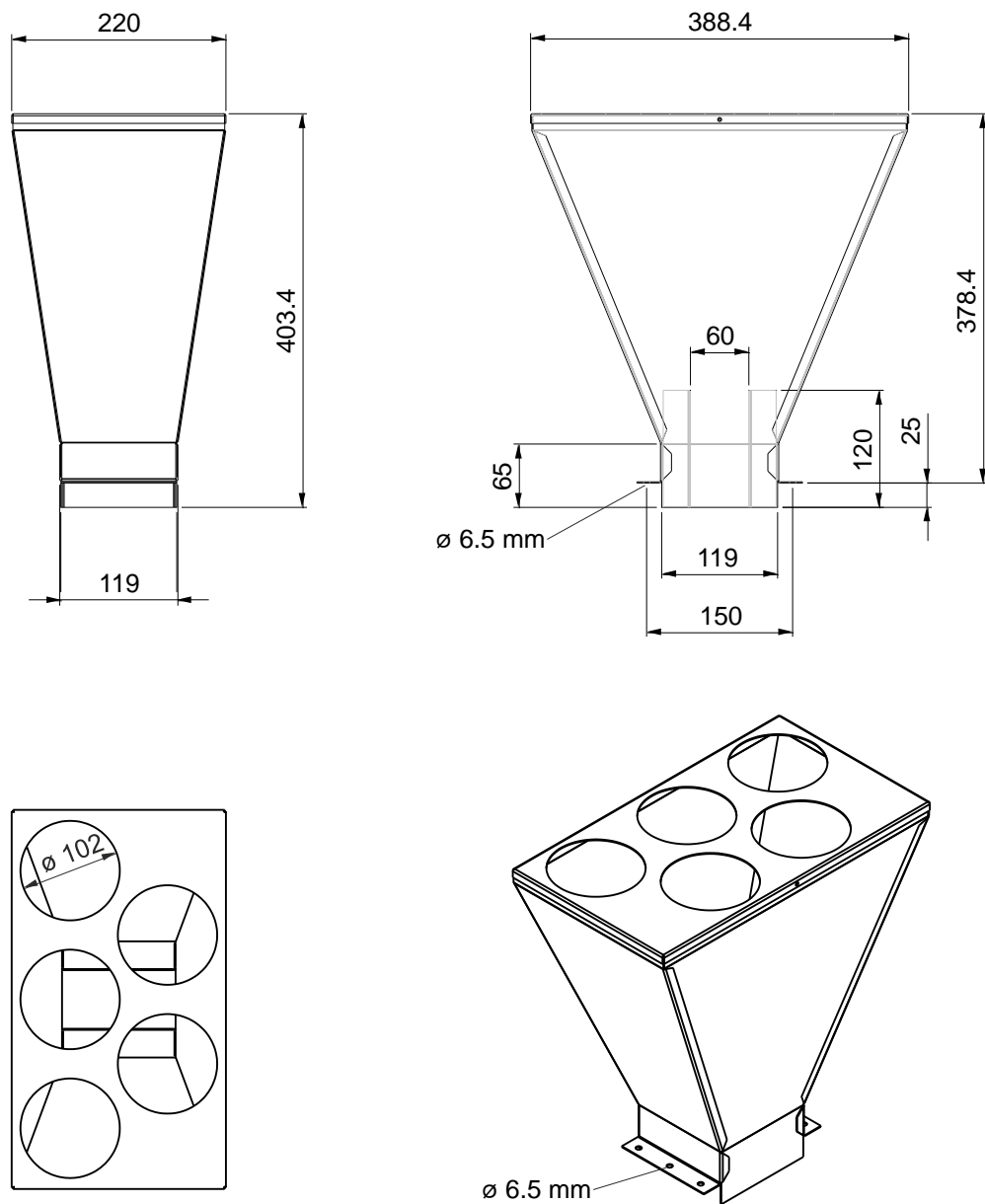
Figur 5: Målskitse fordelerspæld.

### 3.2.3 Indløbstragt for 3 fodertyper



Figur 6: Målskitse indløbstragt for 3 fodertyper..

### 3.2.4 Indløbstragt for 5 fodertyper



Figur 7: Målskitse indløbstragt for 5 fodertyper..

