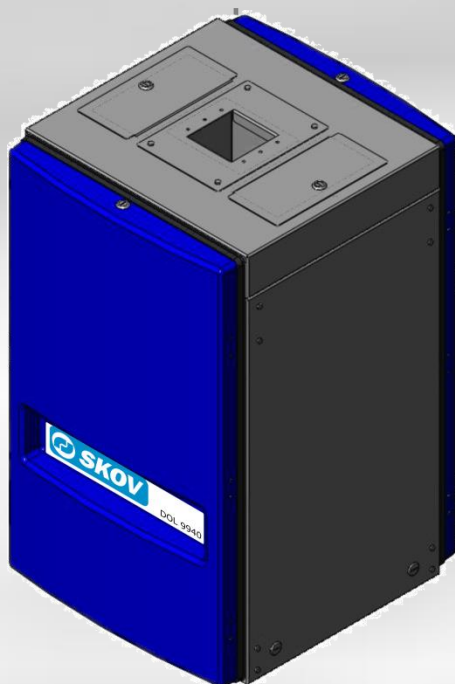


DOL 9940 Futterwaage

Technische Info



1 Produktbeschreibung

Die Futterwaage DOL 9940 mit einer Portionsgröße von 40 kg wird zum genauen Wiegen des Futtermittels in Ställen eingesetzt. Sie besteht aus einem staubdichten und spritzwassergeschützten Gehäuse mit Futterzulauf von oben und Futterauslauf am Boden. Vor dem Gehäuse befindet sich ein Wiegebehälter, der aufgrund von Signalen von einem SKOV A/S Stallcomputer gefüllt und geleert wird. Der Wiegebehälter ist an 2 Wägezellen aufgehängt.

Die Futtermenge wird durch einen SKOV A/S Stallcomputer berechnet, an den die DOL 9940 angeschlossen wird.

Zwei Inspektionsdeckel an der Oberseite ermöglichen das Einlegen von vier 10 kg-Gewichten, die zum Kalibrieren genutzt werden. Dies erfolgt mithilfe eines Kalibrierprogramms des Stallcomputers von SKOV A/S.

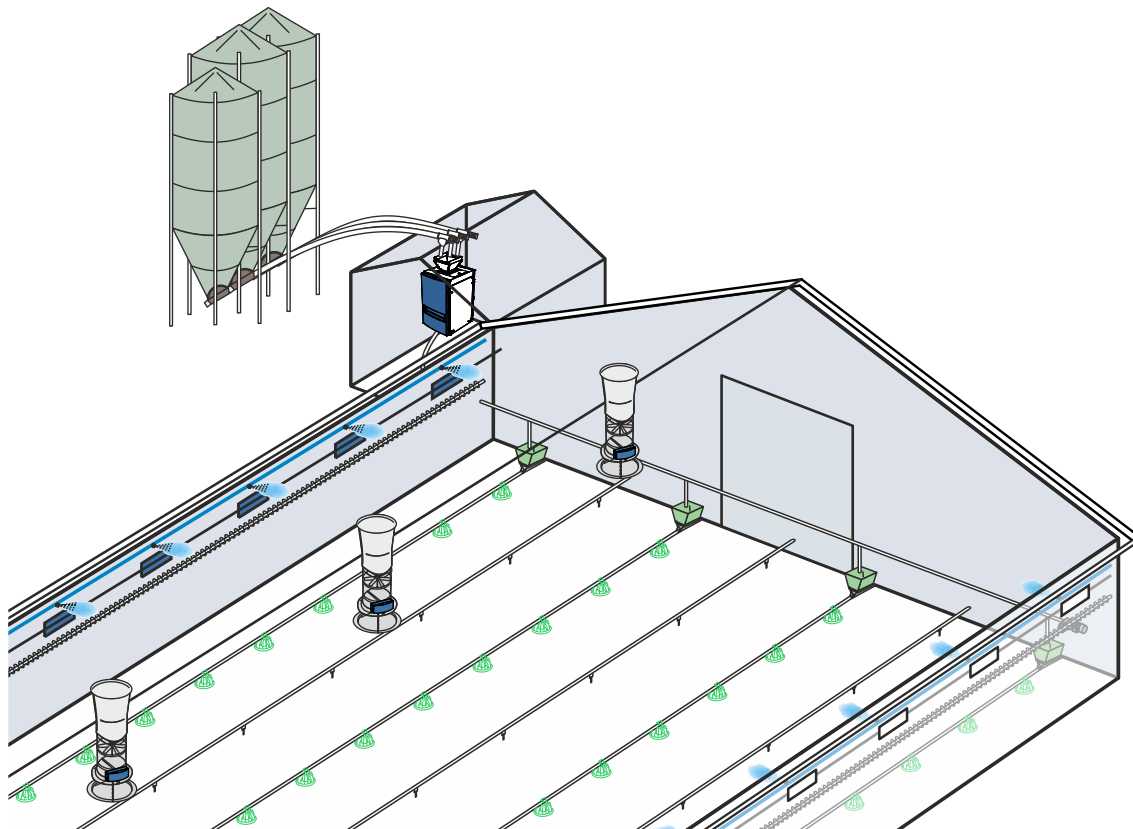


Abb. 1: Übersichtsskizze eines Fütterungssystems

Abnehmbare Luken an der Vorder- und Rückseite ermöglichen die Reinigung der Innenseiten sowie Funktionsprüfungen des DOL 9940.

Die Zufuhr von Futter erfolgt von der Oberseite des DOL 9940, bei Bedarf durch einen Einlasstrichter, der Futter von 3 oder 5 Förderschnecken/Silos verarbeiten kann.

Bei Anwendung des Verteilungsschiebers kann die DOL 9940 Futterwaage Futter an zwei Fütterungsanlagen liefern. Der Verteilungsschieber ist eine motorbetriebene Klappe, die das Futter von der DOL 9940 auf die Fütterungsanlage 1 oder 2 verteilt.

Einlasstrichter und Verteilungsschieber sind als Zubehör erhältlich.

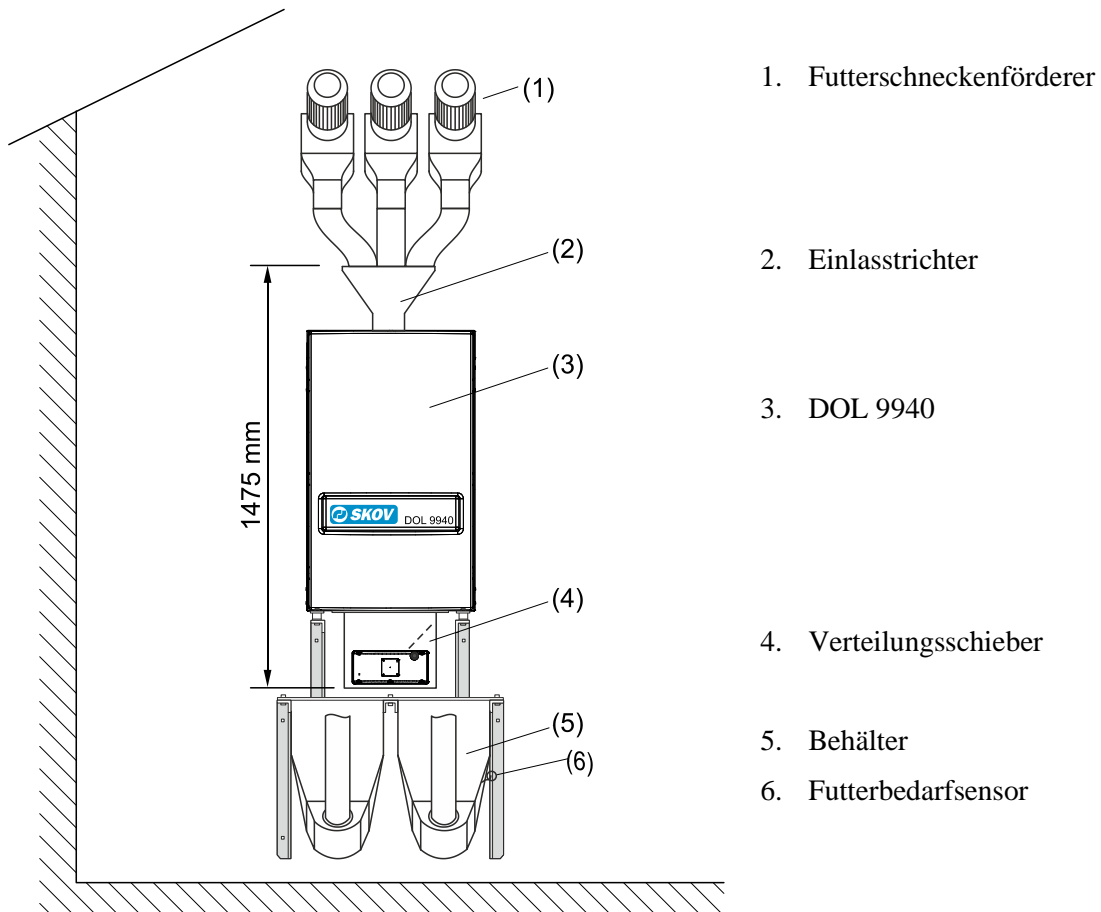


Abb. 2: Montagebeispiel DOL 9940.

2 Produktübersicht

DOL 9940 Futterwaage



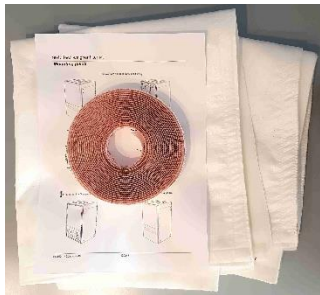
130340 DOL 9940 Futterwaage

Futterwaage zum genauen Wiegen des Futtermittels in Ställen.

Nominelle Spannung:	24 V DC
Eingangssignal:	24 V DC
Ausgangssignal:	0-10 V DC
Portionsgröße:	Max. 40 kg.
Kapazität:	Max. 7.000 kg/h mit einer 12.000 kg/h Schnecke.

Behälter unter

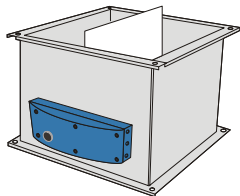
Der Waage:	Mindestkapazität 80 kg
Maße:	1000 x 600 x 680 mm
Gewicht:	84 kg
Futtereinlauf:	120 x 120 mm
Futterauslauf:	330 x 330 mm



130343 DOL 9940 Filter-Satz

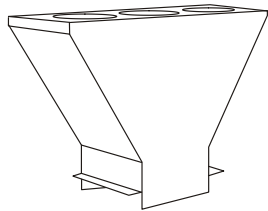
Wird verwendet, um Staub von der Waage zu vermeiden.

Der Filter ist mit einem Klettverschluss unter der Front- und Rückverkleidung montiert.



132652 Verteilungsschieber für die Futterwaage

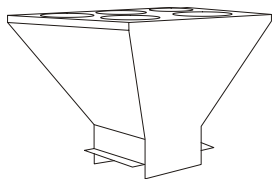
Motorbetriebener Schieber, der das Futter auf zwei Fütterungsanlagen verteilt.



132651 Einlasstrichter für die Futterwaage 3 Komp.

Einlasstrichter für 3 Futtersorten.

Ø 102 mm Anschluss oben.



132654 Einlasstrichter für die Futterwaage 5 Komp.

Einlasstrichter für 5 Futtersorten.

Ø 102 mm Anschluss oben.

DOL 9940 Futterwaage



132672 Kalibrierungsgewichte f/Futterw. 4x5 kg

3 Technische Daten

DOL 9940	
Umwelt	
Umgebungstemperatur, Betrieb	-10 bis +45 °C (+50 bis +113 °F)
Umgebungstemperatur, Lager	-25 bis +60 °C (-13 bis +140 °F)
Umgebungsfeuchtigkeit, Betrieb	0 – 80 % RH
Dichteklasse	IP 55 Die Waage muss vor Wettereinflüssen geschützt werden
EMC Emission	EN 61000-6-3
EMC Immunität	EN 61000-6-2
Mechanisch	
Material	Gehäuse und Wiegebehälter: Alu-Zink-Platte Luke an der Front- und Rückseite: ABS-Kunststoff Elektronik: In Spezialkunststoff gegossen
Geeignet für	Trockenes, pelletiertes und granuliertes Futter für Geflügel
Portionsgröße	10 – 40 kg pro Wiegevorgang
Minimale Futterportion die abgewogen wird	8 kg
Genauigkeit mit SKOV A/S Stallcomputer	0,50 % von 40 kg über Minimum 1 Jahr Unabhängig von Nachlauf und Ablagerungen im Wiegebehälter
Maße DOL 9940	H x B x T: 1000 x 600 x 680 mm
Maße DOL 9940 verpackt	H x B x T: 1100 x 700 x 780 mm
Volumen DOL 9940 verpackt	0,60 m ³
Gewicht DOL 9940	84 kg
Gewicht DOL 9940 verpackt	106 kg
Elektrisch	
Wägeverstärker	
Nominelle Spannung:	20 – 30 V DC
Aufnahme	80 – 100 mA
Referenzausgang	9,50 – 9,70 V DC
Wägesignalausgang	1,00 – 6,20 V DC bei 0 – 40 kg im Wiegebehälter
Linearität	0,03 %
Elektrisch	
Magnetspule (Solenoid)	
Nominelle Spannung:	24 V DC
Aufnahme	0,66 A bei 24 V DC

Zubehör**Einlasstrichter für 3 Futtersorten**

Material	Alu-Zink-Platte
Maße	H x B x T: 240 x 346 x 119 mm
Gewicht Einlasstrichter	2,3 kg

Einlasstrichter für 5 Futtersorten

Material	Alu-Zink-Platte
Maße	H x B x T: 404 x 389 x 119 mm
Gewicht Einlasstrichter	4,3 kg

Verteilungsschieber

Material	Alu-Zink-Platte
Maße	H x B x T: 255 x 350 x 350 mm
Gewicht Verteilungsschieber und DA 74CO	10 kg

DA 74CO

Motor	24 V DC
Potenzio­meter	10 K Ω
Laufzeit ohne Last	70 Sek.
Laufzeit bei maximaler Last	85 Sek.
Maximales Moment	8 Nm
Leistungsaufnahme Motor max.	0,2 A bei 24 V DC
Dichteklasse Gehäuse	IP 54

3.1 Kapazitätsdiagramm

Kapazität der Einlaufvorrichtung [kg/Stunde]	Kapazität bei 1 Komponente [kg/Stunde]	Kapazität bei 2 Komponenten [kg/Stunde]	Kapazität bei 3 Komponenten [kg/Stunde]
0	0	0	0
2.000	1.800	1.694	1.600
4.000	3.273	2.939	2.667
6.000	4.500	3.892	3.429
8.000	5.538	4.645	4.000
10.000	6.429	5.255	4.444
12.000	7.200	5.760	4.800
14.000	7.875	6.184	5.091
16.000	8.471	6.545	5.333
18.000	9.000	6.857	5.538
20.000	9.474	7.129	5.714

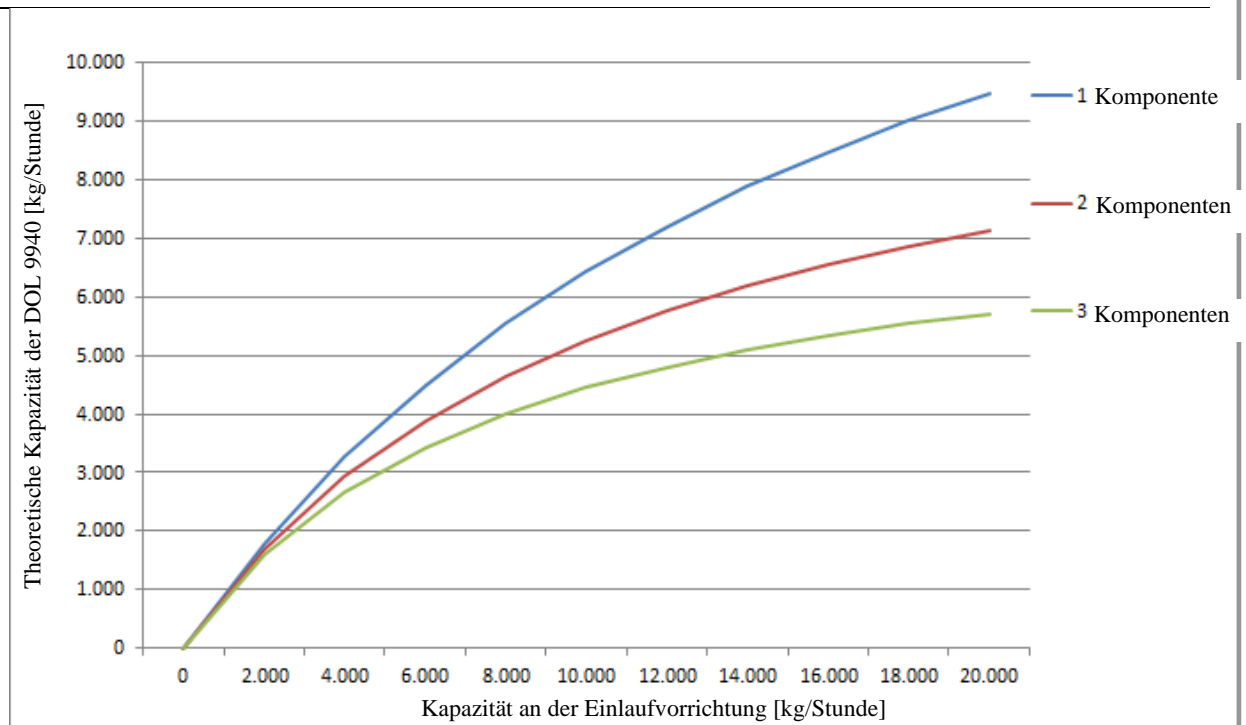


Abb. 3: Diagramm zur Kapazität.

3.2 Maßskizzen

Alle Maße in mm.

3.2.1 Futterwaage DOL 9940

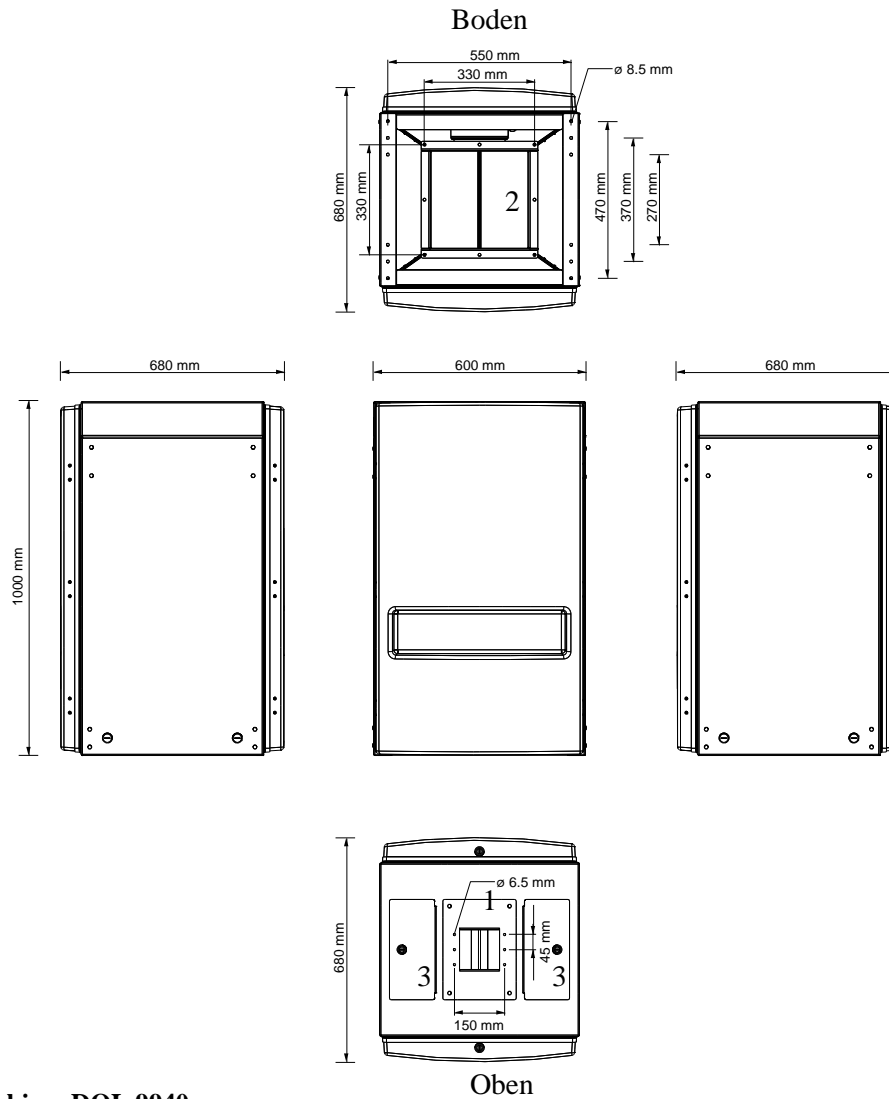


Abb. 4: Maßskizze DOL 9940.

1. Futtereinlauf 120 x 120 mm.
2. Futterauslauf 330 x 330 mm.
3. Inspektionsdeckel.

3.2.2 Verteilungsschieber

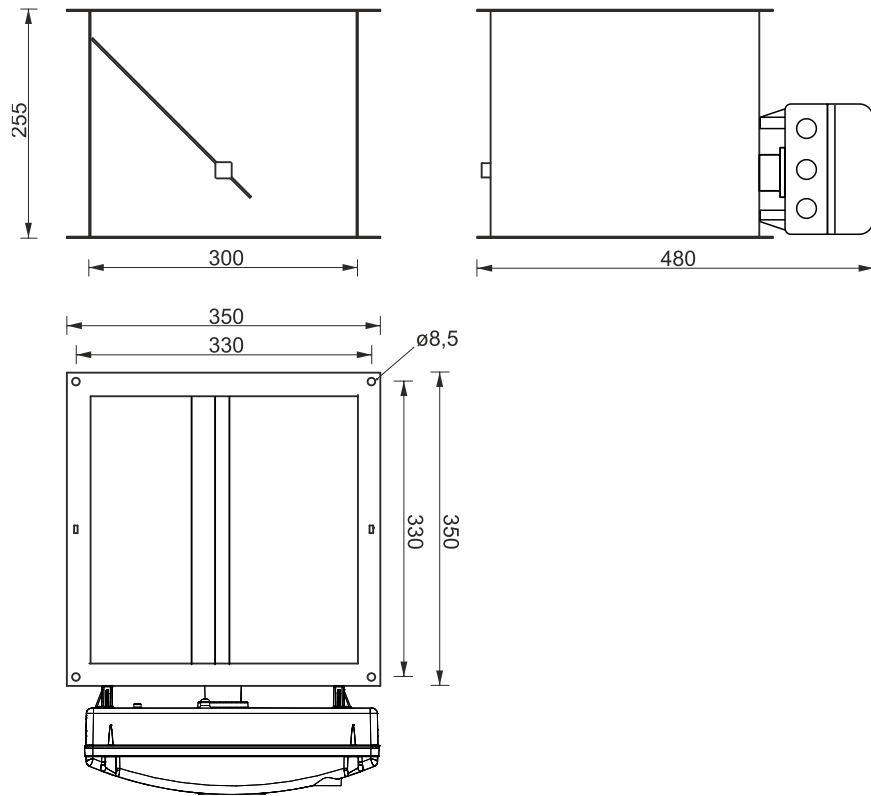


Abb. 5: Maßskizze Verteilungsschieber.

3.2.3 Einlasstrichter für 3 Komponenten

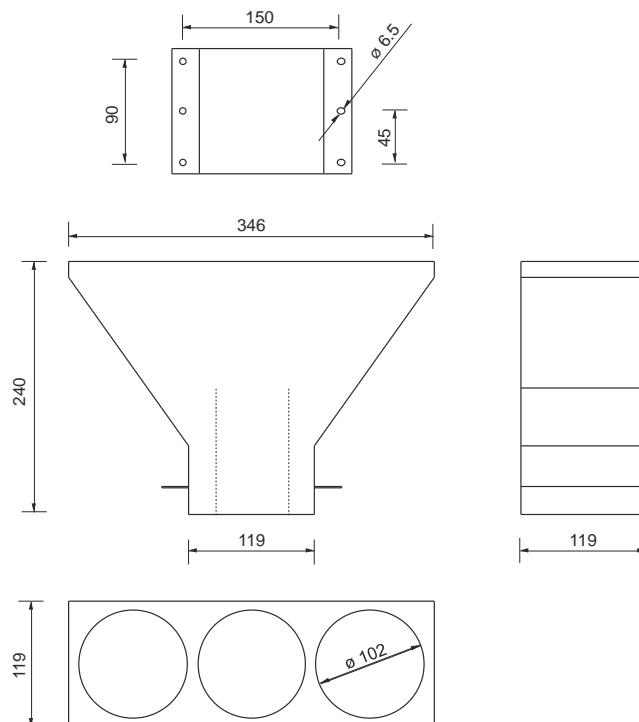


Abb. 6: Maßskizze Einlasstrichter für 3 Futtersorten.

3.2.4 Einlasstrichter für 5 Komponenten

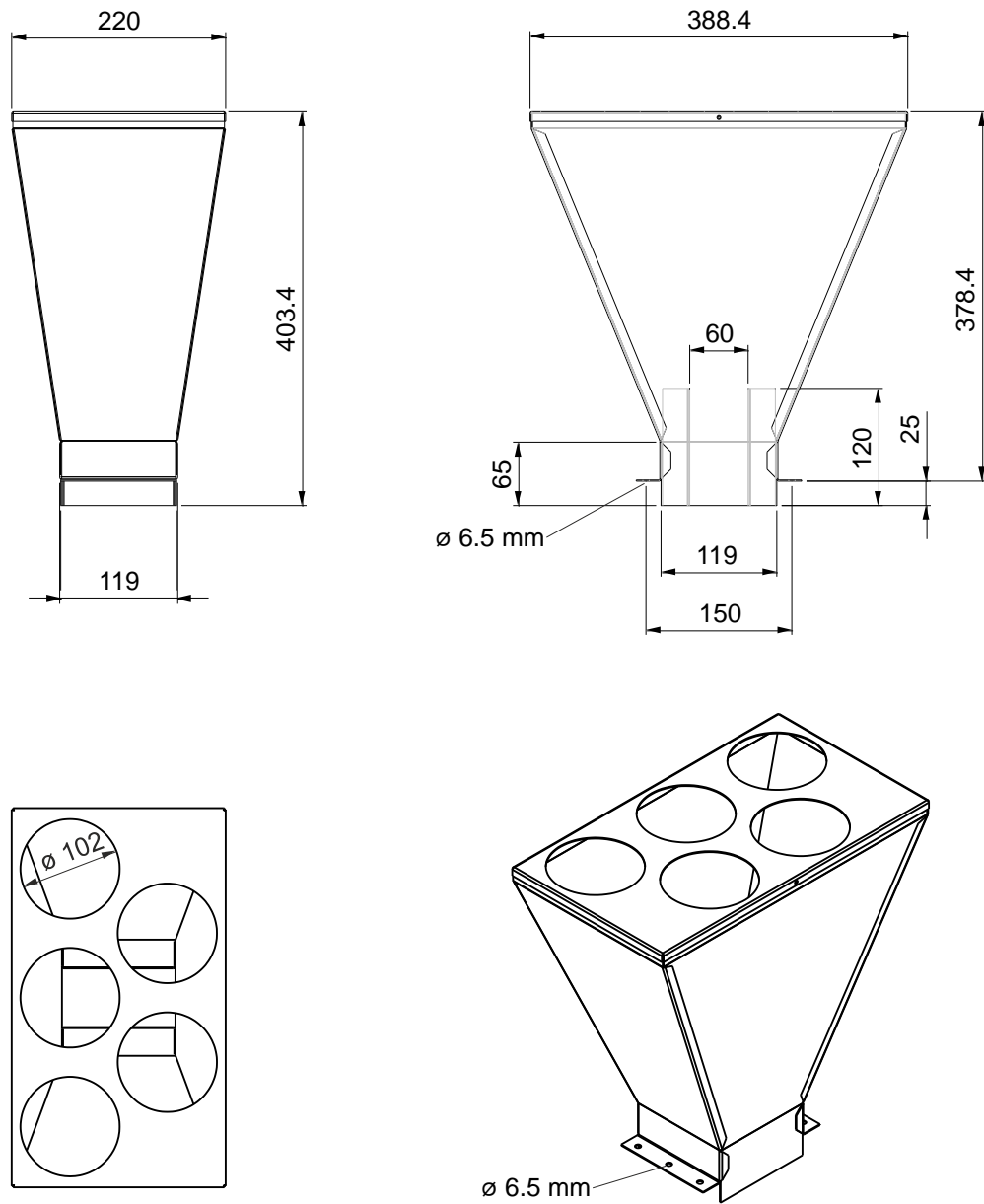


Abb. 7: Maßskizze Einlasstrichter für 5 Futtersorten.

