

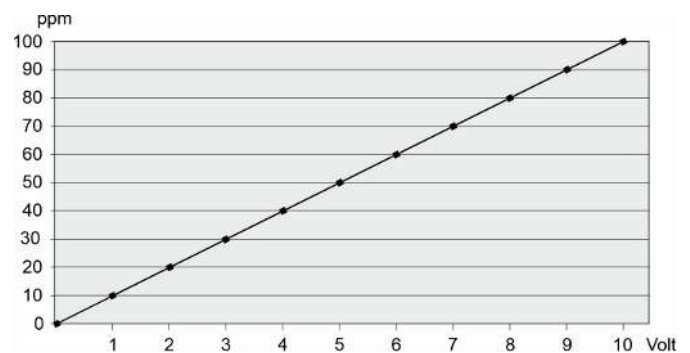
DOL 53

Ammoniak sensor



DOL 53 er en elektrokemisk sensor til måling af ammoniakkoncentration i stalde. Sensoren består af et sensorelement, et hus, og et støvfilter. Sensorelementet og støvfilteret kan skiftes efter behov, og sensorelementet leveres i en dåse, for ekstra beskyttelse. Kabel medfølger.

Sensoren er beregnet til at sidde fastmonteret for konstant måling af ammoniakkoncentrationen.



Funktionsgraf.

Produktoversigt



140247 DOL 53 Ammoniaksensor

DOL 53 måler ammoniak i staldluften.

Anvendes til overvågning af ammoniakindholdet i luften.



140248 DOL 53 Udskiftning sensor-hoved

Sensorelement til DOL 53.



140236 DOL 53 Støvhætte (5 stk.)

Støvfiltre til DOL 51 og DOL 53. Sæt med 5 stk.



140238 DOL 53 beskyttelse mod vand

Kit til beskyttelse mod vandsprøjt til DOL 53.



140284 DOL 53 ledning med stik (2 m)

2 meter ledning med stik og beskyttelseshætte til DOL 53.


140285 DOL 53 testudstyr gas, komplet

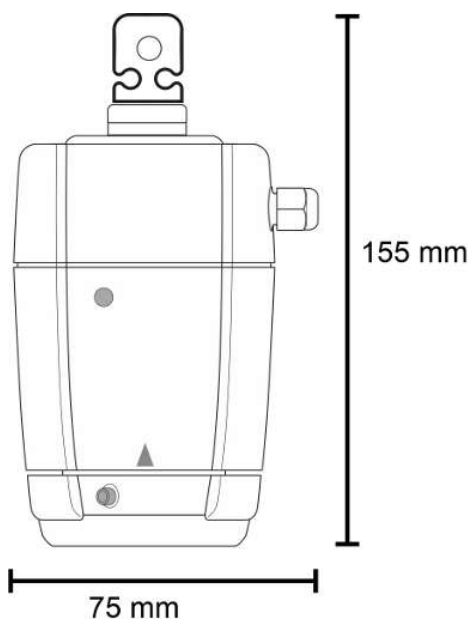
 Testudstyr til måling af NH₃ med DOL 51 / DOL 53.

140299 DOL 53 – test gas adapter
Tekniske data

		DOL 53, 0-10V, 0-100 ppm NH₃	
Specifikation		Parameter	Enhed
Udgang	Spændingsområde	0 - 10	VDC
NH ₃	Måleområde	0 - 100	ppm NH ₃
	Spændingsopløsning	0,1	V/ppm NH ₃
	Signaloverførsel opløsning	0,5	ppm NH ₃
	Nøjagtighed	1,5 ppm eller ±10% af den målte værdi	ppm NH ₃
	Drift over tid	< ±10% af den målte værdi/år	%
	Tidskonstant: T50	≤ 30	sek.
Forsyningsspænding		18 – 30	VDC
Strømtræk		< 10	mA
Temperatur, drift		0 - +50	°C
Lagertemperatur		-20 - +60	°C
Fugtighedsområde		15 - 95	%RH
Omgivelsestryk		700 - 1300	hPa
Maks. lagertid (sensorelement)	Se dato på dåse til sensorelement		
Garanti sensorelement		2	år
Forventet levetid sensorelement	Ikke ud over dato på sensorelement typeskilt	3	år
IP-klassificering		IP65 (DIN 40050-9)	
Kabellængde		2	m

		DOL 53, 0-10V, 0-100 ppm NH₃	
Kabelleder		3 x 0,25 (3 x AWG23)	mm ²
Mål – diameter/bredde		75	mm
Mål - længde		155	mm
Vægt		500	g
Godkendelser		CE UKCA	

Målskitse



Figur 1: Mål i mm.