

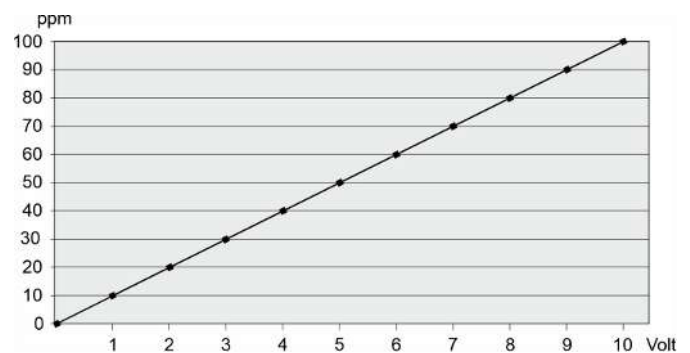
DOL 53

Ammoniak Sensor



Der DOL 53 ist ein elektrochemischer Sensor zur Messung des Ammoniakgehalts in Ställen. Der Sensor besteht aus einem Sensorelement, einem Gehäuse und einem Staubfilter. Sensorelement (Sensorkopf) und Filter können bei Bedarf ausgetauscht werden. Das Sensorelement wird zum zusätzlichen Schutz in einer Dose geliefert. Ein Kabel ist im Lieferumfang enthalten.

Der Sensor ist für die stationäre Montage zur kontinuierlichen Messung der Ammoniakkonzentration vorgesehen.



Funktionsgraph.

Produktübersicht



140247 DOL 53 Ammoniak Sensor

Der DOL 53 misst den Ammoniakgehalt in der Stallluft.

Kann zur Überwachung des Ammoniakgehalts in der Luft verwendet werden.



140248 DOL 53 Ersatz Sensoraufsatz

Sensorelement für DOL 53.



140236 DOL 53 Staubfilter (5 Stck.)

Staubfilter für DOL 51 und DOL 53. Satz mit 5 Stück.



140238 DOL 53 Wasserschutz

Satz zum Schutz gegen Spritzwasser für DOL 53.



140284 DOL 53 Kabel mit Anschluss (2 m)

2 Meter Kabel mit Anschluss für DOL 53.



140285 DOL 53 Prüfgasgerät, komplett

Prüfgeräte für NH₃ Messung mit DOL 51 / DOL 53.



140299 DOL 53 Prüfgas-Adapter

Technische Daten

		DOL 53 , 0-10V, 0-100 ppm NH₃	
Spezifikation		Parameter	Einheit
Leistung	Spannungsbereich	0 – 10	VDC
NH ₃	Messbereich	0 – 100	ppm NH ₃
	Spannungsauflösung	0,1	V/ppm NH ₃
	Auflösung Signalübertragung	0,5	ppm NH ₃
	Genauigkeit	1,5 ppm \pm 10 % des Messwerts	ppm NH ₃
	Langzeitdrift	< \pm 10 % des Messwerts	%
	Zeitkonstante: T50	\leq 30	Sek.
Stromversorgung		18 – 30	VDC
Versorgungsstrom		< 10	mA
Temperatur, Betrieb		0 – +50	°C
Temperatur, Lagerung		-20 – +60	°C
Feuchte		15 – 95	%RH
Druck		700 – 1300	hPa
Max. Lagerzeit (Sensorelement)	Siehe Datum auf Sensordose		
Garantie Sensorelement		2	Jahre
Erwartete Lebensdauer des Sensorelements	Nicht über das Datum auf dem Typenschild des Sensorelements hinausgehen	3	Jahre
IP-Schutzklasse		IP65 (DIN 40050-9)	
Kabellänge		2	m

		DOL 53 , 0-10V, 0-100 ppm NH3	
Kabelleitergröße	3 x 0,25 (3 x AWG23)	mm ²	
Abmessungen (Durchmesser/Breite)	75	mm	
Abmessungen (Länge)	155	mm	
Gewicht	500	g	
Zulassungen	CE UKCA		

Maßskizze

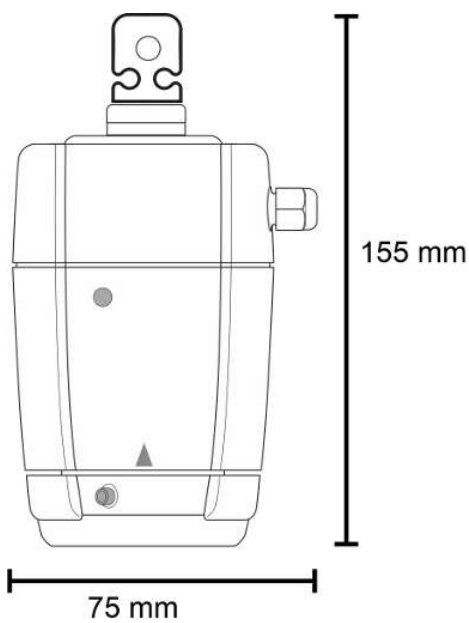


Abb. 1: In mm.