

# DOL 99B Весы для корма

## Техническая информация





## 1 Описание изделия

DOL 99B - это весы для корма с размером порции 20 кг и максимальной производительностью 2500 кг/час. Весы используются в животноводческих помещениях для обеспечения точного взвешивания потребления корма. Весы состоят из пыле- и брызгонепроницаемого корпуса с кормовым входом сверху и выходом вниз. Барабан внутри корпуса опустошается с помощью мотор-редуктора, который вращает барабан. Барабан и мотор подвешены к двум тензодатчикам.

Количество корма контролируется и рассчитывается контроллером помещения компании SKOV A/S, к которому подключены весы DOL 99B. Смотровая крышка сверху позволяет поместить в весы 4 груза по 5 кг для калибровки весов. Она проводится при выполнении программы калибровки в контроллере помещения компании SKOV A/S.

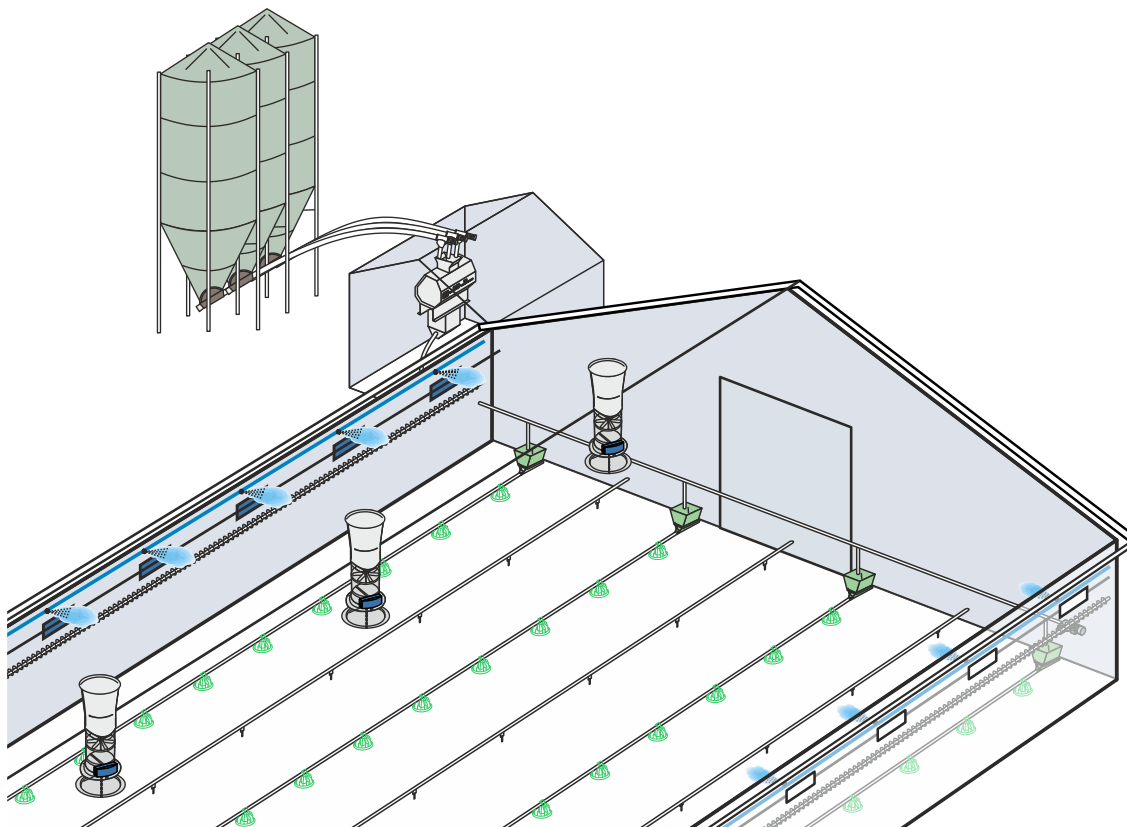


Рис. 1 Принципиальная схема системы кормораздачи

Прозрачные торцевые стенки позволяют следить за подачей корма и работой весов DOL 99B.

Корм подается в верхнюю часть весов DOL 99B через приемную воронку, которая позволяет подавать корм от пяти разных шнеков.

Если используется распределительная заслонка, весы DOL 99B могут подавать корм в две системы кормораздачи.

Распределительная заслонка - это заслонка с электроприводом, которая направляет корм из весов DOL 99B в систему кормораздачи 1 или 2.

Распределительная заслонка и приемная воронка доступны в качестве дополнительных комплектующих

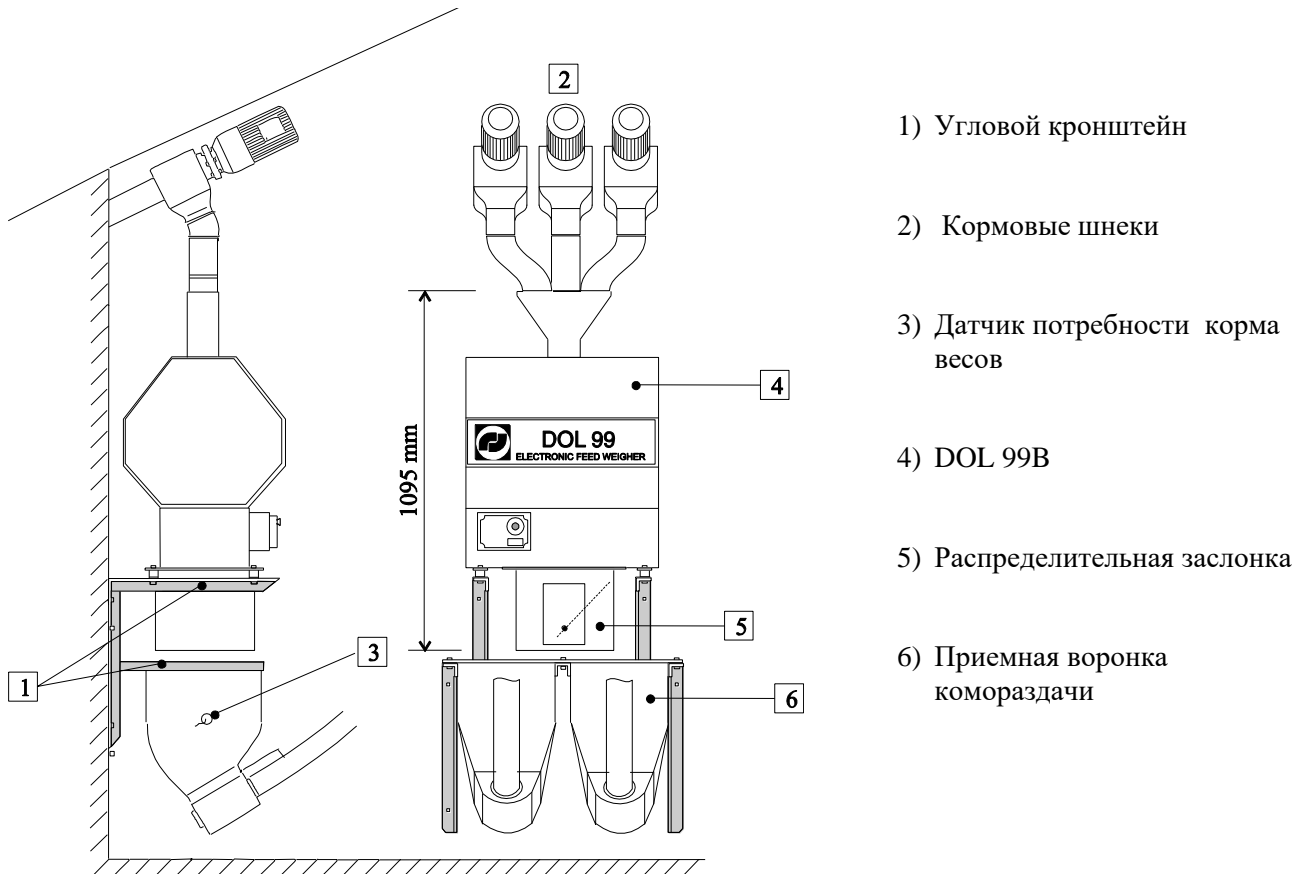


Рис. 2 Пример монтажа весов DOL 99B.

## 2 Обзор изделия

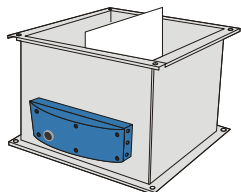
### Весы для корма DOL 99B



#### 132603 DOL 99B Весы для корма базовые

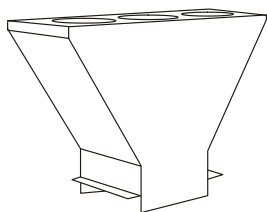
Весы для корма предназначены для точного взвешивания потребляемого корма в птичниках.

Весы для корма управляются контроллером производства, в котором настроена точная уставка для подачи корма. В нем также хранятся архивные данные.



#### 132652 Распределительная заслонка для весов для корма

Если используется распределительная заслонка с электроприводом, весы DOL 99B могут подавать корм в две системы кормораздачи.

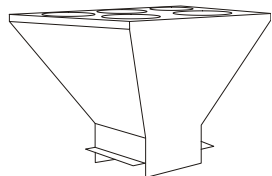


#### 132651 Приемная воронка для весов для корма 3 комп.

Приемная воронка на три компонента подачи корма

Приемная воронка обеспечивает правильную подачу в весы корма из шнеков.

Отверстия для шнеков Ø102 мм расположены сверху весов.



#### 132654 Приемная воронка для весов для корма 5 комп.

Приемная воронка на пять компонентов подачи корма

Отверстия для шнеков Ø102 мм расположены сверху весов..



#### 132653 DOL 99B Обновление от DOL 99

### 3 Технические характеристики

#### Весы для корма DOL 99B

##### Условия эксплуатации

Температура воздуха , работа	+10 до +45°C, +50 до +113°F
Температура воздуха , хранение	-25 до +60°C, -13 до +140°F
Влажность воздуха , эксплуатация	0-80% относительной влажности
Класс защиты	IP 55 Весы должны быть защищены от осадков и воздействий окружающей среды.
EMC излучения	Согласно EN 50081-1
EMC Помехоустойчивость	Согласно EN 50082-2

##### Конструкция

Материал	корпус и барабан: Листовой алюминий Электроника: залита в специальный пластик
Используются для	Зерновых, муки, корма, сыпучего или таблетированного, в гранулах
Размер порции	10 – 20 кг на взвешивание
Минимальная порция, которую можно взвесить	0,5 кг
Погрешность с контроллером помещения компании SKOV A/S	0,50% для 20 кг в течение не менее 1 года Независимо от отложений внутри барабана
Размеры, DOL 99B	В x Д x Ш: 625 x 500 x 670 мм
Объем, DOL 99B в упаковке	0,20 м <sup>3</sup>
Масса, DOL 99B	30 кг

##### Электрические параметры      Усилитель тензодатчика

Номинальное напряжение	20 – 30 В DC
Потребляемый ток	80 – 100 мА
Опорный выход	9,50 – 9,70 В DC
Выход сигнала веса	1,00 – 9,70 В DC при 0 – 30 кг в барабане
Нелинейность	0,03%

##### Электрические параметры      Мотор-редуктор

Номинальное напряжение	230 / 240 В
Диапазон напряжения	180 - 276 В
Номинальная частота	50 / 60 Гц
Частота	45 - 65 Гц
Потребляемая мощность	80 Вт
Термореле	Встроенное

#### Дополнительные комплектующие

##### Приемная воронка на три компонента корма

Материал	Листовой алюминий
Размеры	В x Д x Ш: 240 x 346 x 119 мм
Масса, приемная воронка	2,3 кг

##### Приемная воронка на пять компонентов подачи корма

Материал	Листовой алюминий
Размеры	В x Д x Ш: 404 x 389 x 119 мм
Масса, приемная воронка	4,3 кг

**Дополнительные комплектующие****Распределительная заслонка**

Материал	Листовой алюминий
Размеры	В х Д х Ш: 255 х 350 х 350 мм
Весы, распределительная заслонка и DA 74CO	10 кг

**DA 74CO**

Электропривод	24 В DC
Потенциометр	10 кОм
Длительность работы на холостом ходу	70 сек.
Длительность работы при макс. нагрузке	85 сек.
Макс. крутящий момент	8 Нм
Макс. потребляемый ток	0,2 А при 24 В DC
Класс защиты корпуса	IP 54

**3.1 Таблица производительности**

Производительность, приемное оборудование [кг/час]	Кормовой шнек [мм]	Производительность, 1 компонент [кг/час]	Производительность, 2 компонента [кг/час]	Производительность, 3 компонента [кг/час]
1300	75	900	800	700
2300	90	1200	1050	900
4300	125	1700	1400	1100
8000	>125	2000	1600	1300
12000	>125	2500	1800	1500

## 3.2 Габаритный Эскиз

Все размеры указаны в мм.

### 3.2.1 Весы для корма DOL 99B

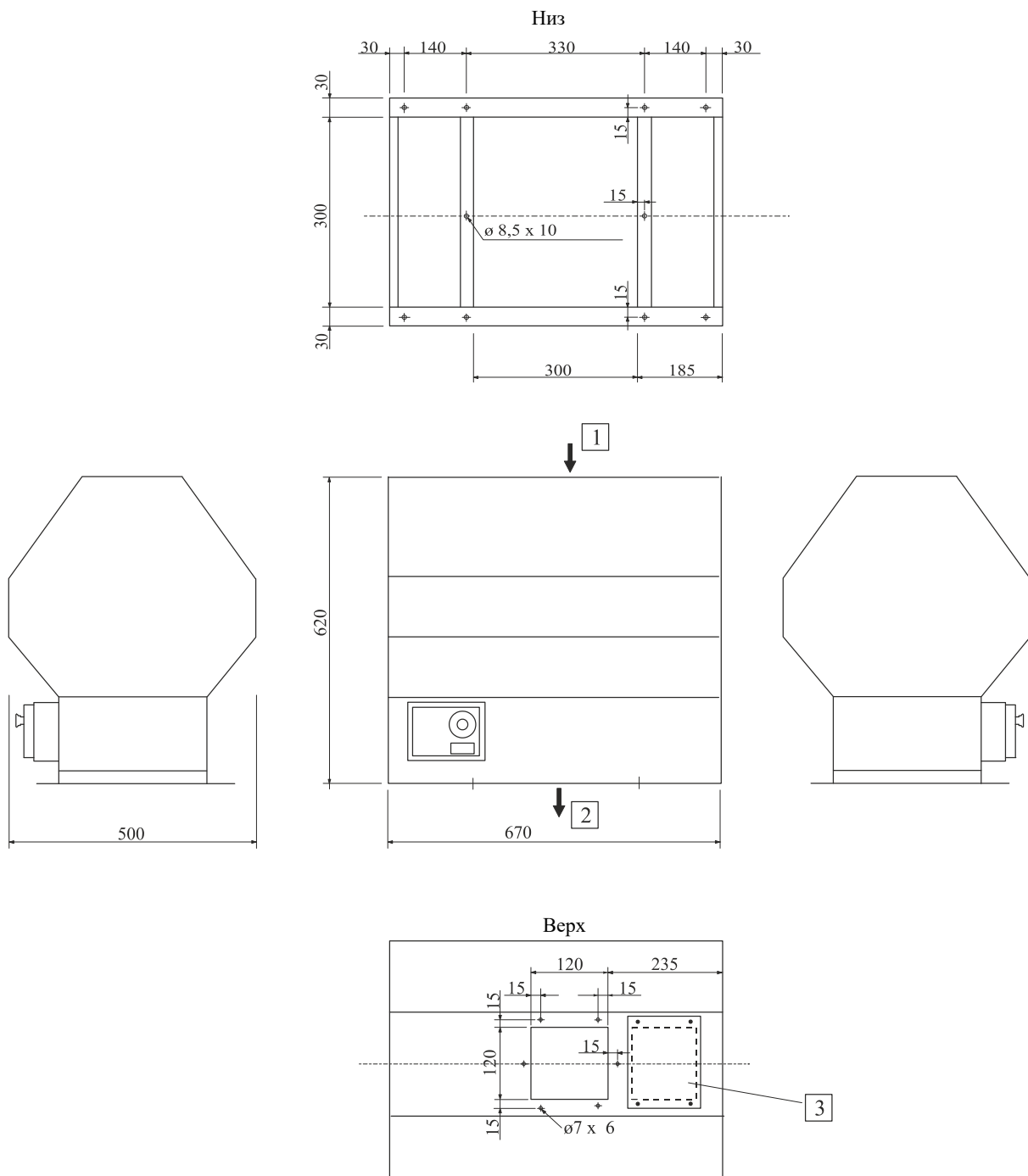


Рис. 3 Габаритный эскиз DOL 99B.

- 1) Ввод корма 1000 x 120 x 120 мм
- 2) Выход корма 1000 x 300 x 300 мм
- 3) Смотровая крышка



### 3.2.2 Распределительная заслонка

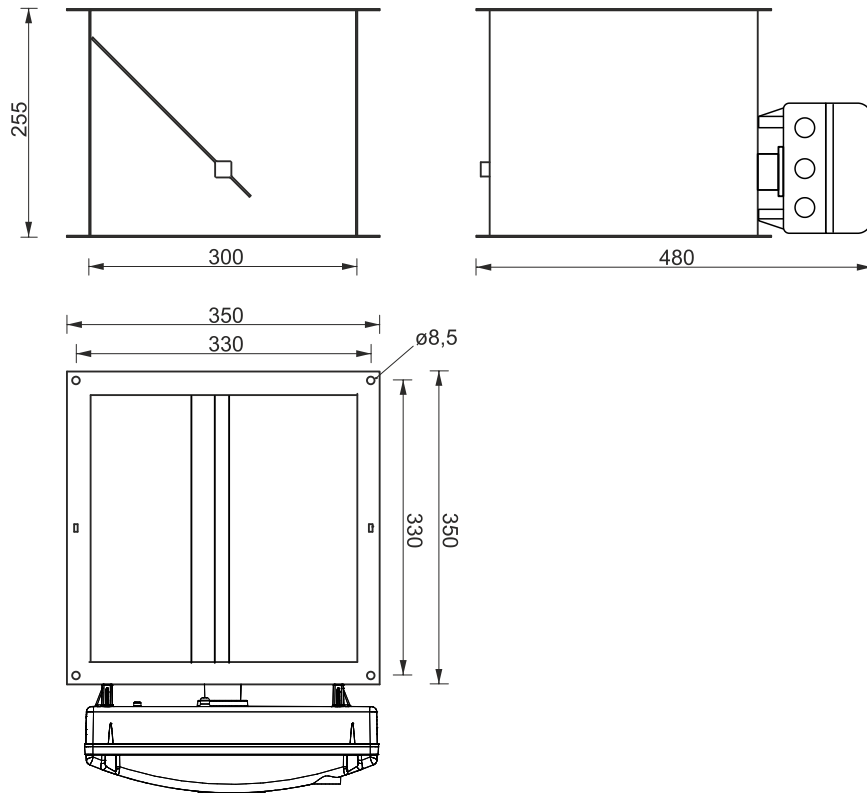


Рис. 4: Габаритный эскиз – распределительная заслонка

### 3.2.3 Приемная воронка на три компонента подачи корма

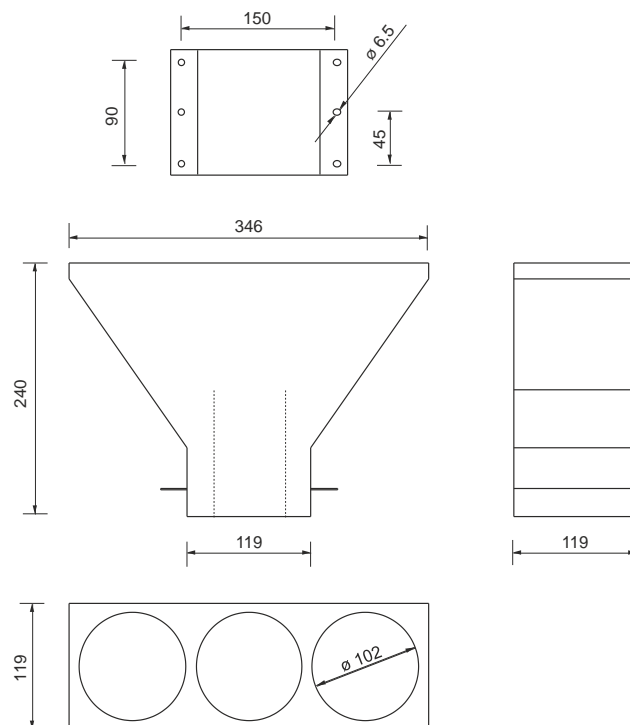


Рис. 5 Габаритный эскиз, приемной воронки на три компонента подачи корма

### 3.2.4 Приемная воронка на пять компонентов подачи корма

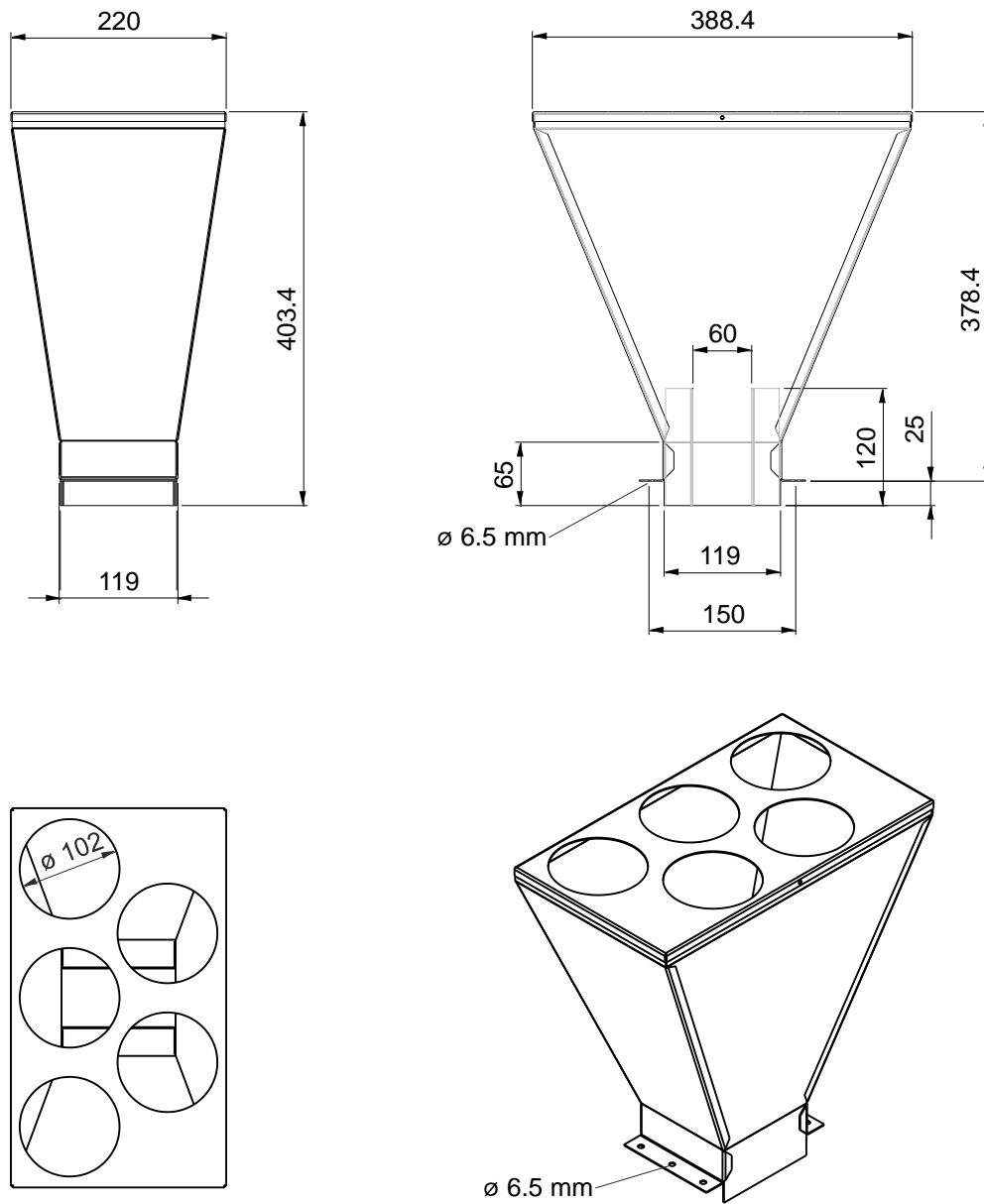


Рис. 6 Габаритный эскиз, приемной воронки на пять компонентов подачи корма



