

DA 175 aktuator

Teknisk info



1 Produktbeskrivelse

DA 175 er en aktuator specielt egnet til regulering af ventiler for luftindtag.

Aktuatoren fås i flere varianter med en trækraft på 100 kg, 150 kg, 300 kg eller 600 kg.

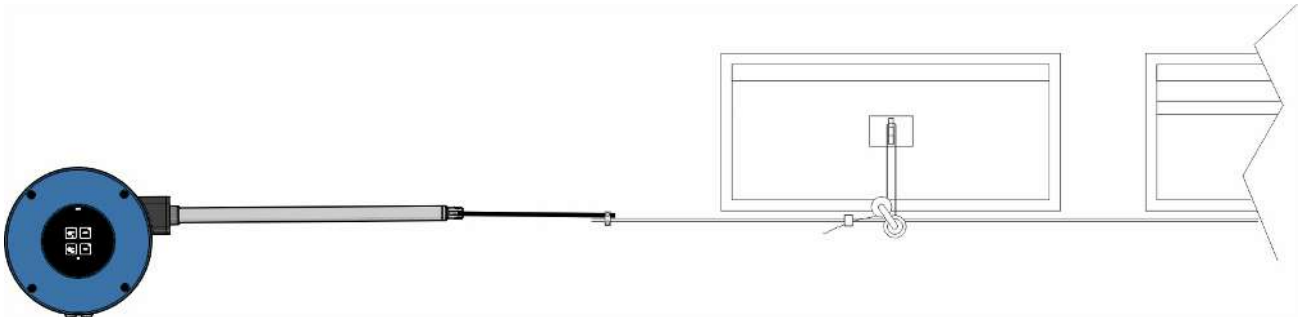
Aktuatoren kan indstilles til ON/OFF, trinløs eller analog regulering med jumper på printet. De tre reguleringer kan også reverseres.

Aktuatoren kan indstilles med valgfri endestop for åbnet og lukket position.

Aktuatoren er rengøringsvenlig i kompakt design.

Aktuatoren kan styres manuelt.

Når DA 175 er forsynet med 24 V DC er der mulighed for at monter nødopluk med batteri.



2 Produktoversigt



432110 DA 175-100 aktuator 24 V DC

432111 DA 175-150 aktuator 24 V DC

432112 DA 175-300 aktuator 24 V DC

432113 DA 175-600 aktuator 24 V DC

DA 175 benyttes primært til regulering af ventiler for luftindtag, og kan placeres enten i eller uden for staldsektionen.

Montageplade og montagesæt bestilles separat.

Nødopluk

Ønskes nødopluk benyttes DA 175 24 V. Der kan ikke etableres nødopluk på DA 175 230 V.



432114 DA 175-100 aktuator 230 V

432115 DA 175-150 aktuator 230 V

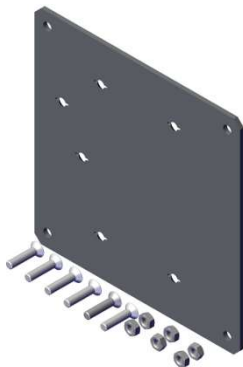
432116 DA 175-300 aktuator 230 V

432117 DA 175-600 aktuator 230 V

DA 175 benyttes primært til regulering af ventiler for luftindtag, og kan placeres enten i eller uden for staldsektionen.

Montageplade og montagesæt bestilles separat.

2.1 Tilbehør



432118 175 montageplade komplet

Benyttes som forstærkning ved montage på sandwichvæg og øvrige vægge uden tilstrækkelig styrke/fastgørelse.

Bestilles separat.



432119 175 kit for dobbelttræk

Kan anvendes ved brug af 2 wire for dobbelttræk.



432120 175 lynbeskyttelse

Anvendes når DA 175 monteres uden for bygningen i et område hvor der ofte forekommer tordenvejre

3 Tekniske data

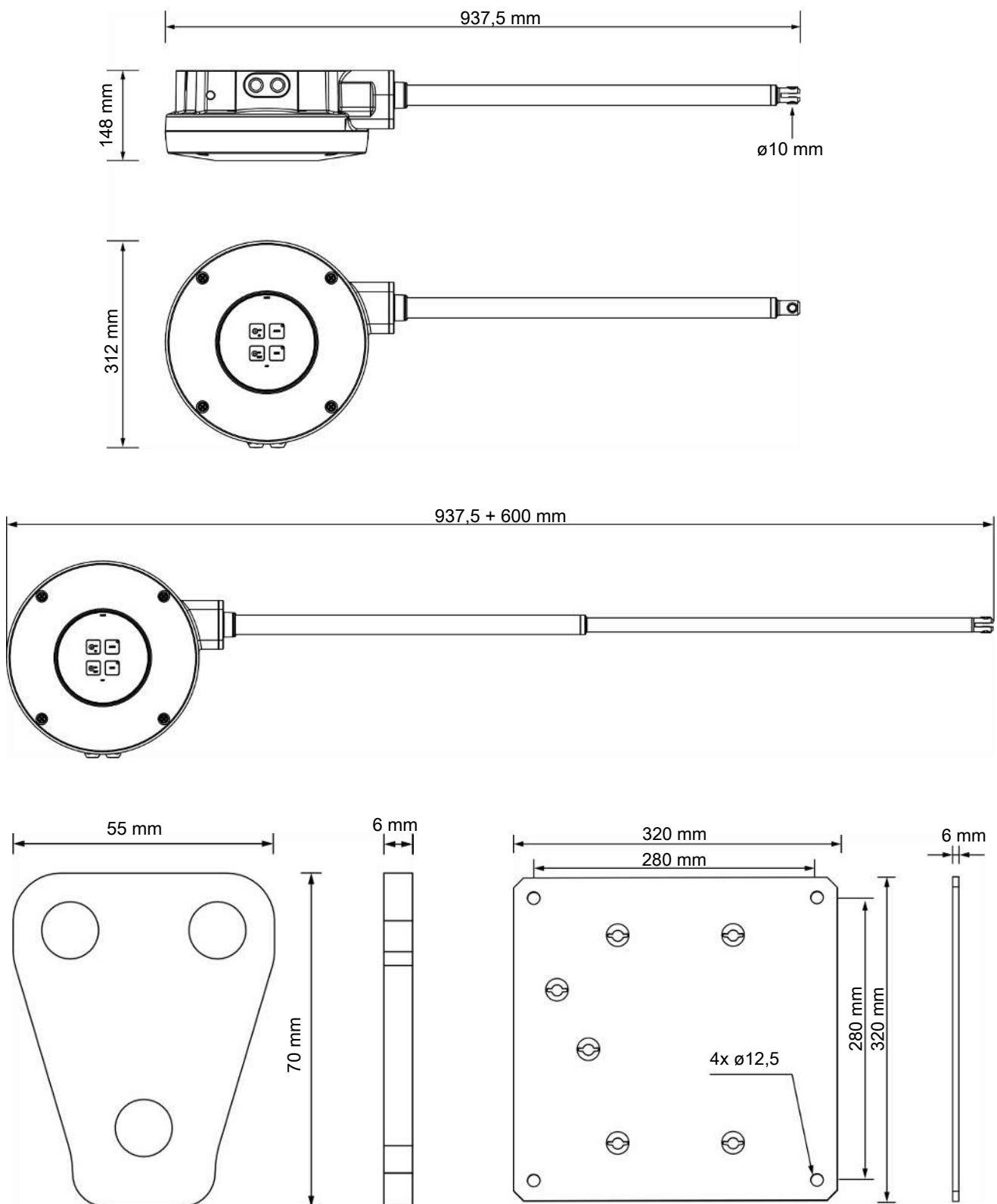
3.1 DA 175 24 V DC

		432110 DA 175-100	432111 DA 175-150	432112 DA 175-300	432113 DA 175-600
Elektrisk					
Operationel spænding	V DC	24 +/-20%			
Strømforbrug	A	0,5	0,7	1,0	2,0
Feedback signal	V	0-10			
Styresignal	V	24			
Styresignal analog	V	0-10			
Indgangsimpedans	KΩ	100			
Udgangsimpedans	KΩ	2,2			
Mekanisk					
Gangtid mellem ende-stop	min	8,3			
Maks. træklængde	cm	60			
Maks. trækraft	kg	100	150	300	600
Kabeludslagshuller M20	stk.	6			
Maks. kabellængde ved 1,5 mm ²	m	0 - 290	0 - 220	0 - 135	0 - 60
Maks. kabellængde ved 2,5 mm ²	m			136 - 225	61 - 100
Maks. kabellængde ved 4 mm ²	m				101 - 165
Miljø					
Driftstemperatur	°C (°F)	÷ 10 til + 45 (÷ 14 til 113)			
Opbevaringstemperatur	°C (°F)	÷ 25 til + 60 (÷ 13 til 140)			
Tæthedsklasse	IP	IP 65			
Forsendelse					
Mål HxBxD	mm	990x340x150			
Forsendelsesvægt	g	6150			

3.2 DA 175 230 V

		432114 DA 175-100	432115 DA 175-150	432116 DA 175-300	432117 DA 175-600
Elektrisk					
Mærkespænding	V AC	230 +10%/-20%			
Operationel spænding	V AC	195-253			
Frekvens	Hz	50/60			
Maks. strømforbrug Ved 230 V AC forsyning	A	0,5			
Feedback signal	V	0-10			
Styresignal	V	24			
Styresignal analog	V	0-10			
Indgangsimpedans	KΩ	100			
Udgangsimpedans	KΩ	2,2			
Mekanisk					
Gangtid mellem ende-stop	min	8,3			
Maks. træklængde	cm	60			
Maks. trækraft	kg	100	150	300	600
Kabeludslagshuller M20	stk.	6			
Maks. kabellængde ved 1,5 mm ²	m				0 - 290
Miljø					
Driftstemperatur	°C (°F)	÷ 10 til + 45 (÷ 14 til 113)			
Opbevaringstemperatur	°C (°F)	÷ 25 til + 60 (÷ 13 til 140)			
Tæthedsklasse	IP	IP 65			
Forsendelse					
Mål HxBxD	mm	990x340x150			
Forsendelsesvægt	g	6500			

3.3 Målskitse



SKOV A/S • Hedelund 4 • Glyngøre • DK-7870 Roslev
Tel. +45 72 17 55 55 • www.skov.com • E-mail: skov@skov.dk

