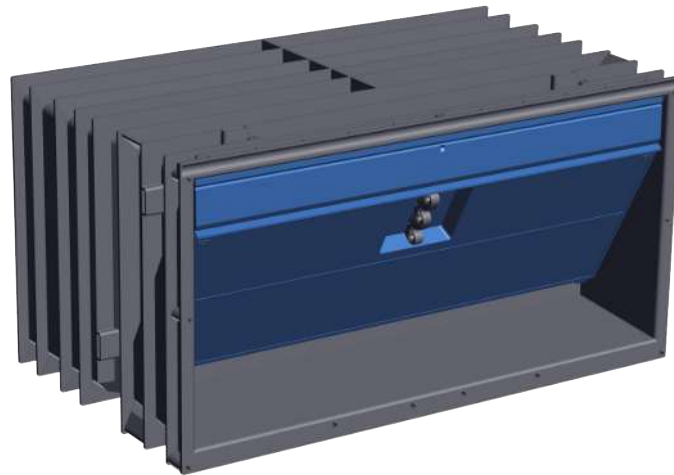


DA 1200 Wandventil

Technische Info



1 Produktbeschreibung

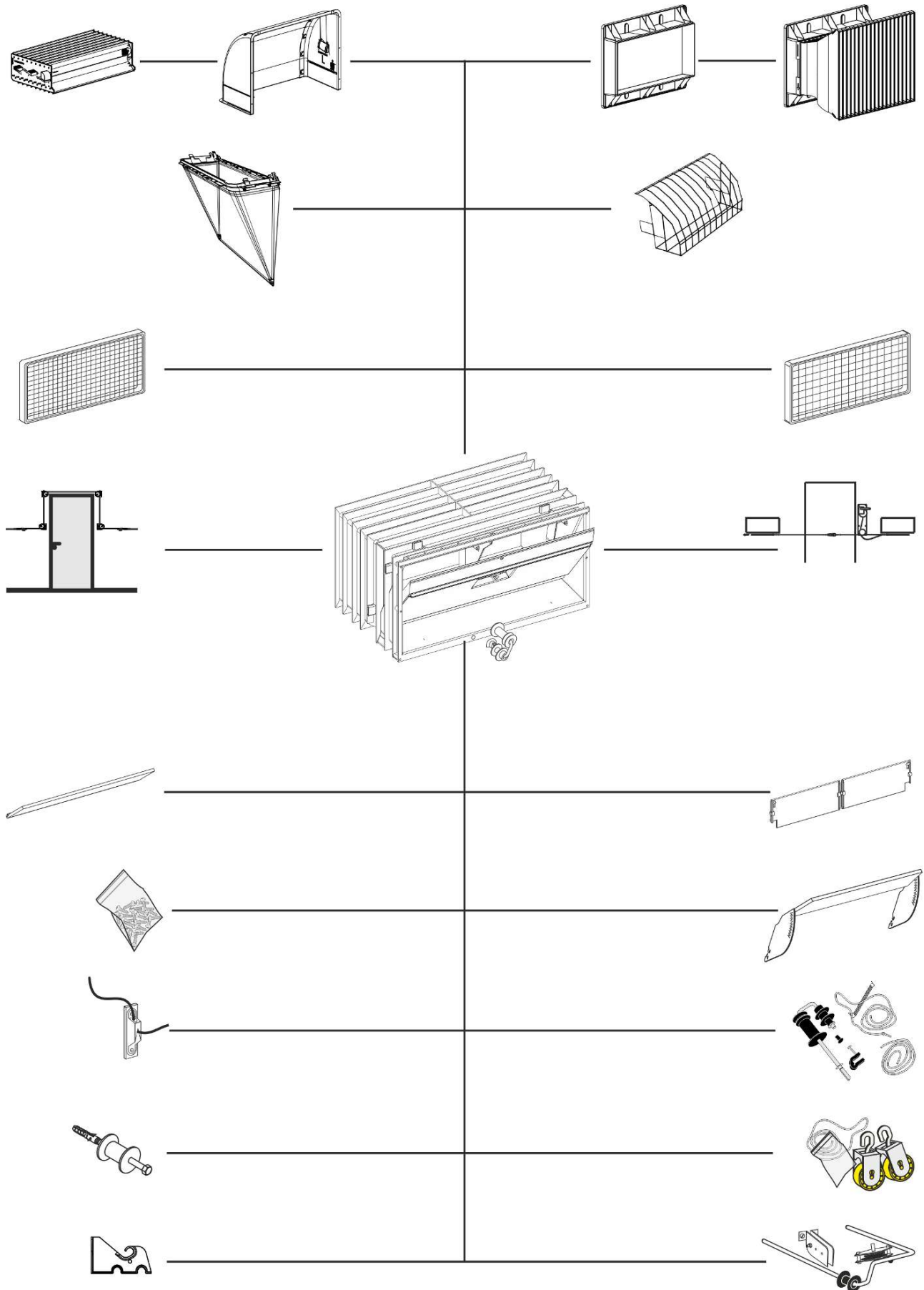
Wandventil DA 1200 ist ein universelles Wandventil, das zum Belüften von Stallgebäuden mit natürlicher Ventilation, LPV- oder Combi-Tunnel-Lüftung eingesetzt wird.

Das DA 1200 kann direkt ohne zusätzliche Verstärkung eingemauert werden oder schon bei der Vorfertigung gegossener Elemente direkt im Werk in diese Elemente eingegossen werden. Das Ventil lässt sich aus Modulen aufbauen es gibt mehrere verschiedene Kombinationsmöglichkeiten. Das Wandventil wird in verschiedenen Breiten angeboten, damit es für Mauerdicken bis zu 35 cm einsetzbar ist. Das Ventil ist mit grob- oder engmaschigem Netz lieferbar.

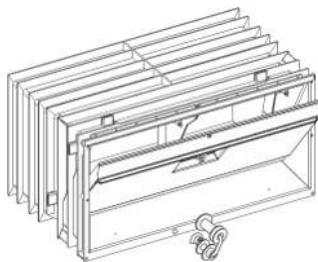
Die Ventile mit Patent angemeldeter differenzierte Öffnung werden mit einem Bedienungssatz geliefert, der die Anpassung des Lufteinlasses gemäß den aktuellen Verhältnissen vereinfacht.

Das offene, glatte Design des Ventils macht es reinigungsfreundlich. Der angewandte Thermoplast kann außerdem mit Hochdruckreiniger gereinigt werden. Die Materialwahl macht auch das Ventil beständig gegen UV-Strahlung. Das Ventil ist sehr schlagfest und 100-prozentig wieder verwendbar.

2 Produktübersicht



2.1 Wandventil



433020 DA 1220 Wandventil grobmaschig

433120 DA 1220 Wandventil engmaschig

433320 DA 1220 Wandventil ohne Netz

433001 DA 1220 Wandventil, transp. ohne Netz

Einsatz bei Wandmaßen von 20-23 cm.

433024 DA 1224 Wandventil grobmaschig

433124 DA 1224 Wandventil engmaschig

433324 DA 1224 Wandventil ohne Netz

433002 DA 1211 1224 Wandventil, transp. ohne Netz

Einsatz bei Wandmaßen von 24-27 cm.

433029 DA 1229 Wandventil grobmaschig

433129 DA 1229 Wandventil engmaschig

433329 DA 1229 Wandventil ohne Netz

433003 DA 1229 Wandventil, transp. ohne Netz

Einsatz bei Wandmaßen von 28-32 cm.

433033 DA 1233 Wandventil grobmaschig

433133 DA 1233 Wandventil engmaschig

433333 DA 1233 Wandventil ohne Netz

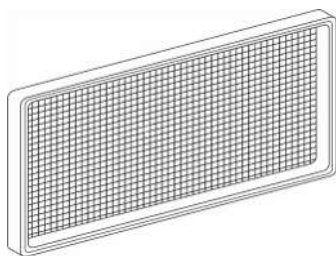
433004 DA 1233 Wandventil, transp. ohne Netz

Einsatz bei Wandmaßen von 33-35 cm.

DA 1200 wird eingesetzt, wenn ein Ventil in Bauelemente eingemauert oder eingegossen werden muss. Das robuste Ventil kann direkt ohne zusätzliche Verstärkung eingemauert werden oder schon bei der Vorfertigung gegossener Elemente direkt im Werk in diese Elemente eingegossen werden. Das Ventil lässt sich aus Modulen aufbauen es gibt mehrere verschiedene Kombinationsmöglichkeiten. Die Ventilklappe ist isoliert.

Das Ventil wird mit Bedienungssatz und Teile zur differenzierte Öffnung geliefert.

2.2 Zubehör



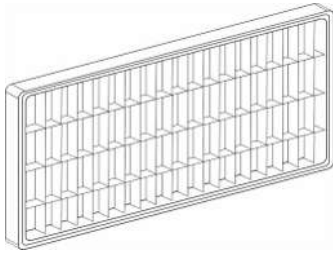
433016 DA 1200 Netz, engmaschig 10x10 mm

Für 1211/1211B muss das Netz separat bestellt werden. Das engmaschige Netz verhindert das Eindringen von Mäusen und Ratten.

Netzgröße 10x10 mm. Selbsttragend. Bei Nutzung eines Verlängerstücks sollte es festgeschraubt werden.

Das engmaschige Netz reduziert die Ventilleistung um etwa 10 %.

Ein Stück pro Ventil.

**433015 DA Netz, grobmaschigt 65x20 mm**

Für DA 1211/1211B muss das Netz separat bestellt werden.

Netzgröße 65x20 mm. Selbsttragend. Bei Nutzung eines Verlängerstücks sollte es festgeschraubt werden.

Das grobmaschige Netz reduziert nicht die Ventilleistung.

Ein Stück pro Ventil.

**433022 DA Schrauben x10 f. Block**

Zur Montage der Einmauer-Ventile DA 1200, wenn diese in Blöcken eingebaut werden. Inklusive 40 5x45 mm rostfreien Schrauben.

1 Satz für 10 Ventile.

**433117 DA 1211/1911 Netzhaltersatz für 25 Ventile**

Der Netzhalter dient zur Anbringung des Netzes (433016 und 433015) an der Außenwand statt direkt am Ventil, wenn z. B. die Fensteröffnungen zu tief sind.

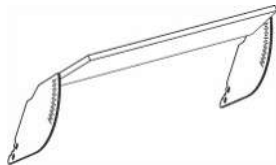
Enthält 100 Halter.

1 Satz für 25 Ventile.

**433112 DA 1200 Luftrichtungsplatte, kurze**

Die Luftrichtungsplatte ist 7,5 cm. Es wird immer eine Luftrichtungsplatte (kurz/lang) eingesetzt, um den Luftstrahl bei kaltem Wetter einstellen zu können und die Klebewirkung an der Mauer zu vermeiden. Die Platte wird bei allen Ventilen eingesetzt. Bei 2 Reihen Ventilen ist jedoch nur eine Platte in der oberen Reihe erforderlich, wenn die Ventile direkt übereinander angebracht sind.

1 Stück pro Ventil oder 1 Stück an jedem zweiten Ventil.

**433114 DA 1200 Luftrichtungsplatte, lang m.Seitenplatte**

Die Luftrichtungsplatte ist 15 cm und hat Seitenplatten. Die Luftrichtungsplatte (kurz/lang) wird eingesetzt, um den Luftstrahl bei kaltem Wetter einstellen zu können und die Klebewirkung an der Mauer zu vermeiden. Die Platte wird bei allen Ventilen eingesetzt. Bei 2 Reihen Ventilen ist jedoch nur eine Platte in der oberen Reihe erforderlich, wenn die Ventile direkt übereinander angebracht sind.

Die lange Luftrichtungsplatte kommt dort zum Einsatz, wo Wurflänge und Adhäsion besonders wichtig sind - z. B. in breiten Ställen.

1 Stück pro Ventil oder 1 Stück an jedem zweiten Ventil.



560195 DA 1200 Bedienungssatz m. langem U-Bogen

Wird dort eingesetzt, wo die Bewegungsfreiheit der Zugstange, die bis zu 70 mm herausragt, durch schräge Wände, Stahlsparren usw. eingeschränkt ist. Das derzeitige Differenzierungssystem kann nicht zusammen mit dem Satz genutzt werden. Darum wird eine zusätzliche Schnur mit Feder zum Spannen mitgeliefert. Dadurch kann differenzierte Öffnung eingerichtet werden.

Die Ventilklappe darf maximal senkrecht geöffnet werden, weil sonst der Stellmotor überlastet werden kann.

Ein Stück pro Ventil.



433039 DA 1200 Distanzbügel 240 mm

S433037B DA 1200 Distanzbügel 400 mm, Typ B

Der Distanzbügel wird verwendet, wenn Sie die Spannstange um schwere Betonpfeiler oder ähnliches herumführen möchten, bei denen es nicht möglich ist, die Spannstange direkt durch die Säule zu führen, indem ein Durchgangsloch gemacht wird. Der Distanzbügel bestehen aus Edelstahl.

Ein Stück pro Ventil.



401902 DA 1000/1200 Einzelregelung Satz

Bei Bedarf der individuellen Bedienung jedes Wandventils wird der Einzelregelungssatz DA 1200 angebracht.

Ein Stück pro Ventil.



401935 Tragrolle f/ Spannstange, Einmauer-Ventil

Wird für Einmauerventile verwendet.

Wenn der Abstand zwischen den Ventilen 2 m überschreitet, biegt sich die Spannstange nach unten und verursacht Ungenauigkeiten, wenn keine Tragrolle verwendet werden.

Ein alle 2 Meter an der frei hängenden Spannstange.



401349 Universalhalter für Spannstange

Wenn der Abstand zwischen den Ventilen 2 m überschreitet, biegt sich die Spannstange nach unten und verursacht Ungenauigkeiten, wenn keine Universalhalter verwendet werden.

Ein alle 2 Meter an der frei hängenden Spannstange.



433021 DA 1200 Regulierungssatz f. 2 Ventile

DA 1200 Regulierungssatz für 2 Ventile in verschiedenen Höhen.

Es wird eine Spannstange für jede Ventilreihe empfohlen; darum ist der Einsatz von 433021 als die billigere Alternative anzusehen.

1 Stück pro Ventil in der oberen Reihe.



413214 LPV Türsatz f. Spannstange 8 mm

Wenn sich in der Wand, an der die Ventile montiert sind, Türen oder ähnliches befinden und Sie die Spannstange vorübergehend beenden möchten, kann ein spezieller Satz mit den erforderlichen Teilen erworben werden. Mit dem Satz kann das korrekte Lüftungsniveau erhalten werden und die erneute Einrichtung der Spannstange ist sehr einfach.

1 Stück pro Tür.



433014 DA 1200 Luftdämpfungsplatte

Zur Minderung von äußeren Einwirkungen auf das DA 1200 oder DA 1211/1211B wird bei einer oder mehreren der folgenden Bedingungen ein Luftdämpfer empfohlen:

- Der Stall hat ein geringes Volumen (kleine, niedrige Ställe mit flachen Decken)
- Bei frei stehenden, dem Wind ausgesetzten Gebäuden ohne Windschutzzaun o.ä.

Die Luftdämpfungsplatte soll auf allen Ventilen im gleichen Abteil montiert werden. Wird aber nicht in Verbindung mit differenzierter Öffnung eingesetzt.

Eine Luftdämpfungsplatte stellt erhöhte Anforderungen an die Gebäude-dichtheit und ersetzt nicht die Außen-Windabschirmung.

Die Luftdämpfungsplatte reduziert nicht die Ventilleistung.

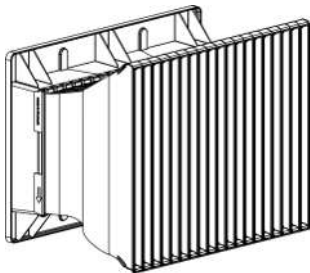
Ein Stück pro Ventil.



413223 Türsatz für Drahtseilantrieb

Der Montagesatz wird eingesetzt, wenn die Spannstange um eine Tür mit Hilfe von Drahtseilen und Rollen herumgeführt werden muss.

1 Stück pro Tür.

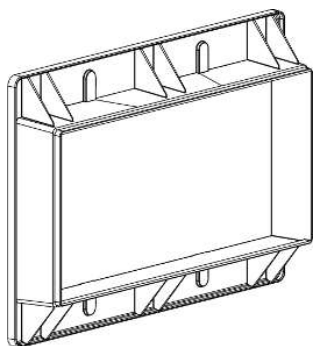


433064 DA 1200 Lichtfalle komplett

Wird für DA 1200 Einmauer-Ventil verwendet, wenn Lichtdämpfung erforderlich ist.

Die Lichtdämpfung der Lichtfalle beträgt 99,9 %, dies entspricht 20.000 Lux im Außen- und 0,05 Lux im Innenbereich (0,05 Lux sind 2,5 ppm).

Ein Stück pro Ventil.



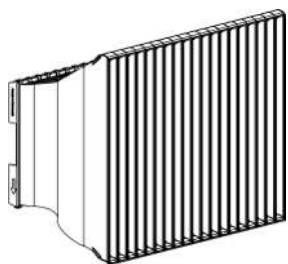
433067 DA 1200 Aussenflansch

Der Flansch ist Bestandteil von 433064, kann jedoch bei Ställen mit DA 1211/1211B Flanschventilen auch außen angebracht werden, um

- die Leistung auf das Niveau vom DA 1200 zu steigern. Evt. Anzahl der Ventile korrigieren.
- schönerer Abschluss außen am Gebäude, das Netz kann im Nachhinein an den Flansch montiert werden.
- Bietet eine breitere Eindeckung als 433281

433067 kann eingesetzt werden, wenn der Abstand zwischen den Ventilen seitlich größer als 5 cm ist.

Ein Stück pro Ventil.

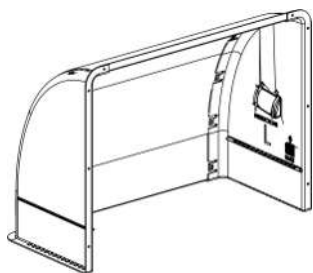


433066 DA 1200 Lichtfalle ohne Flansch

Zum nachträglichen Einbau bei DA 1200/1211/1211B, wenn der Flansch schon im Gebäude vorhanden ist und eine Lichtdämpfung gewünscht wird.

Die Lichtdämpfung der Lichtfalle beträgt 99,9 %, dies entspricht 20.000 Lux im Außen- und 0,05 Lux im Innenbereich (0,05 Lux sind 2,5 ppm).

Ein Stück pro Ventil.

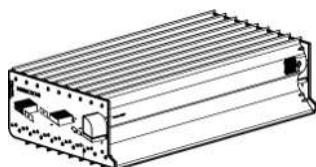


433155 DA 1200 Wandventilhaube

Die DA 1200 Wandventilhaube lässt sich zusammen mit den Ventilen der DA 1200-Serie einsetzen.

Die Wandventilhaube ist so konstruiert, dass sie den Stall gegen Regen/Schnee schützt und einen gewissen Wind- und lichtdämpfenden Effekt gewährleistet.

1 Stück pro Wandventil

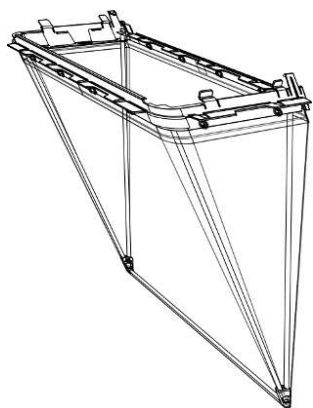


433312 DA 1200 Lichtfalle für Wandventilhaube

Die DA 1200 Lichtfalle für Wandventilhaube immer zusammen mit der DA 1200 Wandventilhaube einsetzen.

Die Lichtfalle verhindert, dass ein Großteil des Tageslichts in das Gebäude gelangt („brown out“). Die Lichtfalle wird aus spritzgegossenem PP (Polypropylen) hergestellt, dass schmutzabweisend und leicht zu reinigen ist.

1 Stück pro DA 1200 Wandventilhaube.



433334 DA 1200 Fliegenschutz

Der DA 1200 Fliegenschutz für Wandventilhaube wird immer zusammen mit der DA 1200 Wandventilhaube verwendet.

Der Fliegenschutz verhindert das Eindringen von Fliegen und ist selbst tragend.

Nur für Ventile in einer Reihe.

Bei regelmäßiger und ausreichender Reinigung wird die Ventilleistung nicht durch den Fliegenschutz reduziert.

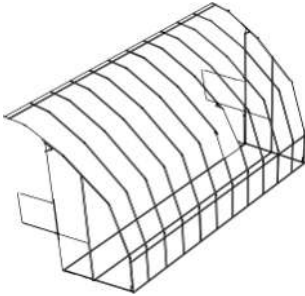
Ein Stück pro Ventil.

**433317 Fliegenschutz - 25 m x 1,37 m**

Fliegenschutz auf einer Rolle aufgewickelt verhindert das Eindringen von Fliegen.

Für eine regelmäßige und ausreichende Reinigung wird kein nennenswerter Druckverlust erwartet, aber die Möglichkeit von Notöffnung via einen Bypass sollte in Fällen, in denen der Fliegenschutz verkittet, festgelegt werden.

1 m² Fliegenschutz pro 2000 m³/h max. Luft verwenden.

**433138 DA 1200 Hennennetz, mit Scharnier**

Das Hennennetz verhindert, dass sich die flügge gewordenen Hennen in das Zuluftventil setzen. An der Oberseite verfügt das Netz über Scharniere, was den Zugang zum Ventil erleichtert, wenn dieses gewartet werden muss.

Schraubensatz (560333) wird separat bestellt.

**560333 Schraubensatz DA 1200/1911 Hennennetz**

Der Schraubensatz dient der Montage des Hennennetzes.

1 Satz pro Hennennetz

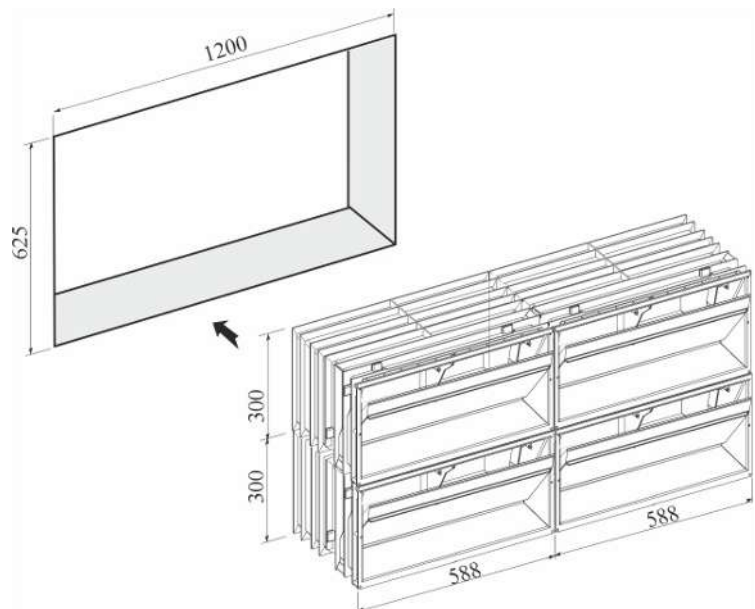
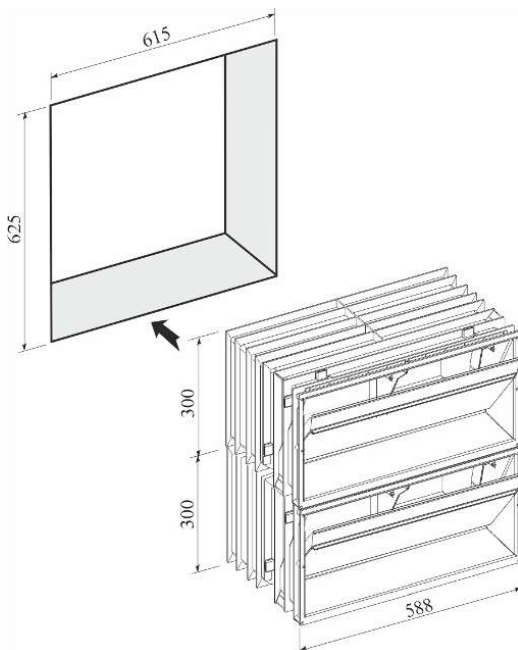
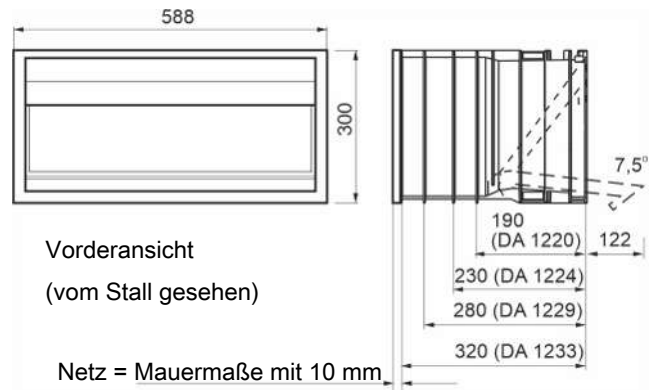
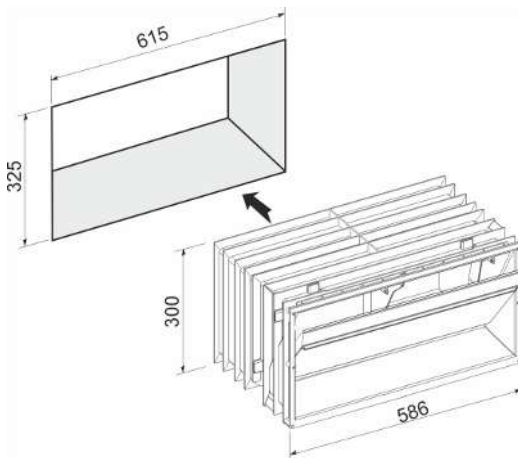
3 Technische Daten

		DA 1200
Mechanisch		
Material		100 % wieder verwertbares Thermoplast, schlagfestes Material, formstabil und UV-stabilisiert
Federn		Edelstahl
Farbe – Ventilkasten		Graphitgrau
Farbe – Ventilklappe		Blau
Farbe – Lichtfalle		Schwarz
Netzöffnung	mm	
Grobmaschiges Netz		65x20
Engmaschiges Netz		10x10
Zugkraft pro Ventil	N	28
Zugkraft mit Luftdämpfungsplatte	N	44
Zuglänge	mm	390
Luftleistung bei -10 Pa		
Kein Zubehör	m ³ /h	1300
Wandventilhaube	m ³ /h	1100
Wandventilhaube + Lichtfalle	m ³ /h	1050
Lichtfalle	m ³ /h	1000
Umgebung		
Temperatur, Betrieb	°C (°F)	-40 bis +40 (-40 bis +104)
Lagerungstemperatur	°C (°F)	-40 bis +65 (-40 bis 149) – und vor direkter Sonneneinstrahlung geschützt.
Betriebsfeuchte	% RH	0-95 % rel. Luftfeuchtigkeit
Versand		
[LxHxT] + Verlängerstück	mm	1067x581x335
Gewicht		
DA 1220 Wandventil mit Netz	g	3800
DA 1224 Wandventil mit Netz	g	4200
DA 1229 Wandventil mit Netz	g	4700
DA 1233 Wandventil mit Netz	g	5000
Lichtfalle komplett	g	6000
Lichtfalle Außenflansch	g	1500
Lichtfalle ohne Flansch	g	4500
Anzahl der Ventile pro Palette		
DA 1220 Wandventil mit Netz	Stck.	60
DA 1224 Wandventil mit Netz	Stck.	54
DA 1229 Wandventil mit Netz	Stck.	42
DA 1233 Wandventil mit Netz	Stck.	36
Lichtfalle und Flansch		Werden auf separaten Paletten geliefert. Die Lichtfalle wird pro Palette in 7 Schichten mit 4 Stück je Schicht geliefert.

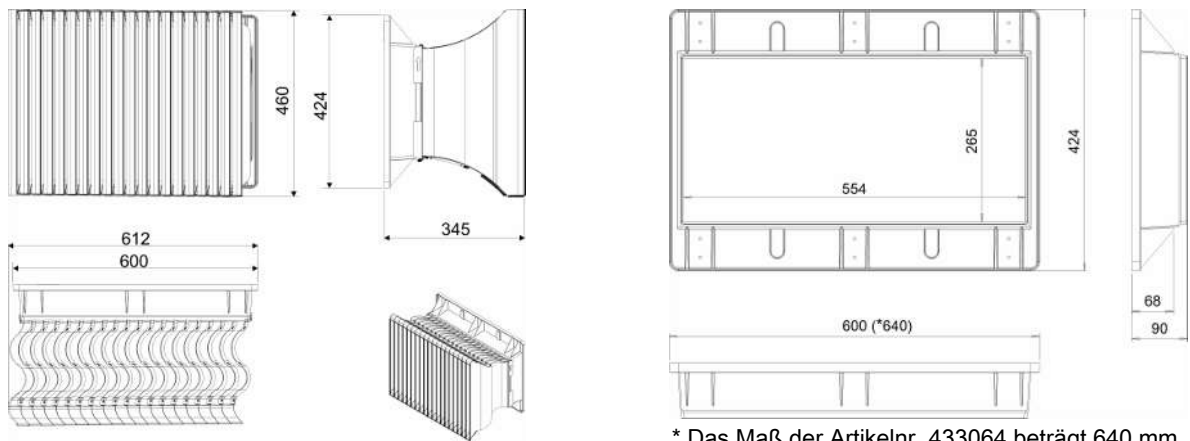
3.1 Maßskizze

Maße in mm

3.1.1 Wandventil

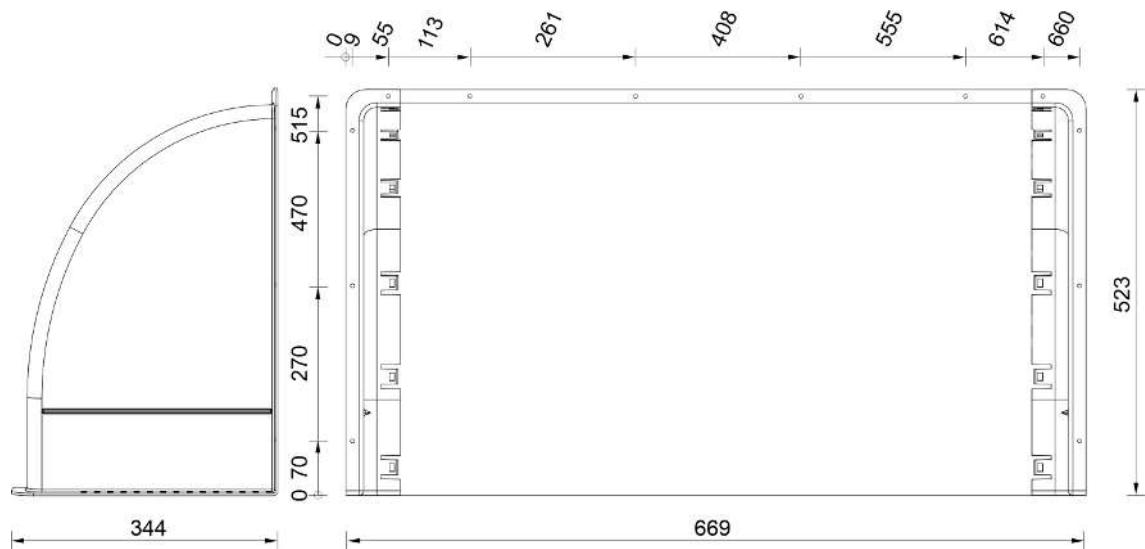


3.1.2 Lichtfalle komplett/Außenflansch

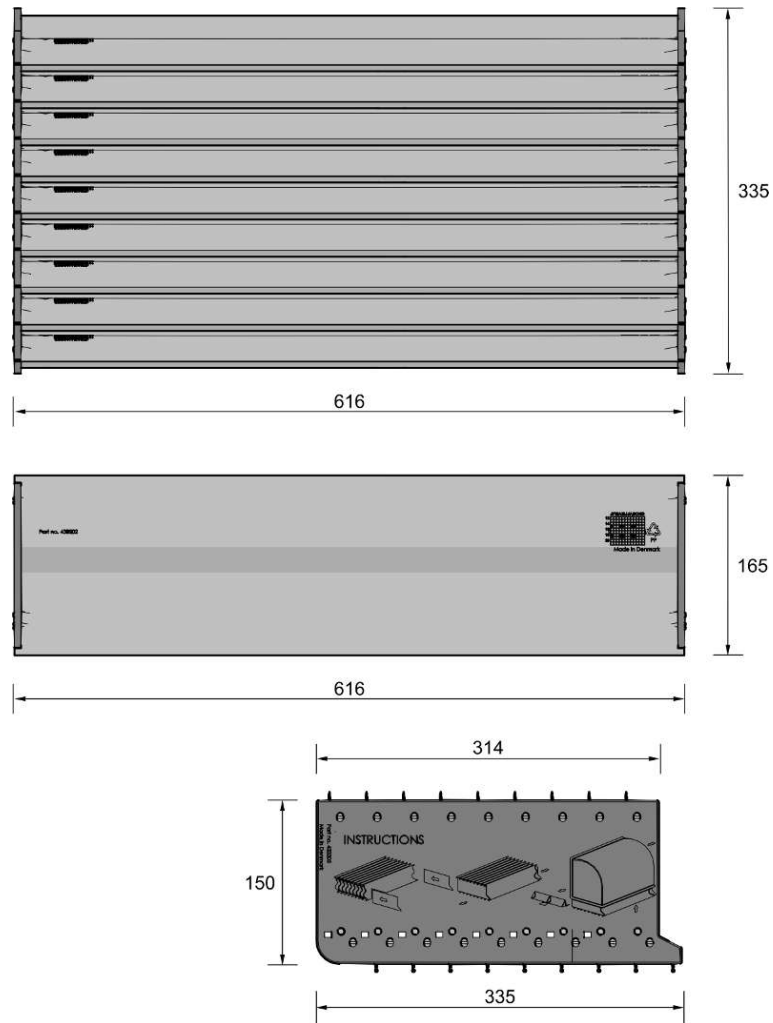


* Das Maß der Artikelnr. 433064 beträgt 640 mm.

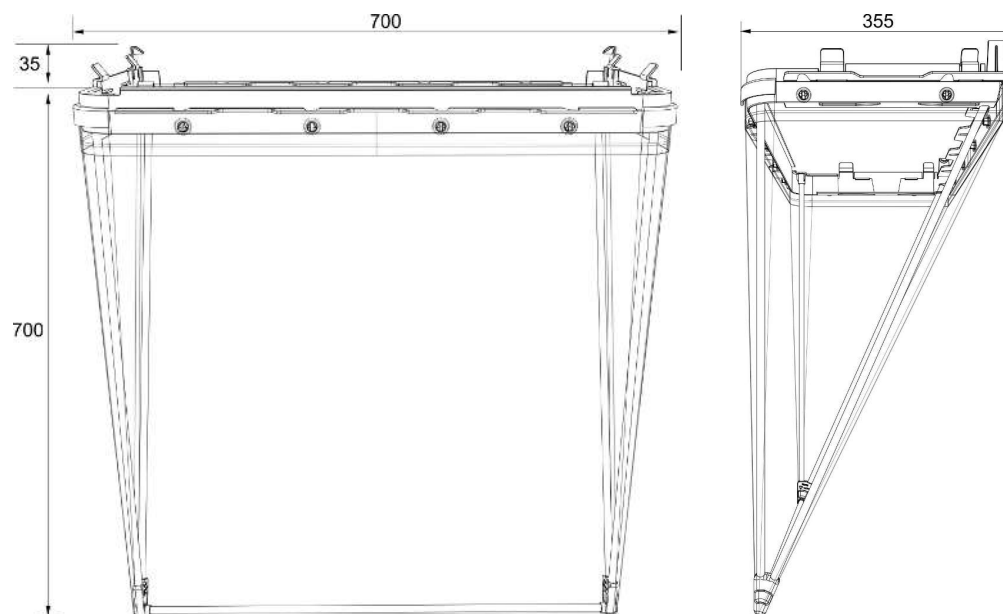
3.1.3 Wandventilhaube



3.1.4 Lichtfalle für Wandventilhaube



3.1.5 Fliegenschutz für Wandventilhaube



SKOV A/S • Hedelund 4 • Glyngøre • DK-7870 Roslev
Tel. +45 72 17 55 55 • www.skov.com • E-mail: skov@skov.dk

