

# DA 1200 vægventil

## Teknisk info



## **1 Produktbeskrivelse**

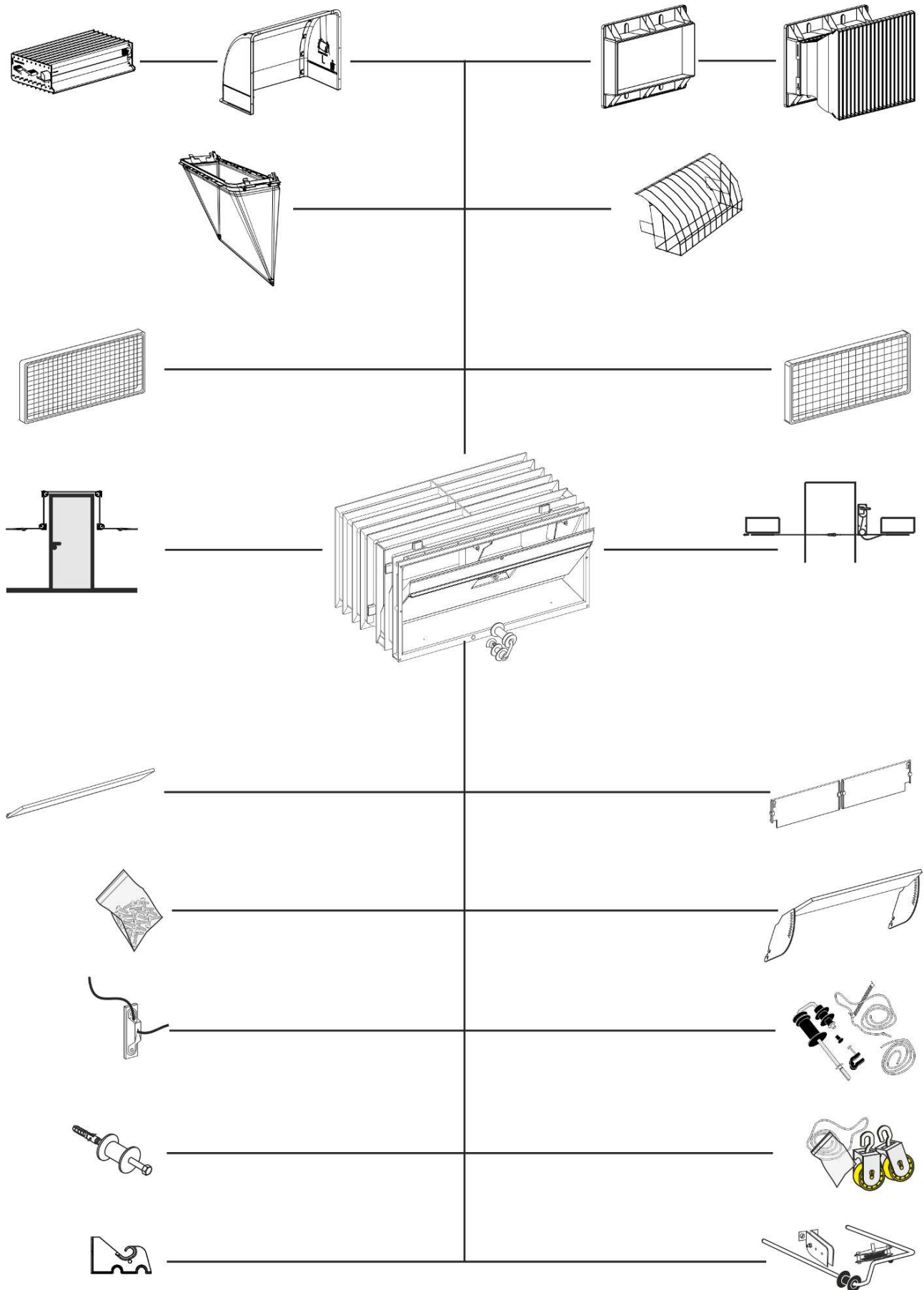
DA 1200 vægventil er en universel vægventil, som anvendes til ventilering af staldbygninger med naturlig, LPV- eller Combi-Tunnel-ventilation.

DA 1200 ventilen kan mures direkte ind uden ekstra støtte eller kan indstøbes direkte i elementer på elementfabrik. Ventilen kan modulopbygges og sammensættes på flere forskellige måder. Vægventilen leveres i forskellige bredder, således kan den anvendes til murtykkelser op til 35 cm. Ventilen leveres enten med groft net eller fint net.

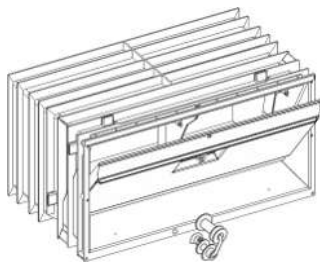
Ventilerne har patentanmeldt differentiering og leveres med et betjeningssæt, som gør det nemt at tilpasse luftindtaget efter de aktuelle forhold.

Med sin åbne og glatte konstruktion er ventilen rengøringsvenlig, og den anvendte termoplast kan desuden højtrykrenses. Materialevalget gør desuden ventilen modstandsdygtig over for UV-påvirkning. Ventilen er højslagfast, formstabil og 100 % genanvendelig.

## 2 Produktoversigt



## 2.1 Vægventil



**433020 DA 1220 vægventil, groft net**

**433120 DA 1220 vægventil, fint net**

**433320 DA 1220 vægventil uden net**

**433001 DA 1220 vægventil, transp. klap uden net**

Anvendes ved murmål fra 20-23 cm.

**433024 DA 1224 vægventil, groft net**

**433124 DA 1224 vægventil, fint net**

**433324 DA 1224 vægventil uden net**

**433002 DA 1211 1224 vægventil, transp. klap uden net**

Anvendes ved murmål fra 24-27 cm.

**433029 DA 1229 vægventil, groft net**

**433129 DA 1229 vægventil, fint net**

**433329 DA 1229 vægventil uden net**

**433003 DA 1229 vægventil, transp. klap uden net**

Anvendes ved murmål fra 28-32 cm.

**433033 DA 1233 vægventil, groft net**

**433133 DA 1233 vægventil, fint net**

**433333 DA 1233 vægventil uden net**

**433004 DA 1233 vægventil, transp. klap uden net**

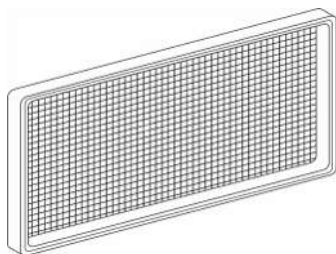
Anvendes ved murmål fra 33-35 cm.

DA 1200 til indmuring eller istøbning i elementer. Ventilen er så robust, at den kan mures direkte ind uden ekstra støtte og kan ligeledes indstøbes direkte i elementer på elementfabrik. Ventilen kan modulopbygges og sammensættes på flere forskellige måder. Ventilklappen er isoleret.

Ventilen leveres inkl. betjeningsæt og dele til differentiering.

---

## 2.2 Tilbehør



**433016 DA 1200 net, fint 10x10 mm**

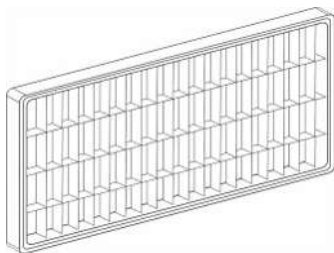
Til DA 1211/1211B bestilles nettet separat. Fint net sikrer mod indtrængning af bl.a. mus og rotter.

Netstørrelse = 10x10 mm. Selvbærende, men anbefales fastskruet ved anvendelse sammen med forlængerstykke.

Fint net reducerer ventilydelsen med ca. 10 %.

1 stk. pr. ventil.

---

**433015 DA 1200 net, groft 65x20 mm**

Til DA 1211/1211B bestilles nettet separat.

Netstørrelse = 65x20 mm. Selvbærende, men anbefales fastskruet ved anvendelse sammen med forlængerstykke.

Groft net reducerer ikke ventilydelsen.

1 stk. pr. ventil.

**433022 DA 1200 skruesæt x 10 f. blok**

Benyttes til samling af DA 1200 vægventiler, hvor disse skal monteres i blokke. Indeholder 40 stk. 5x45 mm rustfrie skruer.

1 sæt pr. 10 ventiler.

**433117 DA 1211/1911 netholder sæt til 25 ventiler**

Netholderen anvendes til montering af net, når montering ønskes på ydermur i stedet for direkte på ventilen, eksempelvis ved dybe vinduesåbninger.

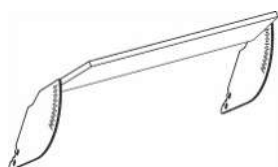
Indeholder 100 stk.

1 sæt pr. 25 ventiler.

**433112 DA 1200 luftretningsplade, kort**

Luftretningspladen er 7,5 cm. Der kan anvendes luftretningsplade (kort/lang) for at indjustere luftstrålen i koldt vejr og for at forhindre klæbevirkning til muren. Pladen anvendes på alle ventiler. Ved 2 rækker ventiler er det dog kun nødvendigt med 1 plade på den øverste række, såfremt ventilerne er placeret lige over hinanden.

1 stk. pr. ventil eller 1 stk. pr. hver anden ventil.

**433114 DA 1200 luftretningsplade, lang m/sideplade**

Luftretningspladen er 15 cm og med sidestykker. Der kan anvendes luftretningsplade (kort/lang) for at indjustere luftstrålen i koldt vejr og for at forhindre klæbevirkning til muren. Pladen anvendes på alle ventiler. Ved 2 rækker ventiler er det dog kun nødvendigt med 1 plade på den øverste række, såfremt ventilerne er placeret lige over hinanden.

Lang luftretningsplade anvendes, hvor kastelængde og klæbeeffekt er særlig vigtig, f.eks. i brede stalde.

1 stk. pr. ventil eller 1 stk. pr. hver anden ventil.

**560195 DA 1200 betjeningsæt med lang U-bøjle**

Benyttes hvor der er forhindringer for trækstangens fri bevægelse fra skæve vægge, stålspær etc., der rager op til 70 mm ud. Det nuværende differentieringssystem kan ikke anvendes sammen med sættet, hvorfor der medleveres en ekstra snor med fjeder til at optage slæk, hvorved man kan lave differentiering.

Ventilklappen må maksimalt lukke op til vandret, da det ellers kan overbelaste spjældmotoren.

1 stk. pr. ventil.



**433039 DA 1200 udlæggerarm 240mm**

**S433037B DA 1200 udlæggerarm 400mm, type B**

Udlæggerarm anvendes, når man vil føre trækstangen uden om kraftige betonsøjler eller lignende, hvor det ikke er muligt at føre trækstangen direkte igennem ved at lave en hulgennemføring. Udlæggerarmen er fremstillet i rustfrit stål.

1 stk. pr. ventil.



**401902 DA 1000/1200 enkeltbetjeningsæt**

Ved behov for individuel betjening af hver enkel vægventil monteres DA 1200 enkeltbetjeningsæt.

1 stk. pr. ventil.



**401935 Bærerulle f/trækstang, indmurationsventil**

Anvendes ved indmurationsventiler.

Hvis der er mere end ca. 2 m mellem ventilerne, vil trækstangen bøje nedad, med unøjagtighed til følge, hvis der ikke anvendes bæreruller.

1 stk. for hver 2 meter frithængende trækstang.



**401349 Universalholder til trækstang**

Anvendes hvis der er mere end 2 m mellem ventilerne, hvis der ikke anvendes universalholder vil trækstangen bøje nedad, med unøjagtighed til følge.

1 stk. for hver 2 meter frithængende trækstang.



**433021 DA 1200 træksæt for 2 ventiler**

DA 1200 træksæt for 2 ventiler i forskellige højder.

En trækstangsække til hver ventilække er at foretrække, og anvendelsen af 433021 skal derfor betragtes som et billigere alternativ.

1 stk. pr. ventil i øverste række.



**413214 LPV dørsæt til trækstang ø8**

Hvis der er døre eller lignende i væggen, hvor ventilerne er monteret, og man midlertidigt ønsker at kunne afbryde trækstangen, findes der et specielt sæt indeholdende de nødvendige dele. Sættet gør det muligt manuelt at opretholde korrekt ventilationsniveau samt nem genetablering af trækstang.

1 stk. pr. dør.



#### 433014 DA 1200 luftdæmpeplade

Til reduktion af ydre påvirkninger på DA 1200 eller DA 1211/1211B tilbydes luftdæmpeplader ved et eller flere af følgende forhold:

- Stalden har lavt volumen (smal og lav stald med fladt loft)
- I fritliggende vindpåvirkede bygninger uden læhegn o.l.

Luftdæmpeplade skal monteres på alle ventiler i samme rum og anvendes ikke sammen med differentieret opluk.

Luftdæmpeplade øger kravet til bygningstæthed og erstatter ikke udvendig vindafskærmning.

Luftdæmpeplade reducerer ikke ventilydelsen.

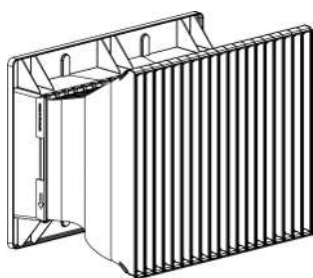
1 stk. pr. ventil.



#### 413223 Dørsæt til wiretræk

Montagesættet anvendes hvor trækstang skal føres rundt om en dør ved hjælp af wire og hjul.

1 stk. pr. dør.

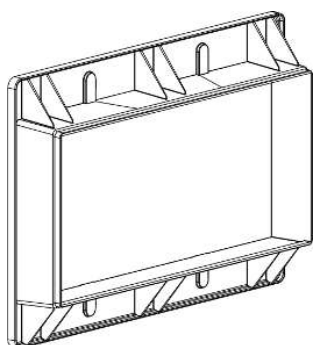


#### 433064 DA 1200 lysfælde komplet

Anvendes til DA 1200 indmuringsventil, hvis der ønskes lysdæmpning.

Lysfældens lystæthed er 99,9 %, svarende til 20.000 lux ude og 0,05 lux inde (0,05 lux svarer til 2,5 ppm).

1 stk. pr. ventil.



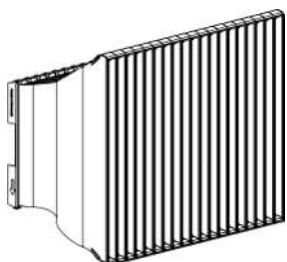
#### 433067 DA 1200 udvendig flange

Flangen indgår i 433064 men kan også monteres udvendigt på stalde med DA 1211/1211B flange ventiler for at

- hæve ydelsen til samme niveau som DA 1200. Korrigere evt. antallet af ventiler
- lave en pænere afslutning udvendigt på bygningen og nettet kan efterfølgende monteres på flangen
- give en bredere inddækning end 433281

433067 kan anvendes, når afstanden mellem ventilerne sideværts er større end 5 cm.

1 stk. pr. ventil.

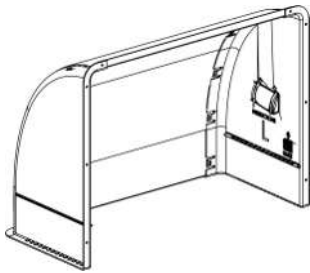


#### 433066 DA 1200 lysfælde u. flange

Anvendes til eftermontage på DA 1200/1211/1211B, når flangen forefindes på bygningen, og der ønskes lysdæmpning.

Lysfældens lystæthed er 99,9 %, svarende til 20.000 lux ude og 0,05 lux inde (0,05 lux svarer til 2,5 ppm).

1 stk. pr. ventil.

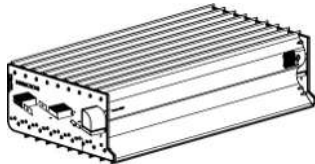


### 433155 DA 1200 vægventilkappe

DA 1200 vægventilkappe kan anvendes sammen med ventiler i DA 1200-serien.

Vægventilkappen er designet til at beskytte stalden mod regn/sne samt give en vis vind- og lysdæmpende effekt.

1 stk. pr. vægventil.

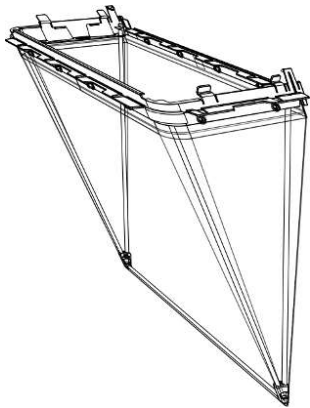


### 433312 DA 1200 lysfælde for vægventilkappe

DA 1200 lysfælde til vægventilkappe anvendes altid sammen med DA 1200 vægventilkappe.

Lysfælden forhindrer en stor del af dagslyset i at trænge ind i bygningen ("brown out"). Lysfælden er udført i sprøjtetøbt PP (polypropylen), som er smudsafvisende og let at rengøre.

1 stk. pr. DA 1200 vægventilkappe.



### 433334 DA 1200 flueværn

DA 1200 flueværn til vægventilkappe anvendes altid sammen med DA 1200 vægventilkappe.

Flueværnet sikrer mod indtrængning af fluer og er selvbærende.

Kan kun anvendes til ventiler i 1 række.

Med regelmæssig og tilstrækkelig rengøring reduceres ventilydelsen ikke ved anvendelse af flueværn.

1 stk. pr. ventil.

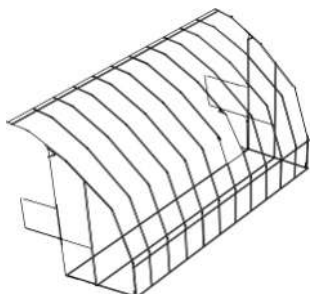


### 433317 Flueværn - 25 m x 1.37 m

Flueværn på rulle, som sikrer mod indtrængning af fluer.

Med regelmæssig og tilstrækkelig rengøring forventes der ikke væsentligt tryktab, men der bør etableres mulighed for nødåbning via by pass i tilfælde, hvor flueværnet kitter til.

Der skal beregnes 1 m<sup>2</sup> flueværn pr. 2000 m<sup>3</sup>/h maks. luft.



### 433138 DA 1200 hønenet, hængslet

Hønenettet forhindrer at flyvedygtige høner kan sætte sig i ventilen. Nettet er tophængslet og giver dermed let adgang ved servicering af ventilen.

Skruesæt (560333) skal bestilles separat.



### 560333 Skruesæt DA 1200/1911 hønenet

Skruesæt anvendes til montage af hønenet.

1 sæt pr. hønenet.



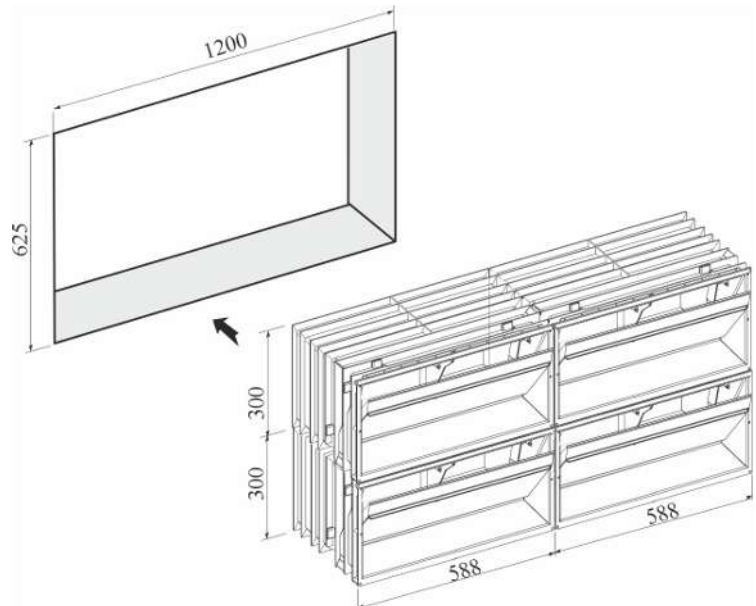
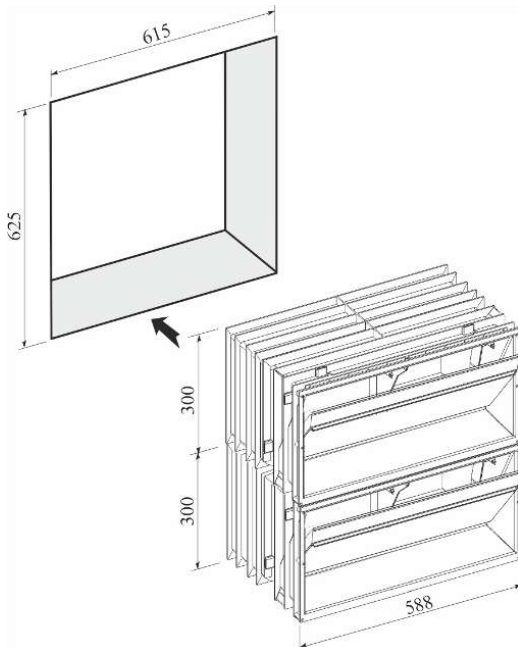
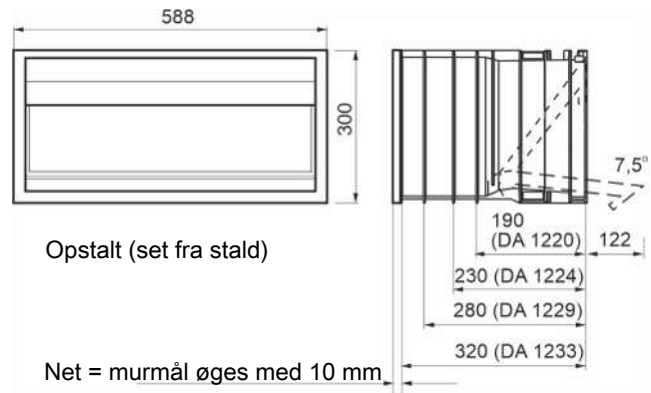
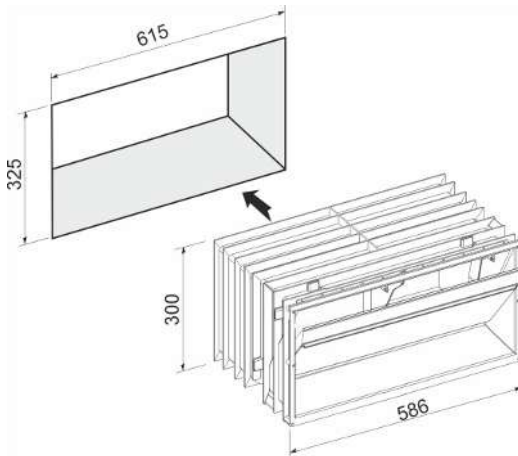
### 3 Tekniske data

		DA 1200
<b>Mekanisk</b>		
Materiale		100 % genanvendelig termoplast, højslagfast, formstabil og UV-stabiliseret
Fjedre		Rustfrit stål
Farve – ventilkasse		Grafitgrå
Farve – ventilklap		Blå
Farve – lysfælde		Sort
Netstørrelse	mm	
Groft net		65x20
Fint net		10x10
Trækraft pr. ventil	N	28
Trækraft med luftdæmpeplade	N	44
Træklængde	mm	390
<b>Luftydelse ved -10 Pa</b>		
Ingen tilbehør	m <sup>3</sup> /h	1300
Vægventilkappe	m <sup>3</sup> /h	1100
Vægventilkappe + lysfælde	m <sup>3</sup> /h	1050
Lysfælde	m <sup>3</sup> /h	1000
<b>Miljø</b>		
Driftstemperatur	°C (°F)	-40 til +40 (-40 til +104)
Opbevaringstemperatur	°C (°F)	-40 til +65 (-40 til +149) – og beskyttet mod direkte sollys.
Omgivelsesfugt, drift	% RH	0-95 % RH
<b>Forsendelse</b>		
[HxBxD] + forlænger	mm	1067x581x335
<b>Vægt</b>		
DA 1220 vægventil inkl. net	g	3800
DA 1224 vægventil inkl. net	g	4200
DA 1229 vægventil inkl. net	g	4700
DA 1233 vægventil inkl. net	g	5000
Lysfælde komplet	g	6000
Lysfælde udvendig flange	g	1500
Lysfælde uden flange	g	4500
<b>Antal ventiler pr. palle</b>		
DA 1220 vægventil inkl. net	stk.	60
DA 1224 vægventil inkl. net	stk.	54
DA 1229 vægventil inkl. net	stk.	42
DA 1233 vægventil inkl. net	stk.	36
Lysfælde og flange		Leveres på separate paller. Lysfælde stables i 7 lag med 4 stk. i hvert lag, total højde ca. 223 cm.

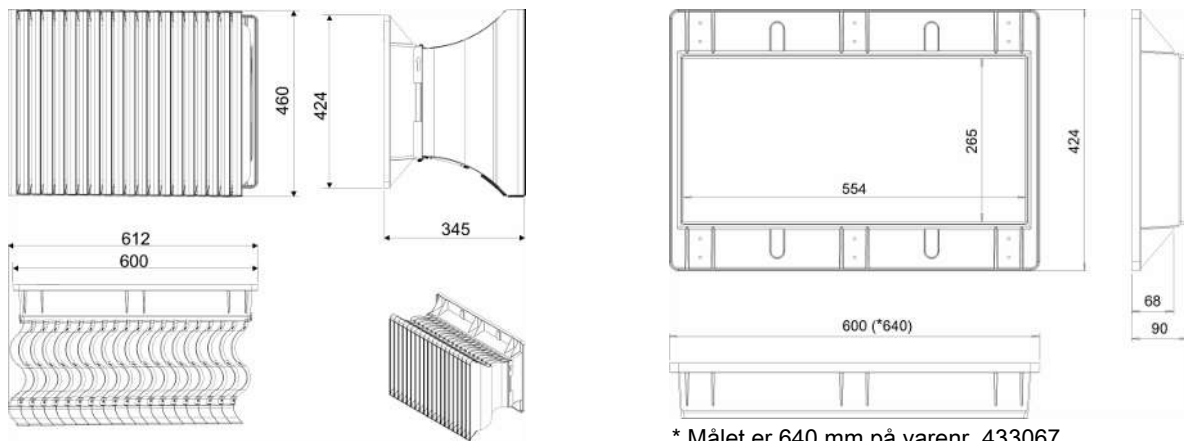
### 3.1 Målskitse

Alle mål er i mm.

#### 3.1.1 Vægventil

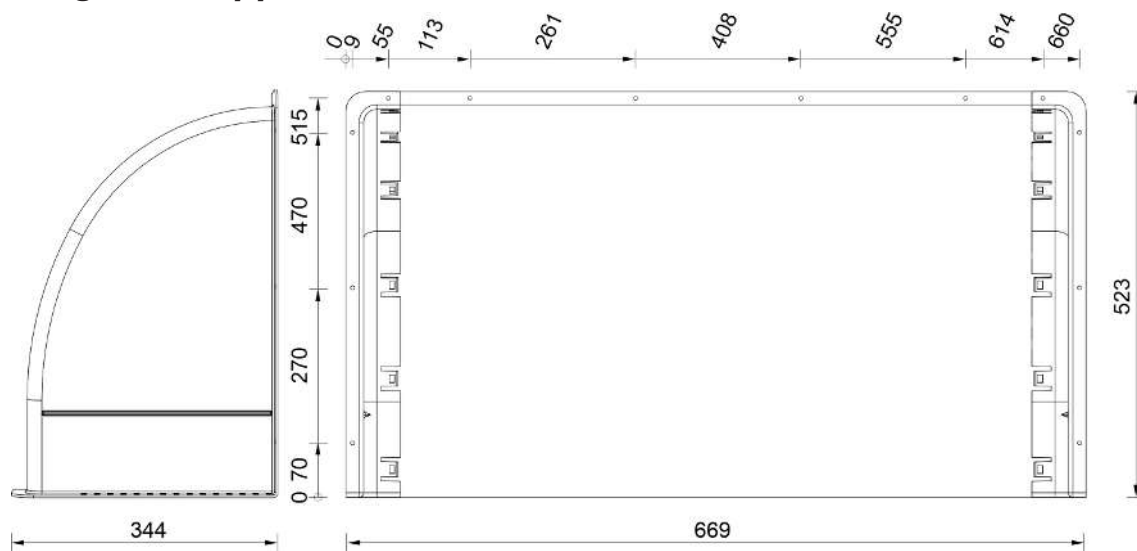


### 3.1.2 Lysfælde komplet/udvendig flange

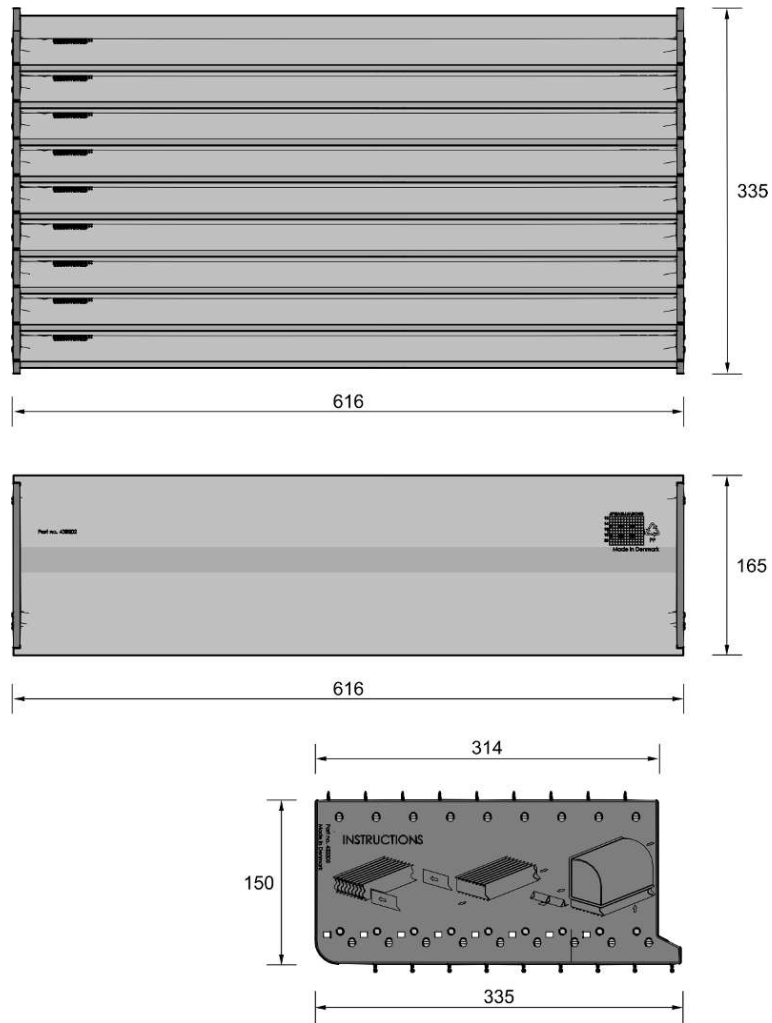


\* Målet er 640 mm på varenr. 433067.

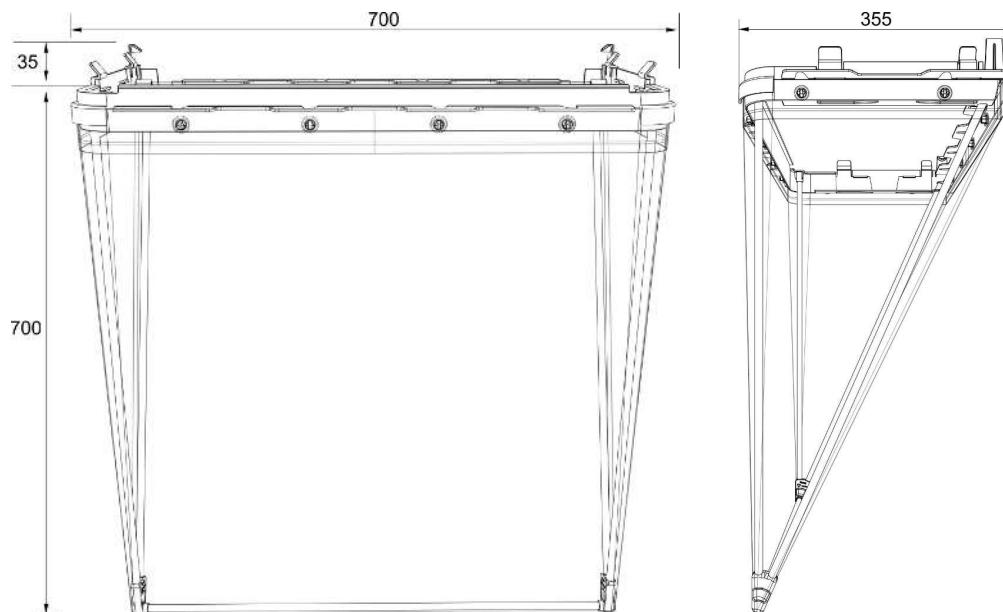
### 3.1.3 Vægventilkappe



### 3.1.4 Lysfælde for vægventilkappe



### 3.1.5 Flueværn for vægventilkappe









SKOV A/S • Hedelund 4 • Glyngøre • DK-7870 Roslev  
Tel. +45 72 17 55 55 • [www.skov.com](http://www.skov.com) • E-mail: [skov@skov.dk](mailto:skov@skov.dk)

