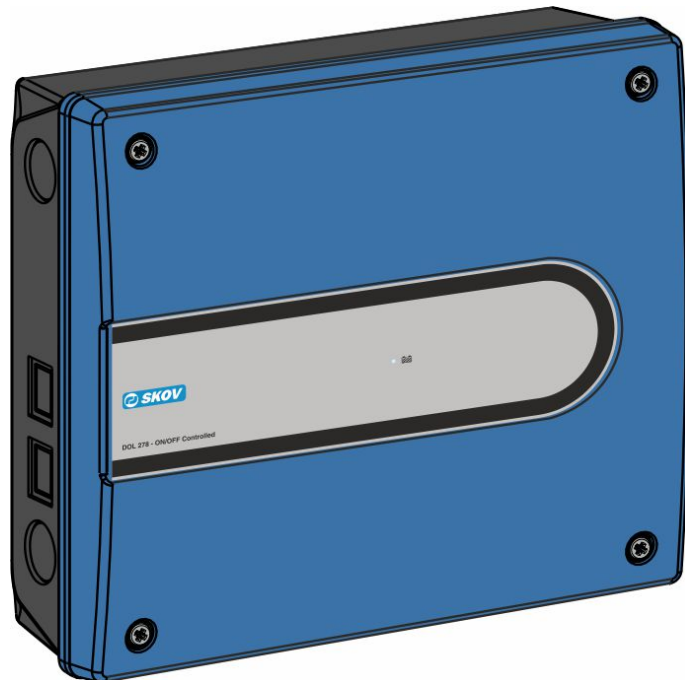


DOL 278 ON/OFF

Nødopluk

Teknisk info



1 Produktbeskrivelse

DOL 278 ON/OFF er en enkel nødopluksehjed, der sammen med staldacomputeren, kan nødåbne ved enkelte fejltper. Ved nødåbning åbnes helt. Der fås ikke nødopluk for alle slags styringssvigt.

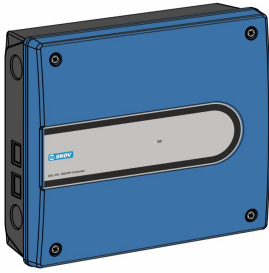
DOL 278 ON/OFF har indbygget 24V-DC motorstrømforsyning, batteri og lader.

Findes i følgende varianter:

- DOL 278 ON/OFF, Medium (4,2 A)
- DOL 278 ON/OFF, Large (8 A)
- DOL 278 ON/OFF, Xtra Large (10 A)

Som tilbehør fås en Mini-UPS Mini-Power, der desuden giver staldcomputeren mulighed for kortvarigt at regulere ventilationen under strømsvigt, så nødstyring via nødoplukket ikke behøver at tage over. Mini-UPS-modulet kan tilsluttes et alarmanlæg, således at der gives alarm, når modulet er aktivt.

2 Produktoversigt



134690 DOL 278AM nødopluk ON/OFF Medium 4,2A

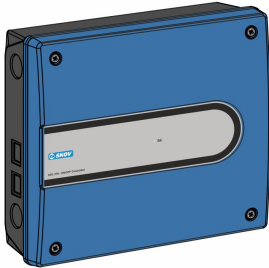
ON/OFF-styret nødopluk.

Maks. strømforbrug: 4,2 A

Batteri: 4 Ah

M Medium er inkl. batteri og en strømforsyning. Medium kan levere maks. 4,2 A.

Understøtter f.eks. 4 DA 175-600 og 20 DA 74 spjældmotorer.



134691 DOL 278AL nødopluk ON/OFF Large 8A

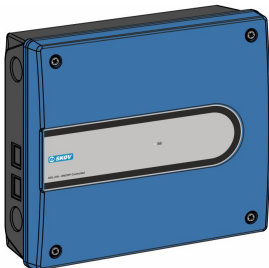
ON/OFF-styret nødopluk.

Maks. strømforbrug: 8 A

Batteri: 7 Ah

Large er inkl. batteri og to strømforsyninger. Large kan levere maks. 8 A.

Understøtter f.eks. 4 DA 175-600 og 20 DA 74 spjældmotorer.



136700 DOI 278AXL nødopluk ON/OFF Xtra Large 10A

ON/OFF-styret nødopluk.

Maks. strømforbrug: 10 A

Batteri: 14 Ah (2x7 Ah)

Xtra Large er inkl. batteri og tre strømforsyninger. Xtra Large kan levere maks. 10 A.

Understøtter f.eks. 4 DA 175-600 og 20 DA 74 spjældmotorer.



134792 Mini-UPS, Mini-Power, Universal

Fem minutters batteri-backup af staldcomputer via nødoplukkets batteri.

Til montage eller eftermontage i et nødopluk.

Anvendes i områder hvor der forekommer hyppige 230 V netsvigt.

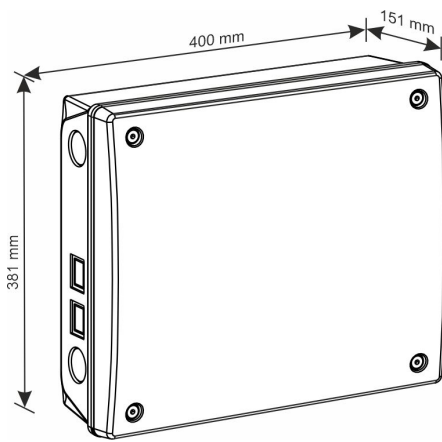
Der skal anvendes 1 stk. Mini-UPS pr. klimacomputer.

Der kan monteres 2 stk. Mini-UPS i et nødopluk.

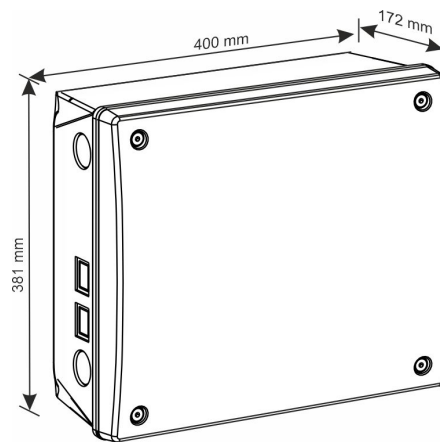
3 Tekniske data

| | | DOL 278 ON/OFF Medium | DOL 278 ON/OFF Large | DOL 278 ON/OFF Xtra Large |
|--|---------|---|--------------------------|-------------------------------|
| Elektrisk | | | | |
| Mærkespænding | [V AC] | 100 – 115 / 200 – 230 ±10 % | | |
| Operationel spænding | [V AC] | 90 – 126,5 / 180 - 253 | | |
| Frekvens | [Hz] | 50/60 | | |
| Udgangsspænding netdrift | [V DC] | 24 ± 30 % | | |
| Udgangsspænding batteri- drift | [V DC] | 16-20 | | |
| Motorstrøm maks. | [A DC] | 4,2 | 8 | 10 |
| (F.eks. 2 stalde med hver 2,1 A på én DOL 278 ON/OFF. Samtidig motordrift i begge stalde tillades i maks. 20 % af tiden og 10 minutter ad gangen). | | | | |
| (F.eks. 1 stald med 4,2 A på én DOL 278 ON/OFF. Motordrift tillades i maks. 20 % af tiden og 10 minutter ad gangen). | | | | |
| Batteri standby ladespæn- ding | [V DC] | 20,3 | | |
| Batteri lade strøm maks. | [A DC] | 1,0 | | |
| Batterisikring (blå bilsikring med spadestik | [A] | 15 | | |
| Batterilampe OK niveau | [V DC] | > 16 | | |
| Batterimodul, gastæt bly, VRLA-type | | 18 V 4 Ah (3 x 6V 4Ah) | 18 V 7Ah (3 x 6V 7Ah) | 18 V 14Ah 2 x (3 x 6V 7Ah) |
| Miljø | | | | |
| Drifttemperatur | °C (°F) | -10 til +45 (+14 til +113) | | |
| Opbevaringstemperatur | °C (°F) | -25 til +60 (-13 til +140) | | |
| Tæthedsklasse | IP | 54 (stænkæt) Det forudsættes at underlaget er plan, dvs. ≤ 1,5 mm højde- forskul og at lågets skruer fastspændes med min. 1,5 Nm. | | |
| Immunitet | | Electromagnetic compatibility (EMC) - Part 6-2: Generic standards - Immunity standard for industrial environments IEC 61000-6-2 | | |
| Emission | | Electromagnetic compatibility (EMC) – Part 6-4: Generic standards – Emission standard for industrial environments IEC 61000-6-4 | | |
| Forsendelse | | | | |
| Kabeludslagshuller | | 20 x M25. Til metrisk kabelforskruning | | |
| Mål H x B x D | [mm] | 381 x 400 x 151 | | 381 x 400 x 172 |
| Mål emballeret H x B x D | [mm] | 425 x 555 x 195 | | |
| Vægt | [g] | 7900 | 9000 | 12000 |
| Forsendelsesvægt | [g] | 9500 | 11000 | 13100 |

3.1 Målskitse



Medium, Large



Xtra Large

SKOV A/S • Hedelund 4 • Glyngøre • DK-7870 Roslev
Tel. +45 72 17 55 55 • www.skov.com • E-mail: skov@skov.dk

