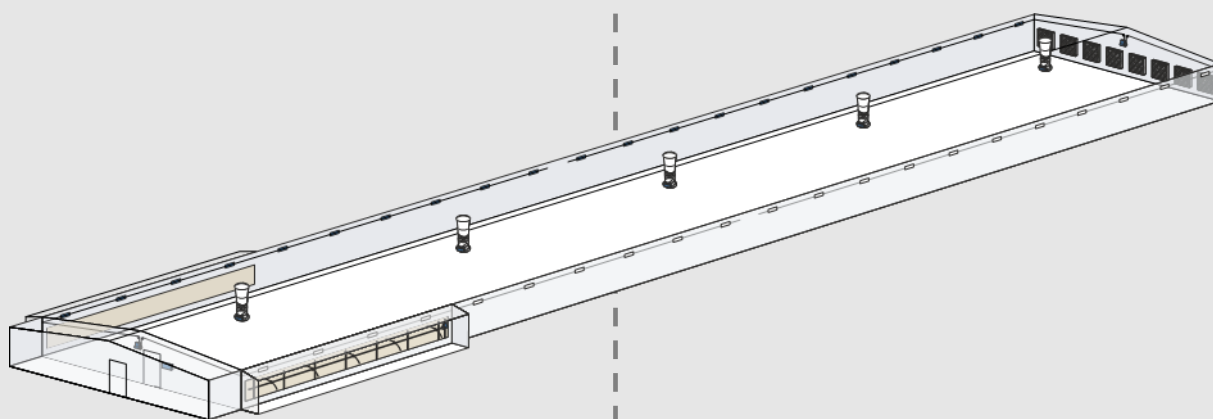


Система Rack & Pinion для туннельной двери Техническая информация



1 Описание изделия

Система Rack & Pinion для туннельных дверей представляет собой комплексное решение для обеспечения надлежащей изолированности и герметичности двери внутри секции охлаждения или непосредственно в боковой стене, если охлаждение отсутствует.

Обычно это часть комбитуннельной системы SKOV и редко входит в состав системы туннельной вентиляции.

Система разработана для панелей холодных помещений толщиной 25-50 мм.

Система Rack & Pinion для туннельных дверей компании SKOV A/S обычно состоит из следующих основных компонентов:

- | | |
|---|------------------------------------|
| А Механические детали, комплект | Ж R&P Рама туннельной двери |
| Б R&P DA 75 Комплект для привода туннельной двери, 24В
или R&P DA 75 Комплект для привода туннельной двери, 230В
или R&P DA 73 Комплект для привода туннельной двери, 220В | З Угловая рама |
| В R&P Уплотнитель для двери, алюминий 5.5 м, комплект | |
| Г R&P Н-профиль для двери, алюминий, 5500мм | |
| Д R&P 1" Приводной вал 5500 мм, комплект ВКК | |
| Е R&P Панель и 3000 x 1180 x 50 мм, белого цвета | |

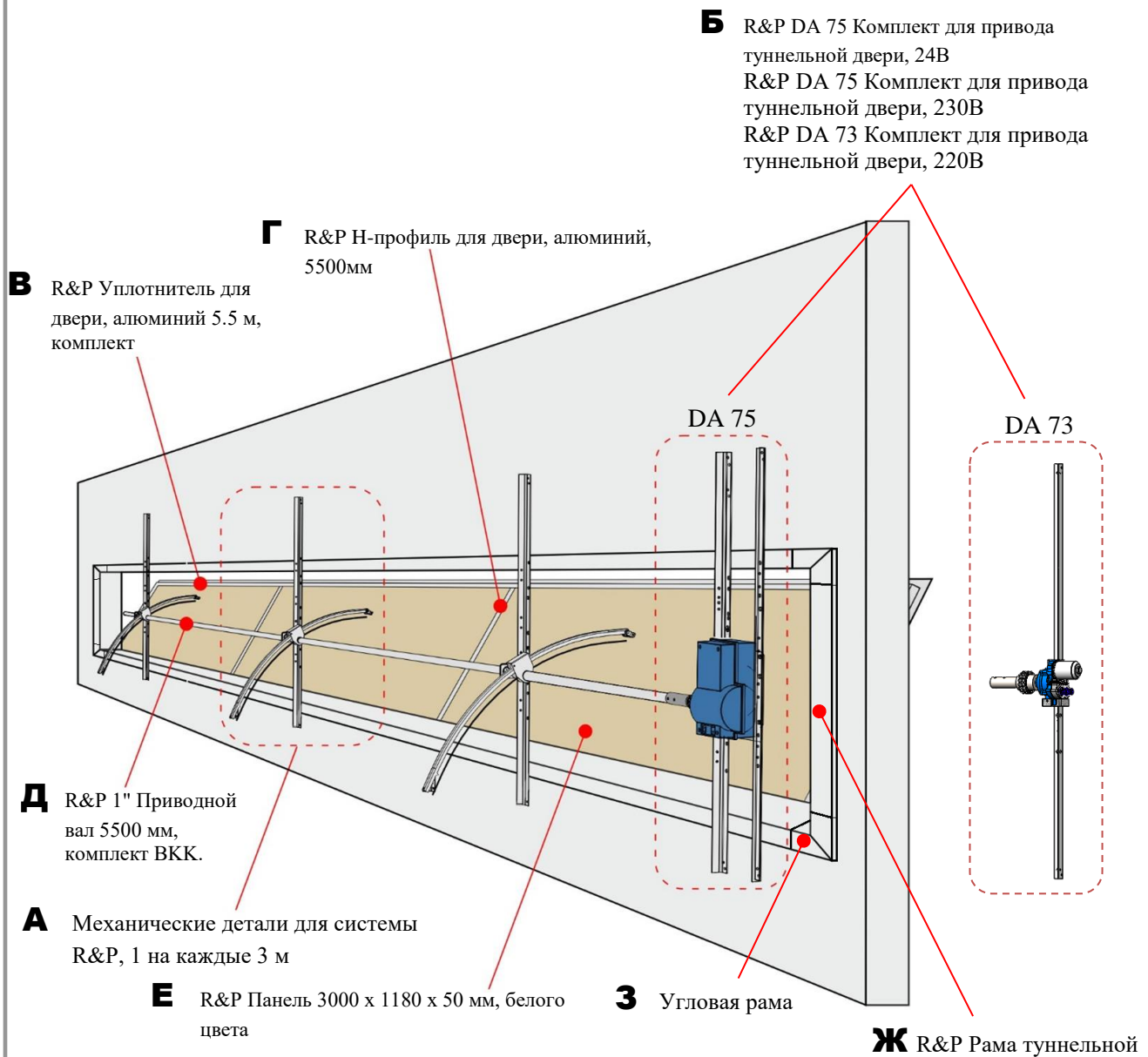


Рис. 1: на схеме изображены основные компоненты системы Rack & Pinion SKOV.

2 Обзор продукта

Система Rack & Pinion для туннельной двери



433288 Механические детали для системы R&P, 1 на каждые 3 м

В состав «Механические детали для системы R&P, 1 на каждые 3 м» входят все необходимые механические детали на каждые 3 метра туннельной двери, такие как монтажный профиль, изогнутая рейка, корпус зубчатой передачи, петли и различные глухие заклепки, нажимная пластина, винты и гайки.



433286 R&P DA 73 Комплект для привода туннельной двери, 220В

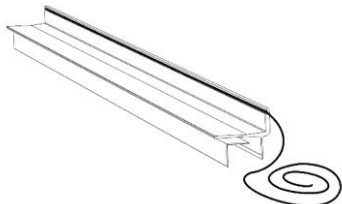
R&P DA 73 может использоваться для открытия туннельной двери в системах Rack & Pinion, если вам не нужна обратная связь потенциометра.



433231 R&P DA 75 Комплект для привода туннельной двери, 230В

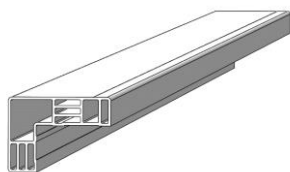
433230 R&P DA 75 Комплект для привода туннельной двери, 24В

R&P DA 75 может использоваться для открытия туннельной двери в системах Rack & Pinion



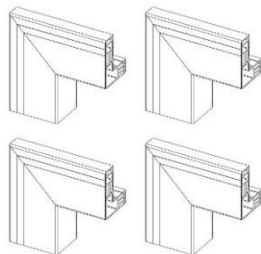
433290 R&P Уплотнитель для двери, алюминий 5.5 м, комплект

Включает профиль двери и резиновый профиль.



433291 R&P Рама туннельной двери, 5500 мм, комплект

R&P Рама туннельной двери используется для обрамления отверстия под туннельный проем.



433294 Угловая рама, 100x100 мм, комплект

Комплект включает 4 угловые рамы.

Заказывайте 1 комплект угловых рам на каждую дверь.

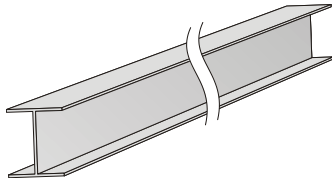
Используйте вместе с 433291 с целью выполнения настенного туннельного проема в сборе.



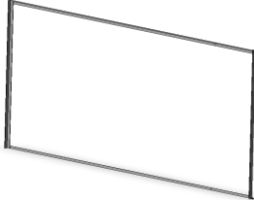
503101 R&P Приводной вал 1", 5500 мм

Включает гальванизированную трубку 1", DIN 2440.

Система Rack & Pinion для туннельной двери



433213 R&P Н-профиль для двери, алюминий, 5500мм
Используется для соединения с 433244 R&P Панель



433244 R&P Панель 3000x1180x50 мм, белого цвета
Может использоваться в качестве R&P двери.

3 Технические характеристики

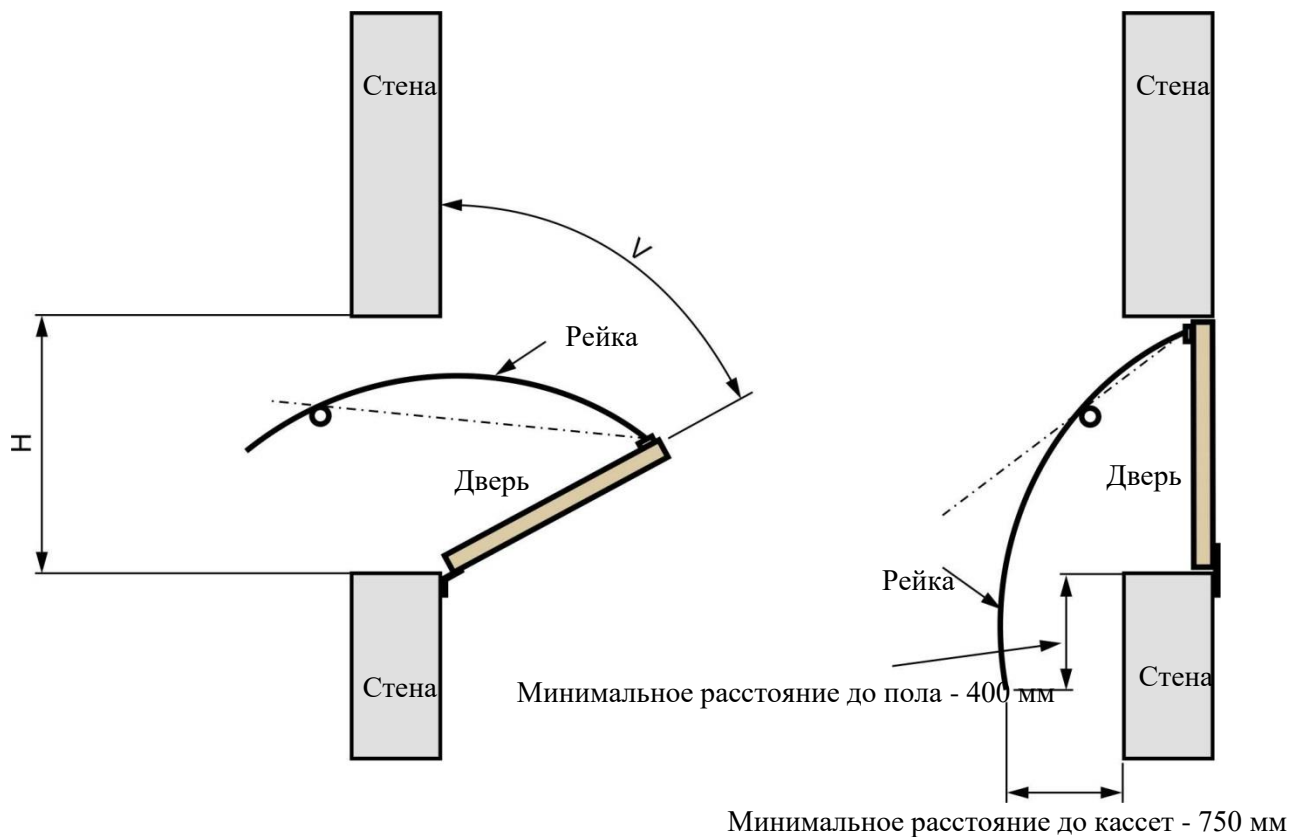
Компания SKOV A/S рекомендует пропускать воздух через дверь со скоростью 2-2,5 м/с, что соответствует стандартной высоте панели в 1,2 м. Рейки сконструированы для дверной панели высотой 1,2 мм и толщиной 25-50 мм, но могут использоваться и с панелями другой высоты.

3.1 Угол открытия двери примерно 63° - стандартное решение

При полном открытии: $V = 63^\circ$

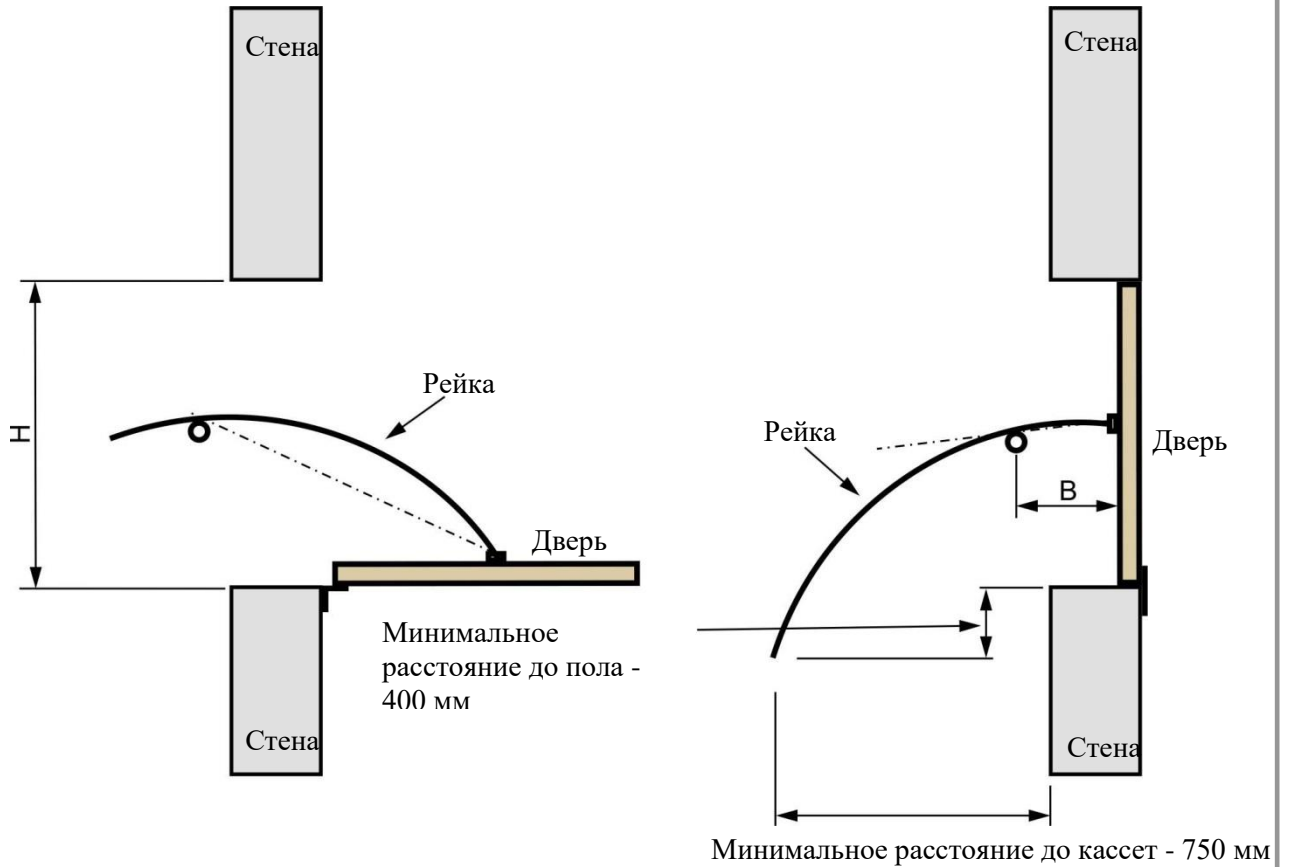
Размер проема: $H = 800 - 1200$ мм

Вес двери: Максимум $12,5$ кг/м²



3.2 Угол открытия двери примерно 90° - особое решение

Размер проема:	$H = 500 - 1200$ мм
Толщина стены:	$B = 70 - 400$ мм
Вес двери:	Максимум $12,5$ кг/м ²





SKOV A/S • Hedelund 4 • Glyngøre • DK-7870 Roslev

Tel. +45 72 17 55 55 • Fax +45 72 17 59 59 • www.skov.com • E-mail: skov@skov.dk

2019.08.15 • 60397-4 • 03.07.01 • RU • Made in Denmark