

DA 10K tunnelventil

Teknisk info



1 Produktbeskrivelse

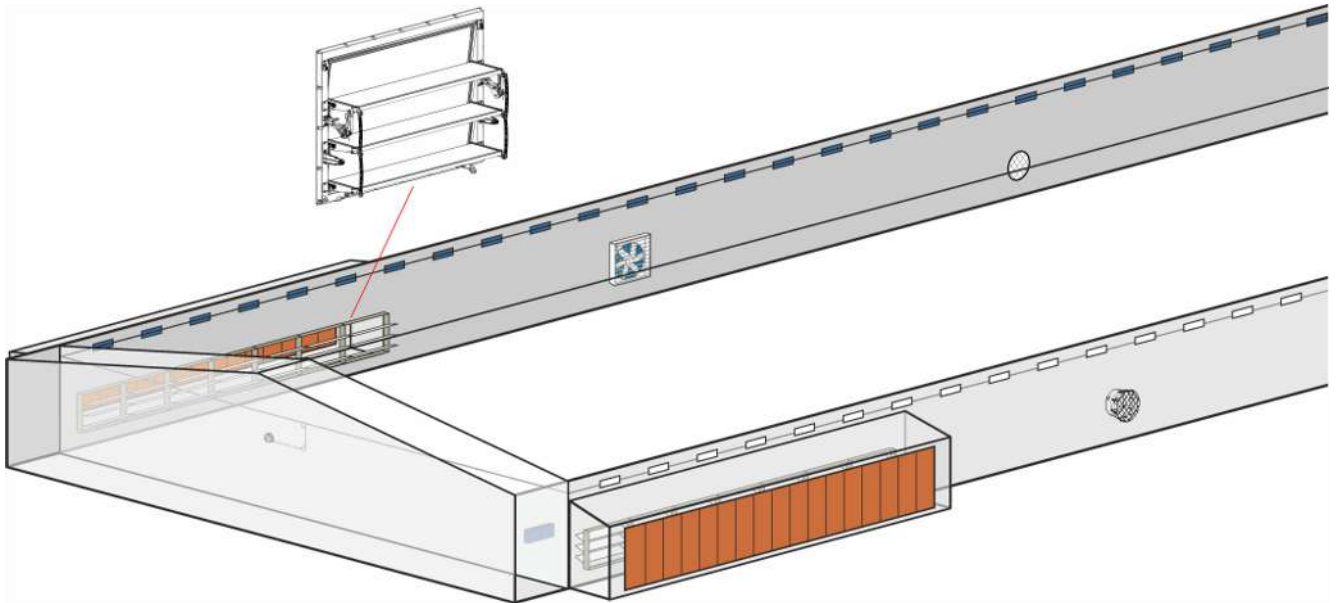
DA 10K tunnelventil anvendes som luftindtag i stalde med Tunnel-ventilation eller Combi-Tunnel-ventilation. Tunnelventilen kan monteres direkte på indermur eller ydermur.

Tunnelventilen kan vendes så ventilklapperne åbner nedad eller opad.

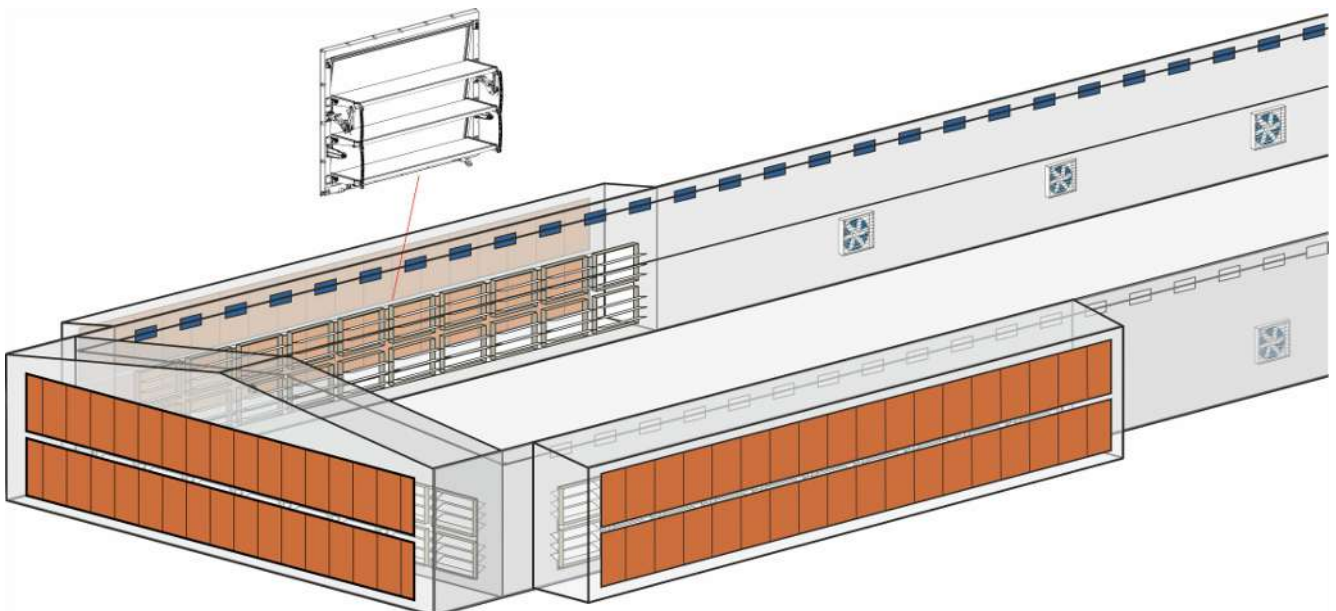
Tunnelventilen udføres både med høj-isoleret ventilklapper udført i PVC (polyvinylchlorid) med isolering og med semi-isoleret ventilklapper udført i PVC (polyvinylchlorid).

Tunnelventilen leveres med ventilklapperne monteret. Betjeningsæt monteres på stedet.

Indfald i stalden er 370 mm.



Figur 1: Skitse over tunnelventil i 1 række



Figur 2: Skitse over tunnelventil i 2 rækker

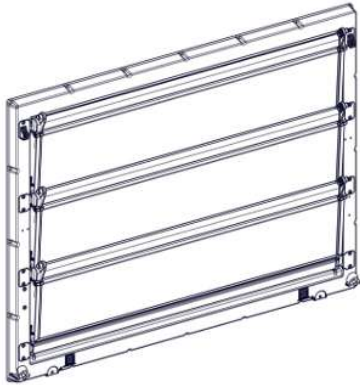
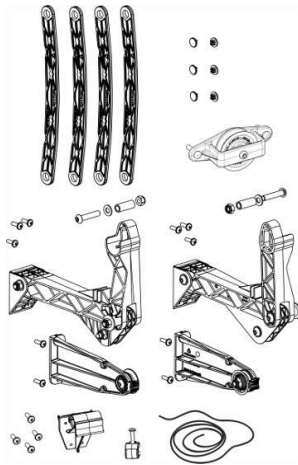
2 Produktoversigt



433707 DA 10K Tunnelventil, høj isoleringsevne

DA 10K høj isoleringsevne anvendes til montage på væg hvor isolering er nødvendig.

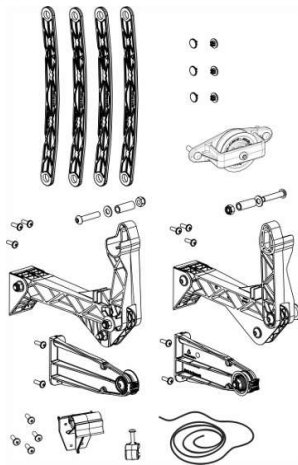
Montagedelene anvendes til samling af tunnelventilen.



433708 DA 10K Tunnelventil, semi-isoleringsevne

DA 10K semi-isoleringsevne anvendes til montage på væg ved minimums udetemperatur over 5 °C, hvor isolering ikke er nødvendig.

Montagedelene anvendes til samling af tunnelventilen.



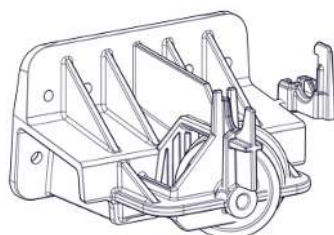
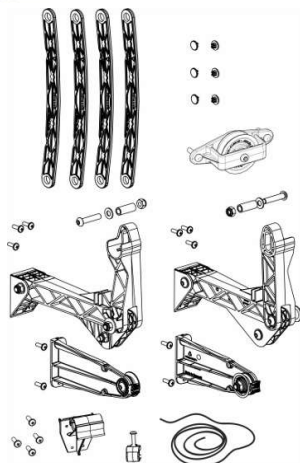


433713 DA 10K Tunnelventil, transparent

DA 10K transparent anvendes til montage på væg, hvor isolering ikke er nødvendig.

DA 10K transparent kan anvendes hvor man ønsker ventilfunktion samtidig med lys i stalden.

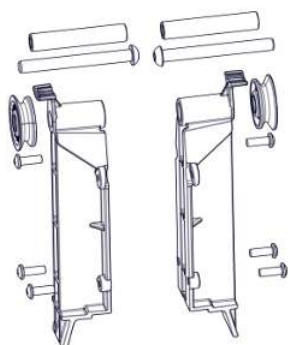
Montagedelene anvendes til samling af tunnelventilen.



433710 Vægventilbeslag for trækstang

Beslaget anvendes ved indvendig montage af tunnelventilen, når trækstangen ønskes placeret over ventilerne – fremfor under ventilen som normalt.

2 stk. pr. ventil.



433711 Tunnelventil, støttebeslag

Beslaget anvendes ved indvendig montage af tunnelventilen, når trækstangen ønskes placeret over ventilerne – fremfor under ventilen som normalt.

1 stk. pr. ventil



433709 DA 10K Tunnelventil, fuglenet

Net sikrer mod fugle.

Maskestørrelse = 17x17 mm.

Dimensioner = 1350x1006 mm

1 stk. pr. ventil.



433702 Tunnelventil skruesæt

Benyttes til montage af tunnelventil.
Indeholder 24 stk. 4,8x70 mm pladeskruer.

1 sæt pr. ventil.



433719 DA 10K isoleringsplade

Pladen anvendes for at undgå træk og varmetab i kolde perioder, hvor DA 10K ikke er i brug.

Pladen bør altid anvendes, hvis den dimensionerende udetemperatur er mindre end ± 10 °C.

Leveres med montage dele og montagevejledning.

1 stk. pr. ventil.

3 Tekniske data

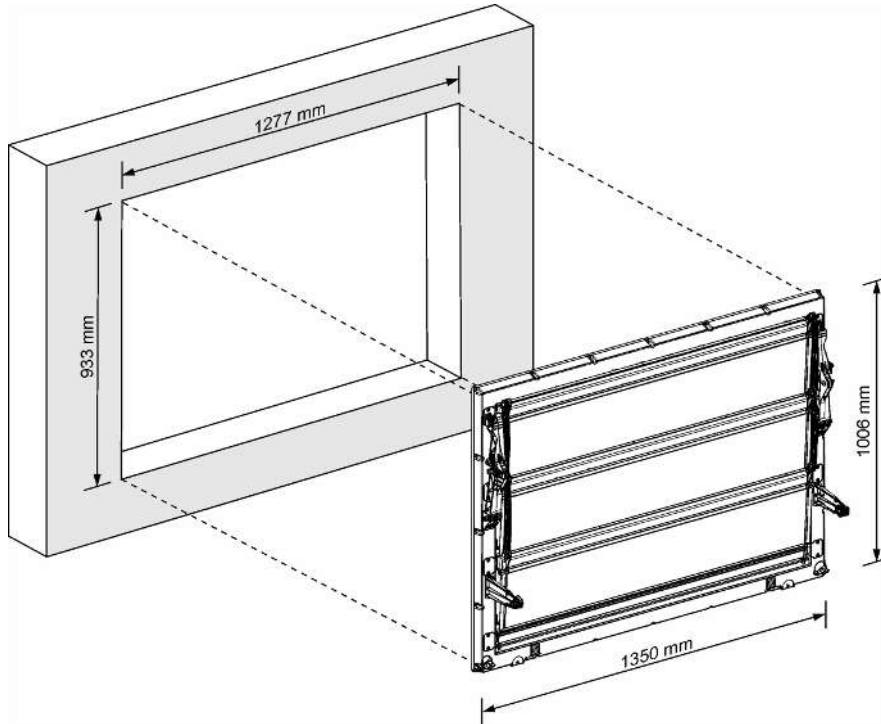
Installeres ventilen med fuglenet, så reduceres luftydelsen med 5 %.

		Tunnelventil høj-isoleret	Tunnelventil semi-isoleret	Tunnelventil transparent
Mekanisk				
Materiale		PVC		
Fjedre		Rustfrit stål		
Farve – ventilramme		RAL 7024 (grå)		
Farve – ventilklap		RAL 9010 (hvid)	RAL 7035 (lys grå)	Transparent
Netstørrelse	mm	900x1250 med 17x17 masker		
Trækraft	N/kg	204/21		
Træklængde	mm	600		
Ydelse				
		Placeret på indvendig side	Placeret på udvendig side	
Luftydelse ved - 5 Pa	m ³ /h	6700	6200	
Luftydelse ved - 10 Pa	m ³ /h	9400	8600	
Luftydelse ved - 20 Pa	m ³ /h	13600	12300	
Luftydelse ved - 30 Pa	m ³ /h	16800	15100	
Luftydelse ved - 40 Pa	m ³ /h	19600	17600	
Miljø				
Driftstemperatur	°C (°F)	-40 til +50 (-40 til +122)	+5 til +50 (+41 til +122)	+5 til +50 (+41 til +122)
Opbevaringstemperatur	°C (°F)	-40 til +65 (-40 til +149) – og beskyttet mod direkte sollys.		
Omgivelsesfugt, drift	% RH	0-95 % RH		
Lysgennemtrængelighed	%	36 % lys går igennem		
Forsendelse				
Mål HxBxD pr. lag	mm	1010x1350x125		
Vægt pr. stk.	kg	17,3	15,9	15,3
Antal ventiler pr. palle	stk.	17		

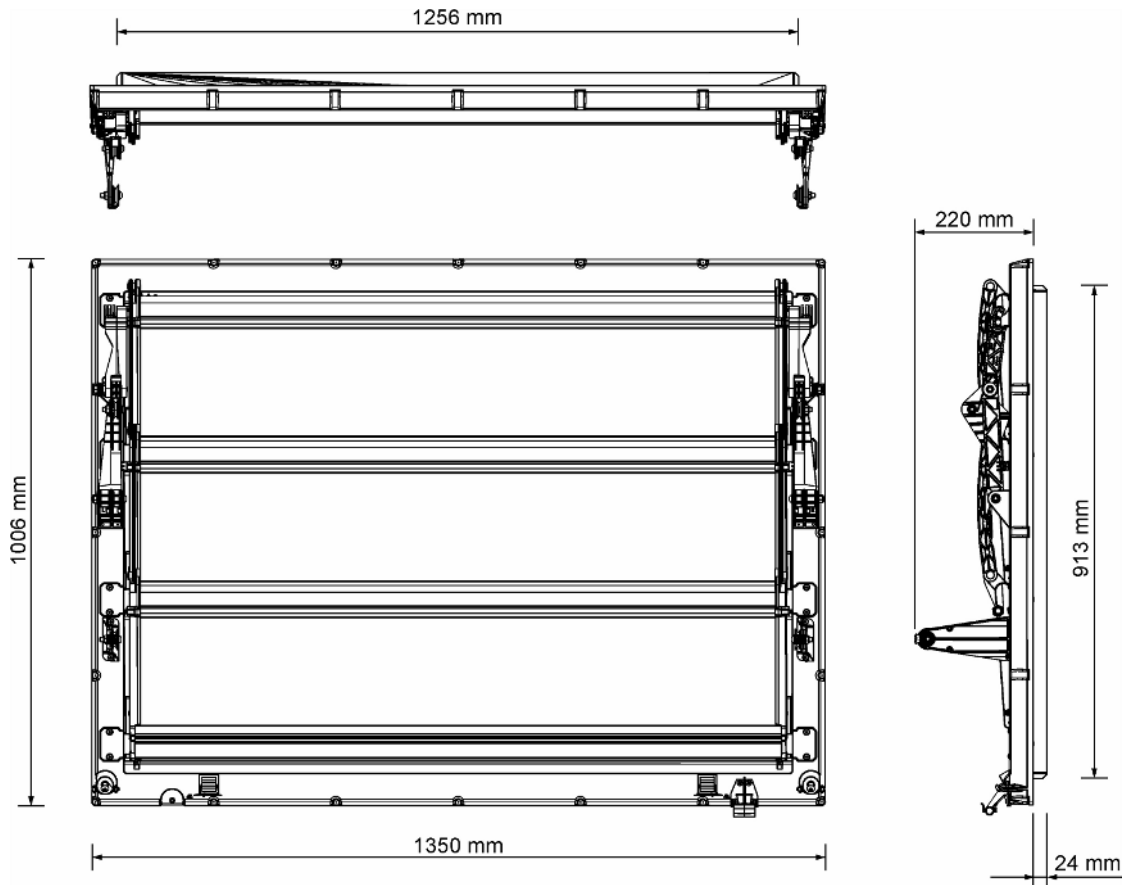
3.1 Målskitse

Mål i mm

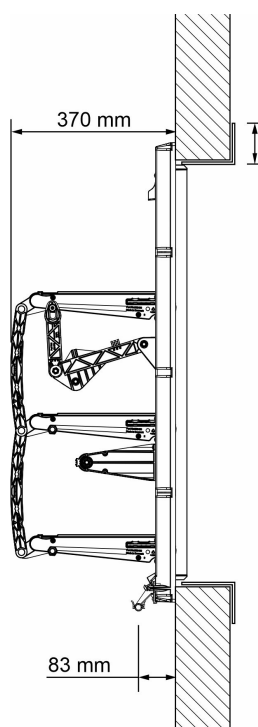
Hulmål for tunnelventil.



Dimensioner for tunnelventil.



Dimensioner for tunnelventil monteret i mur.



SKOV A/S • Hedelund 4 • Glyngøre • DK-7870 Roslev
Tel. +45 72 17 55 55 • www.skov.com • E-mail: skov@skov.dk

