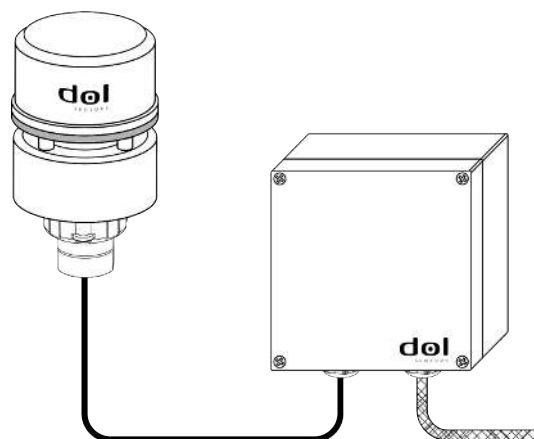


# DOL 58

## Vejrsensor



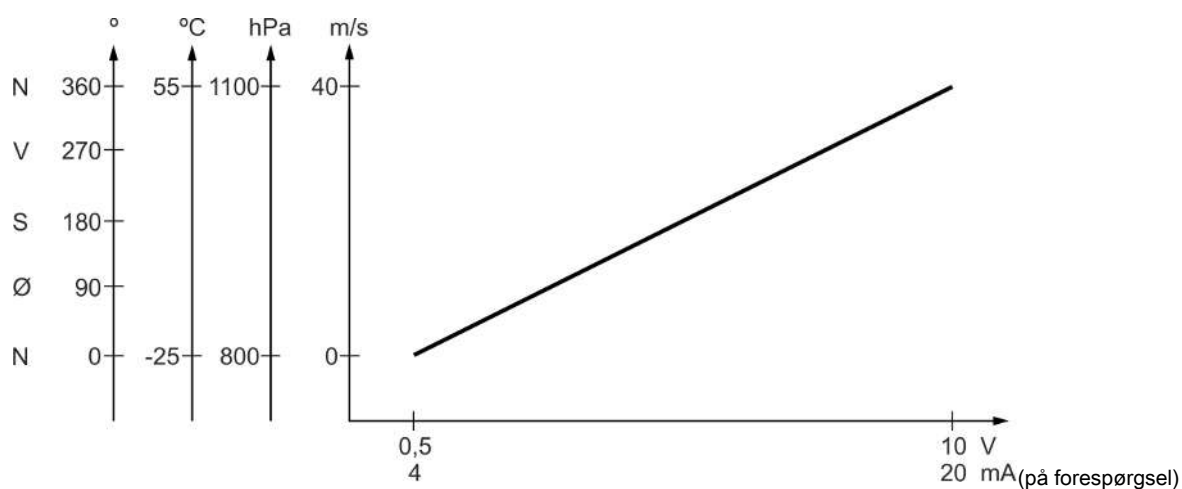
DOL 58 måler vindretning, vindhastighed og lufttryk/temperatur (option). Vindhastighed og retning måles ved hjælp af ultralyd. Vejrsensoren har således ingen bevægelige dele, og dette betyder stor pålidelighed og meget lang levetid.

DOL 58 består af:

- Vejrsensor
- Tilslutningsboks
- 5m/16feet eller 30m/98feet kabel til forbindelse mellem vejrsensor og tilslutningsboks
- Monteringsbeslag til vejrsensor

DOL 58's tilslutningsboks har 3 analoge udgange:

- Vindretning
- Vindhastighed
- Lufttryk eller temperatur (leveres på forespørgsel)



Sammenhæng mellem vejrmåling og de analoge udgange.

## Produktoversigt



### 140232 DOL 58 vejrsensor

DOL 58 måler vindretning, vindhastighed og lufttryk/temperatur (option). Vindhastighed og retning måles ved hjælp af ultralyd.

Kan anvendes som ekstra føler.



### 140310 DOL 58 vejrsensor 30 m kabel

DOL 58 måler vindretning, vindhastighed og lufttryk/temperatur (option). Vindhastighed og retning måles ved hjælp af ultralyd.

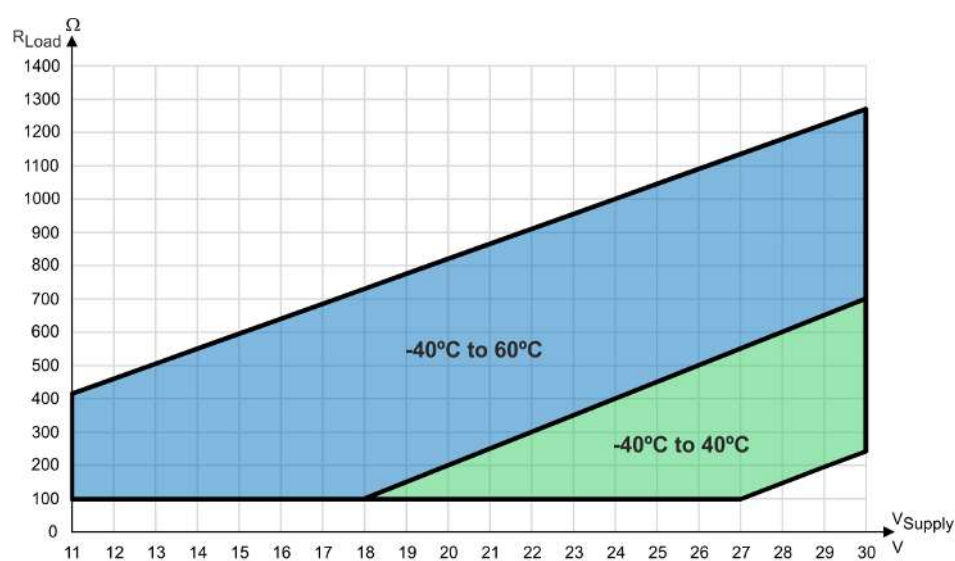
Kan anvendes som ekstra føler.

## Tekniske data

Indgang måleområde			Spændingsudgang			Strømodgang	
Vindhastighed ved 0-55 °C	Måleområde	0 - 40	m/s	0,5 - 10	VDC	4 - 20	mA
	Resolution	0,05	m/s	11,88	mVDC	20,00	µA
	Nøjagtighed	0 - 5m/s: 0,50 + 10% af måling	m/s	0 - 5m/s: 11,88 eller 10% af måling	mVDC	0- 5m/s: 200 eller 10% af måling	µA
		5 - 40m/s: 1,00 eller 5% af måling	m/s	5 - 40m/s: 23,75 eller 5% af måling	mVDC	5- 40m/s: 400 eller 5% af måling	µA
Vindretning ved 0-55 °C	Måleområde	0 - 360		0,5 - 10	VDC	4 - 20	mA
	Opløsning	0,1		2,63	mVDC	4,44	µA
	Nøjagtighed	2 - 5 m/s: 5,00		2 - 5 m/s: 131,66	mVDC	2 - 5 m/s: 222,22	µA
		>5 m/s: 2,00		>5 m/s: 52,67	mVDC	>5 m/s: 88,89	µA
Barometer tryk	Måleområde	800 - 1100	hPa	0,5 - 10	VDC	4 - 20	mA
	Opløsning	0,1	hPa	3,17	mVDC	5,33	µA
	Nøjagtighed	+/- 1,00	hPa	+/- 31,67	mVDC	+/- 53,33	µA
Lufttemperatur	Måleområde	-25 - 55	°C	0,5 - 10	VDC	4 - 20	mA
	Opløsning	0,1	°C	11,88	mVDC	20,00	µA
	Nøjagtighed	>2 m/s: +/- 1,1	°C	>2m/s: +/- 130,63	mVDC	>2m/s: +/- 220,00	µA

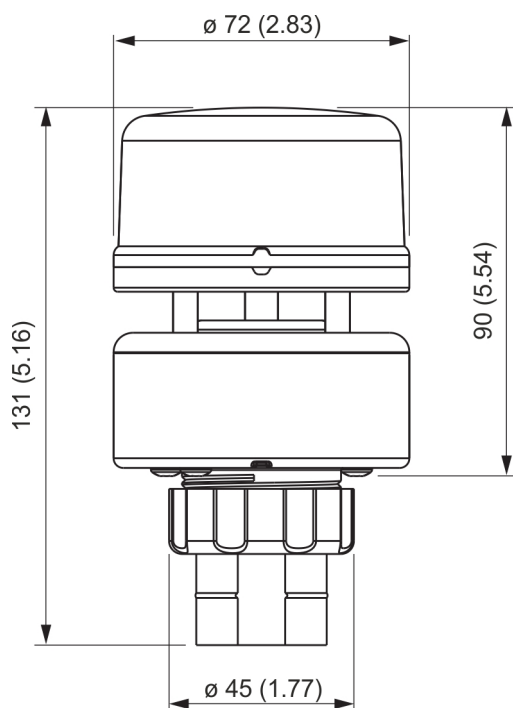
Indgang måleområde			Spændingsudgang	Strømodgang
Belastning			500Ω - 10MΩ Anbefalet belastning ≥ 100 kΩ	Se graf
Udgangsimpedans			<1Ω	n/a
Udgangsstrøm			<20mA pr udgang (strømbegrænsning)	n/a
Maks. kabel-længde			100m @ 0,75 mm <sup>2</sup> , AWG18 200m @ 1,50 mm <sup>2</sup> , AWG15	n/a
<b>Fælles</b>				
Forsyning	Spænding	VDC	11 - 30	
	Strøm	mA	@ 12 V DC Typ. 70mA, max. 130 @ 24 V DC Typ. 50mA, max. 110	
Driftstemperatur	°C	-25 - 55		
Forsendelsesvægt	kg	1,9		
Forsendelsesmål	mm	380 x 185 x 165		
Tæthedsklasse	IP	Interface boks: 65 Vejsensor X6 (Relativ fugt/X4)		
Godkendelse		CE		
Montering	Mast ydre diameter Ø 30 til 46 mm (1.18" til 1.81")			

Når vindhastigheden er lavere en 2 m/s og temperaturen er under 0 °C, vil målingerne være mindre præcise.

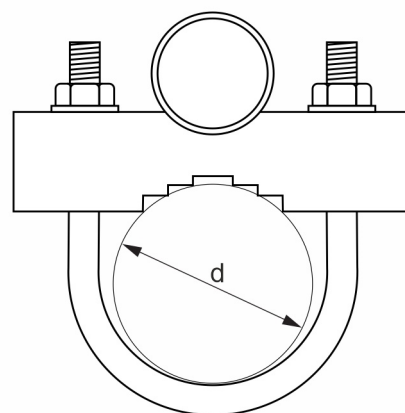
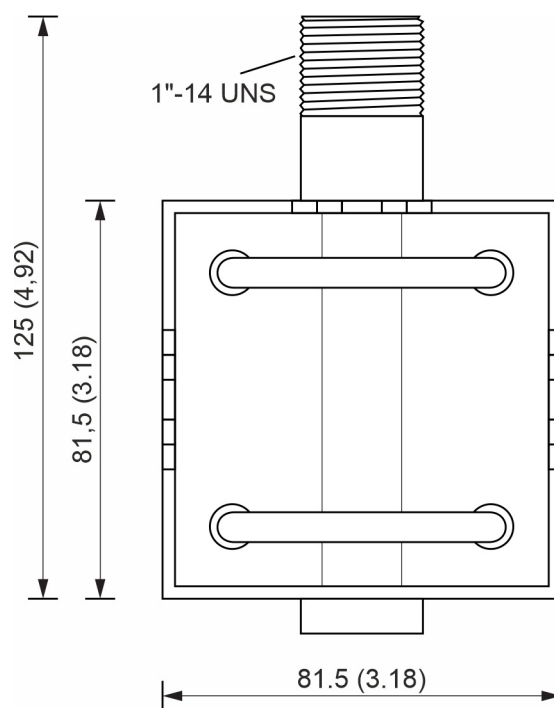


Belastningsmodstand og forsyningspænding.

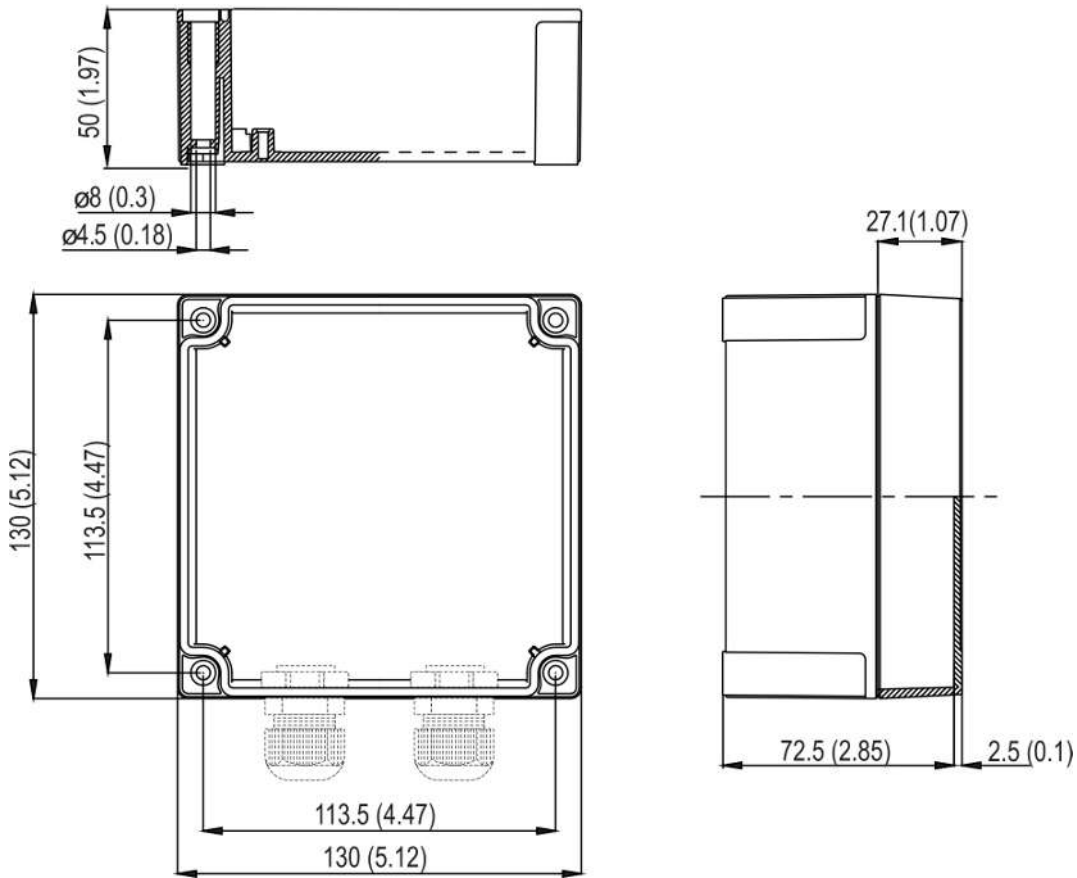
## Målskitse



Sensordimensioner mm (tommer).



Beslagdimensioner mm (tommer).



Dimensioner interface boks.

