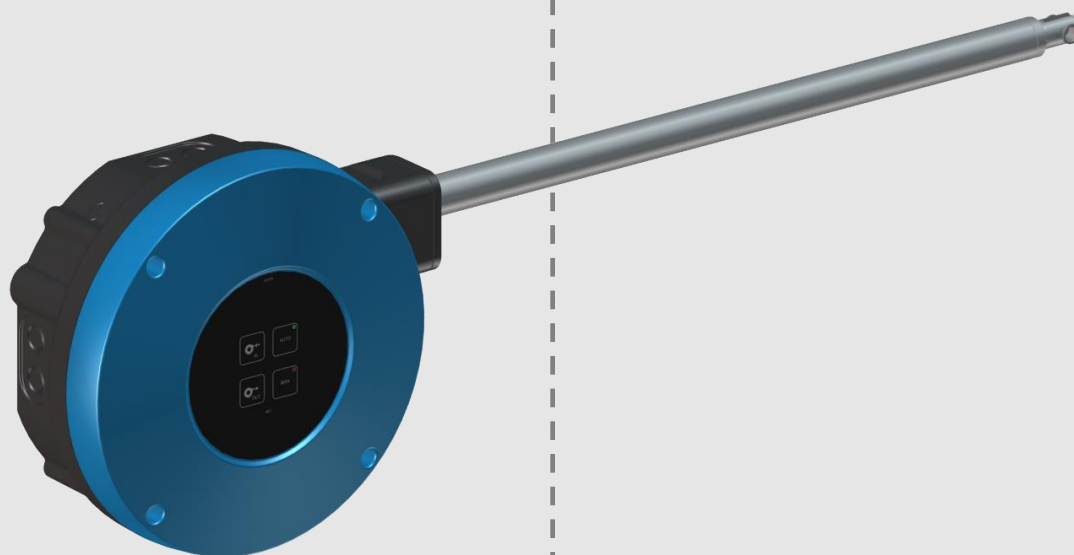


Привод DA 175

Техническая информация



ОПИСАНИЕ ИЗДЕЛИЯ

DA 175 - это привод, специально разработанный для управления приточными клапанами.

DA 175 может переходить в режимы ВКЛ/ВЫКЛ, бесступенчатый (плавный) или аналоговый при помощи переключки на печатной плате. Три этих настройки также могут быть сохранены.

DA 175 доступен в нескольких модификациях в зависимости от силы тяги - 100 кг, 150 кг, 300 кг или 600 кг:

- 432110 DA 175-100 Привод 24В DC
- 432111 DA 175-150 Привод 24В DC
- 432112 DA 175-300 Привод 24В DC
- 432113 DA 175-600 Привод 24В DC

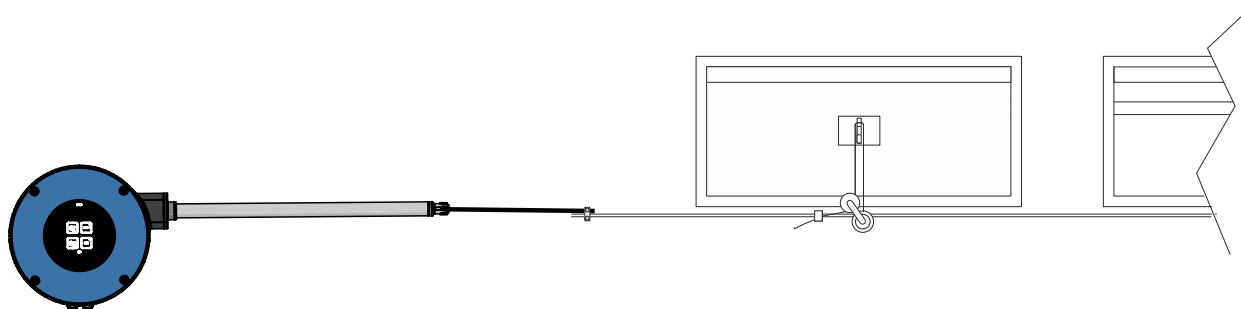
- 432114 DA 175-100 Привод 230В
- 432115 DA 175-150 Привод 230В
- 432116 DA 175-300 Привод 230В
- 432117 DA 175-600 Привод 230В

При использовании приводов DA 175 на 24 В DC возможно осуществлять аварийное открытие с запитыванием от аккумулятора в случае неисправности или отсутствия подачи электроэнергии.

DA 175 имеет компактную конструкцию, удобную для чистки.

DA 175 может управляться вручную.

Для DA 175 можно установить различные ограничения хода для открытого и закрытого положений.



ОБЗОР ИЗДЕЛИЯ



432110 DA 175-100 Привод 24В DC

432111 DA 175-150 Привод 24В DC

432112 DA 175-300 Привод 24В DC

432113 DA 175-600 Привод 24В DC

Основное предназначение привода DA 175 - управление приточными клапанами, он может быть установлен как внутри, так и снаружи секции животноводческого помещения.

Монтажный комплект необходимо заказать отдельно.

Система аварийного открытия

При необходимости в системе аварийного открытия требуется использовать привод DA 175 24 В. Система аварийного открытия не доступна для моделей DA 75A 230 В.



432114 DA 175-100 Привод 230В

432115 DA 175-150 Привод 230В

432116 DA 175-300 Привод 230В

432117 DA 175-600 Привод 230В

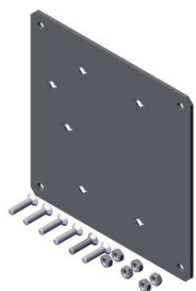
Основное предназначение привода DA 175 - управление приточными клапанами, он может быть установлен как внутри, так и снаружи секции животноводческого помещения.

Монтажный комплект необходимо заказать отдельно.



432119 175 Комплект для двух тросов

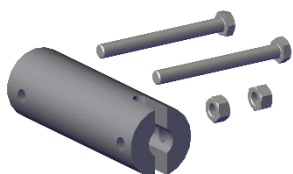
Применяется крепления двух тросов.



432118 175 Монтажная пластина с крепежом

Применяется для увеличения прочности крепления при монтаже на стены, выполненные из сэндвич-панелей или другие стены с недостаточной прочностью крепления.

Заказывается отдельно.



432120 175 Молниезащита

Молниезащита применяется при монтаже привода DA/CL 175 снаружи здания в регионе с частыми грозами.

ТЕХНИЧЕСКИЕ ДАННЫЕ**DA 175 24 В DC**

	DA 175-100	DA 175-150	DA 175-300	DA 175-600
Артикул	432110	432111	432112	432113
Электрическая часть				
Рабочее напряжение [В DC] $\pm 20\%$	24	24	24	24
Энергопотребление [А]	0,5	0,7	1,0	2,0
Сигнал обратной связи [В]	0-10	0-10	0-10	0-10
Сигнал управления [В]	24	24	24	24
Аналоговый сигнал управления [В]	0-10	0-10	0-10	0-10
Входное сопротивление [кОм]	100	100	100	100
Выходное сопротивление [кОм]	2,2	2,2	2,2	2,2
Механическая часть				
Длительность работы между концевыми упорами [мин.]	8,3	8,3	8,3	8,3
Максимальный ход штока [см]	60	60	60	60
Максимальная сила тяги [кг]	100	150	300	600
Размер сальника для кабеля	6 M20	6 M20	6 M20	6 M20
Макс. длина кабеля с сечением 1,5мм ² [М]	0 → 290	0 → 220	0 → 135	0 → 60
Макс. длина кабеля с сечением 2,5мм ² [М]			136 → 225	61 → 100
Макс. длина кабеля с сечением 4.0мм ² [М]				101 → 165
Окружающая среда				
Температура окружающей среды [°C]	-10 to +45	-10 to +45	-10 to +45	-10 to +45
Температура хранения [°C]	-25 to +60	-25 to +60	-25 to +60	-25 to +60
Класс защиты*	IP 65	IP 65	IP 65	IP 65
Поставка				
Транспортные габариты [мм]	990×340×150	990×340×150	990×340×150	990×340×150
Отгрузочный вес [г]	6150	6150	6150	6150

Таблица 1: Технические данные DA 175 24 В

DA 175 230 B

	DA 175-100	DA 175-150	DA 175-300	DA 175-600
Артикул	432114	432115	432116	432117
Электрическая часть				
Номинальное напряжение [В] +10% -15%	230	230	230	230
Рабочее напряжение [В]	195-253	195-253	195-253	195-253
Частота питающей сети [Гц]	50/60	50/60	50/60	50/60
Энергопотребление [А]	0,5	0,5	0,5	0,5
Сигнал обратной связи [В]	0-10	0-10	0-10	0-10
Сигнал управления [В]	24	24	24	24
Аналоговый сигнал управления [В]	0-10	0-10	0-10	0-10
Входное полное сопротивление [кОм]	100	100	100	100
Выходное полное сопротивление [кОм]	2,2	2,2	2,2	2,2
Механическая часть				
Длительность работы между концевыми упорами [мин.]	8,3	8,3	8,3	8,3
Максимальный ход штока [см]	60	60	60	60
Максимальная сила тяги [кг]	100	150	300	600
Размер сальника для кабеля	6 M20	6 M20	6 M20	6 M20
Макс. длина кабеля с сечением 1,5мм ² [М]				0 →290
Окружающая среда				
Температура окружающей среды [°C]	-10 to +45	-10 to +45	-10 to +45	-10 to +45
Температура хранения [°C]	-25 to +60	-25 to +60	-25 to +60	-25 to +60
Класс защиты*	IP 65	IP 65	IP 65	IP 65
Поставка				
Транспортные габариты [мм]	990×340×150	990×340×150	990×340×150	990×340×150
Отгрузочный вес [г]	6500	6500	6500	6500

Таблица 2: Технические данные DA 175 230 B

Габаритный эскиз

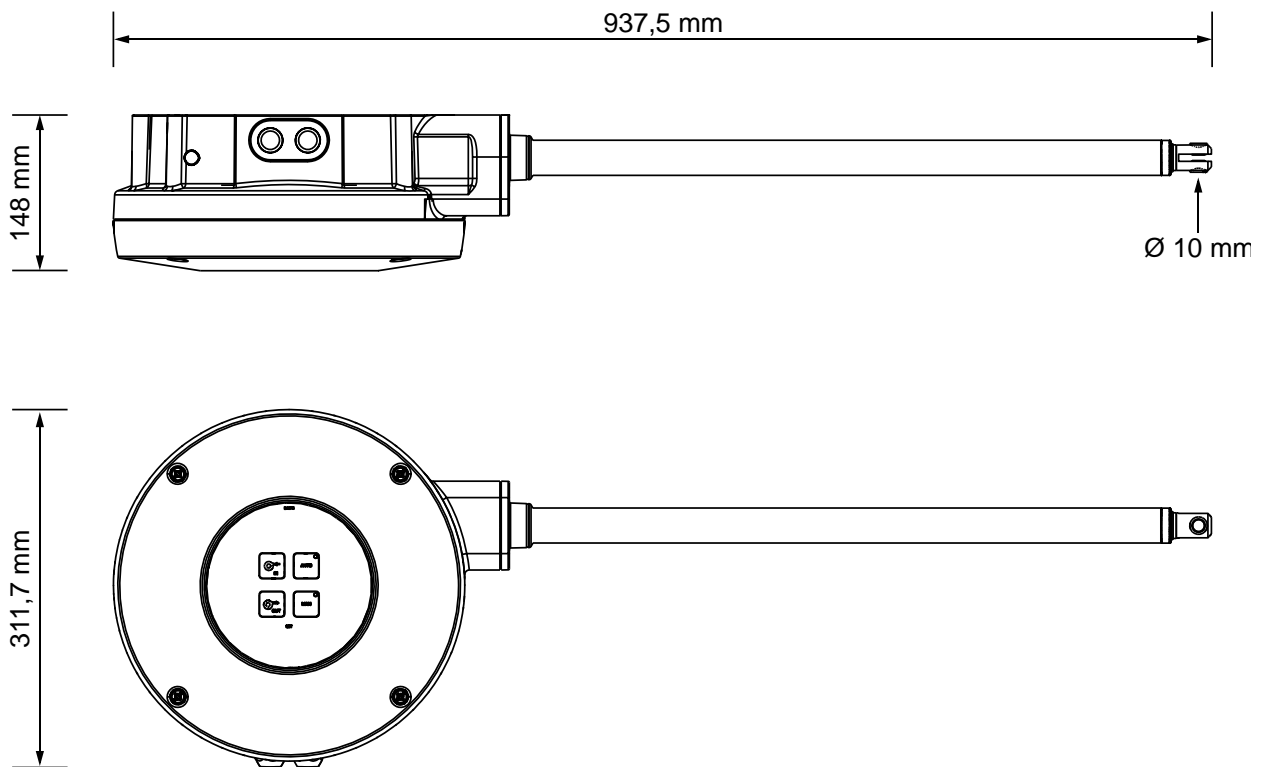


Рисунок 1: DA 175

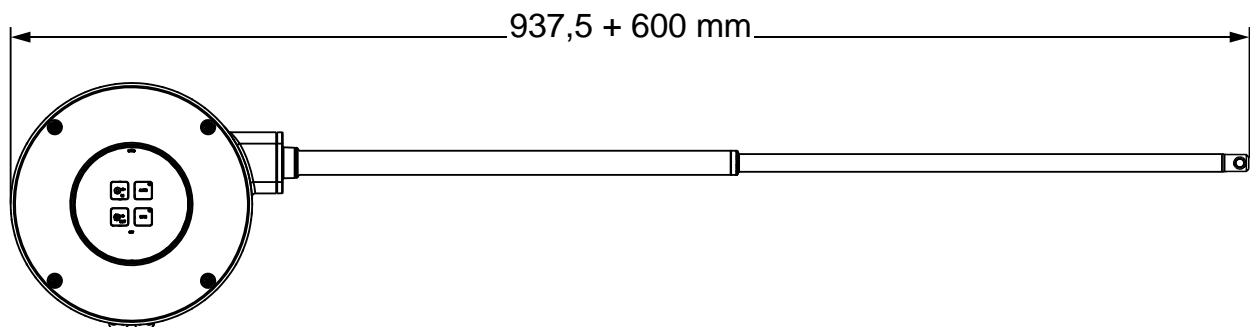


Рисунок 2: Общая длина DA 175

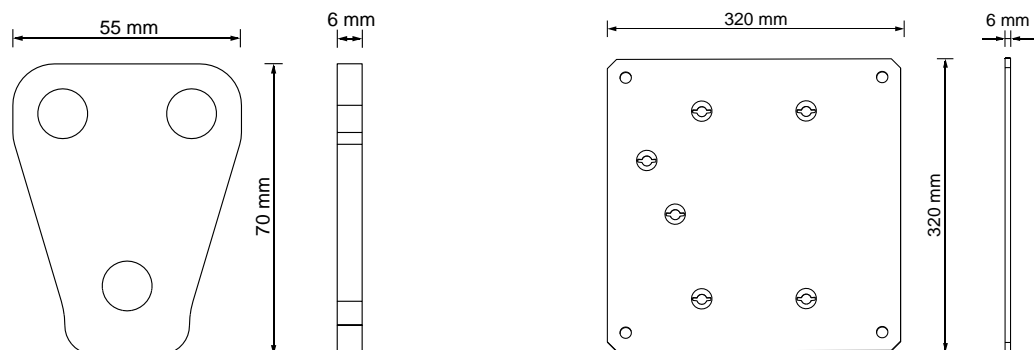


Figure 3: Аксессуары

