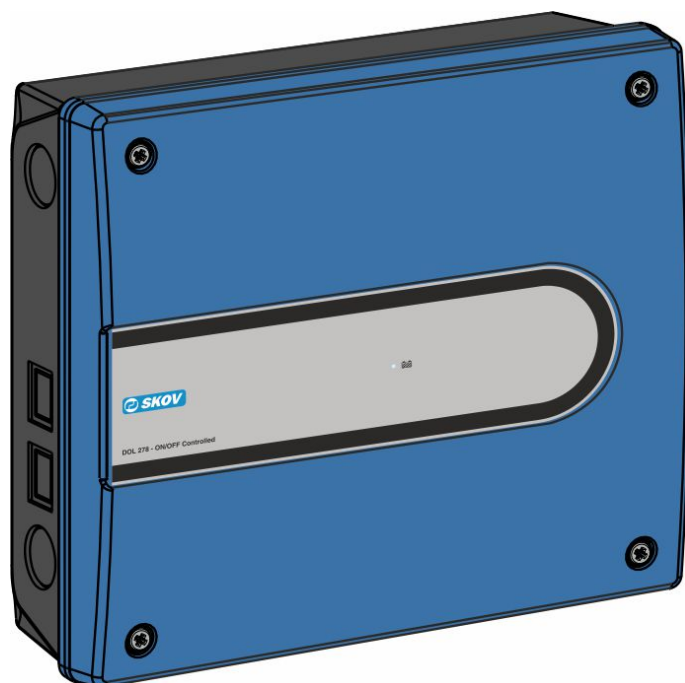


DOL 278 ВКЛ/ВЫКЛ

Аварийное открывание

Техническая информация



1 Описание продукта

DOL 278 ON/OFF (ВКЛ/ВЫКЛ) – это простое устройство аварийного открытия, которое совместно с контроллером помещения может выполнить аварийное открытие при возникновении простых ошибок в системе. В случае чрезвычайной ситуации, система выполняет полное открытие. Аварийное открытие недоступно для всех типов сбоев системы управления.

DOL 278 ON/OFF (ВКЛ/ВЫКЛ) оснащено встроенным блоком питания на 24 В постоянного тока, аккумулятором и зарядным устройством.

Доступны следующие варианты:

- DOL 278 ON/OFF (ВКЛ/ВЫКЛ), средний (4,2 А)
- DOL 278 ON/OFF (ВКЛ/ВЫКЛ), большой (8 А)
- DOL 278 ON/OFF (ВКЛ/ВЫКЛ), Сверхбольшое (10 А)

Мини-устройство UPS резервного аккумулятора доступно в качестве принадлежности. Это устройство позволяет контроллеру помещения регулировать вентиляцию в течение короткого периода во время отключения электропитания, так что не нужно аварийное управление посредством блока аварийного открытия. Мини-модуль УБП может быть подключен к системе сигнализации, так что будет сгенерирован сигнал тревоги, когда модуль активен.

2 Обзор изделия



134690 DOL 278AM Блок аварийного открытия Вкл/Выкл Средний 4,А

Блок аварийного открытия с контролем по ВКЛ/ВЫКЛ.

Макс. потребление электроэнергии: 4,2 А

Аккумулятор: 4 Ач

Среднее включает аккумулятор и источник питания. Устройство, среднее, потребляет макс. 4,2 А.

Поддерживает например, 4 DA 175-600 и 12 двигателей лебедок DA 74.



134691 DOL 278AL Блок аварийного открытия Вкл/Выкл Большой 8А

Блок аварийного открытия с контролем по ВКЛ/ВЫКЛ.

Макс. потребление электроэнергии: 8 А

Аккумулятор: 7 Ач

Большое включает аккумулятор и два источника питания. Устройство, большое, потребляет макс. 8 А.

Поддерживает например, 4 DA 175-600 и 12 двигателей лебедок DA 74.



136700 278AXL Блок аварийного открытия ВКЛ/ВЫКЛ Сверх-большое 10 А

Блок аварийного открытия с контролем по ВКЛ/ВЫКЛ.

Макс. потребление электроэнергии: 10 мА

Аккумулятор: 14 Ah (2x7 Ah)

Сверхбольшое включает аккумулятор и три источника питания. Устройство, большое, потребляет макс. 10 А.

Поддерживает например, 4 DA 175-600 и 12 двигателей лебедок DA 74.



134792 Мини- UPS, мини источник питания, универсальный

Резервный аккумулятор на пять минут для контроллера климата помещения через аккумулятор аварийного открытия.

Для оснащения или дооснащения блока аварийного открытия.

Используется в зонах, где часто случаются сбои в сети 230 В.

Используйте одно мини- UPS для одного контроллера климата помещения.

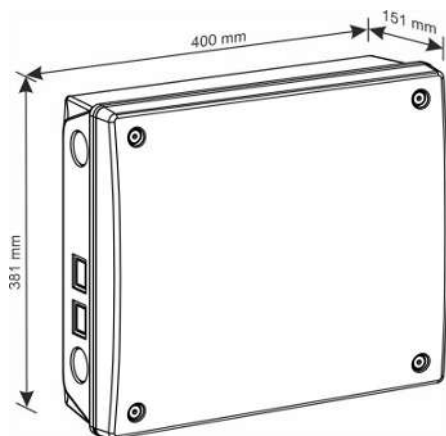
В блоке аварийного открытия можно установить два мини- UPS.

3 Технические характеристики

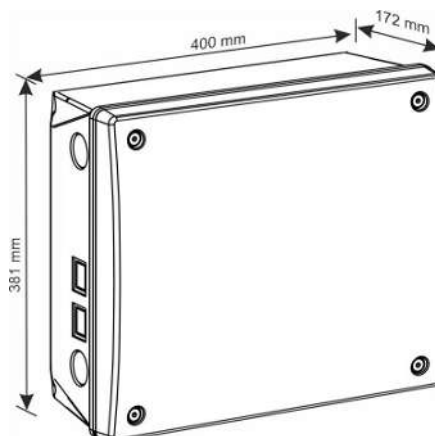
		DOL 278 ON/OFF (ВКЛ/ВЫКЛ) Средний	DOL 278 ON/OFF (ВКЛ/ВЫКЛ) Большой	DOL 278 ON/OFF (ВКЛ/ВЫКЛ) Сверхбольшое
Электрические параметры				
Номинальное напряжение	[В переменного тока]	100–115 / 200–230 ±10 %		
Рабочее напряжение	[В переменного тока]	90–126,5 / 180–253		
Частота	[Гц]	50/60		
Выходное напряжение, работа от сети	В DC	24 ± 30 %		
Выходное напряжение, работа от аккумулятора	В DC	16-20		
Макс. ток привода	[А DC]	4,2	8	10
<p>Например, 2 помещения, в каждом 2,1 А на один блок DOL 278 ON/OFF (ВКЛ/ВЫКЛ). Синхронная работа приводов в обоих помещениях допустима макс. 20 % времени и 10 минут за один раз).</p> <p>(Напр. 1 помещение с 4,2 А на один блок DOL 278 ON/OFF (ВКЛ/ВЫКЛ). Работа двигателя приемлема в течение максимум 20 % времени и 10 минут за один раз).</p>				
Напряжение аккумулятора в режиме зарядки	В DC	20,3		
Ток аккумулятора в режиме зарядки, макс.	[А DC]	1,0		
Предохранитель аккумулятора (синий «автомобильный» предохранитель с плоским разъемом)	[А]	15		
Уровень лампы аккумулятора в порядке	В DC	> 16		
Модуль аккумулятора, газонепроницаемый свинец, тип VRLA		18 В, 4 Ач (3 x 6 В 4 Ач)	18 В 7Ач (3 x 6 В 7А ч)	18 В 7Ач 2 x(3 x 6 В 7А ч)
Окружающая среда				
Температура эксплуатации	°C (°F)	От -10 до +45 (от +14 до +113)		
Температура хранения	°C (°F)	От -25 до +60 (от -13 до +140)		
Класс защиты	IP	54 (защита от брызг) Предполагается, что основание плоское, т.е. разница по высоте ≤ 1,5 мм, а винт передней панели затянут с мин. моментом 1,5 Нм. 1,5 Нм.		
Помехоустойчивость		Электромагнитная совместимость (ЭМС) – Часть 6–2: Общие стандарты – помехоустойчивость для промышленной окружающей среды, IEC 61000-6-2		
Выбросы		Электромагнитная совместимость (ЭМС) – часть 6-4: Общие стандарты – нормы выбросов для промышленной окружающей среды, IEC 61000-6-4		
Поставка				
Отверстия для кабеля		20 x M25 Для метрических кабельных сальников		
Размеры (В x Ш x Г)	[мм]	381 x 400 x 151		381 x 400 x 172

		DOL 278 ON/OFF (ВКЛ/ВЫКЛ) Средний	DOL 278 ON/OFF (ВКЛ/ВЫКЛ) Большой	DOL 278 ON/OFF (ВКЛ/ВЫКЛ) Сверхбольшое
Размеры в упаковке В x Ш x Г	[мм]	425 x 555 x 195		
Вес	[г]	7900	9000	12000
Транспортировочный вес	[г]	9500	11000	13100

3.1 Габаритный эскиз



Средний, Большой



Сверхбольшое

SKOV A/S • Hedelund 4 • Glyngøre • DK-7870 Roslev
Tel. +45 72 17 55 55 • www.skov.com • E-mail: skov@skov.dk

